

# Druckmessgerät mit Rohrfeder CrNi-Stahl-Ausführung Typen 232.50, 233.50

WIKA Datenblatt PM 02.02



weitere Zulassungen  
siehe Seite 3

## Anwendungen

- Mit Gehäuseflüssigkeitsfüllung bei hohen dynamischen Druckbelastungen und Vibrationen <sup>1)</sup>
- Für gasförmige und flüssige, aggressive, nicht hochviskose und nicht kristallisierende Messstoffe, auch in aggressiver Umgebung
- Prozessindustrie: Chemie, Petrochemie, Kraftwerke, Bergbau, On-/Offshore, Umweltsektor, Maschinenbau und allgemeiner Anlagenbau

## Leistungsmerkmale

- Höchste Lastwechselbeständigkeit und Schockresistenz
- Komplett aus CrNi-Stahl
- Zulassung Germanischer Lloyd
- Anzeigebereiche bis 0 ... 1.600 bar



Druckmessgerät mit Rohrfeder Typ 232.50

## Beschreibung

### Ausführung

EN 837-1

### Nenngröße in mm

63, 100, 160

### Genauigkeitsklasse

NG 63: 1,6

NG 100, 160: 1,0

### Anzeigebereiche

NG 63: 0 ... 1 bis 0 ... 1.000 bar

NG 100: 0 ... 0,6 bis 0 ... 1.000 bar

NG 160: 0 ... 0,6 bis 0 ... 1.600 bar

sowie alle entsprechenden Bereiche für negativen bzw. negativen und positiven Überdruck

<sup>1)</sup> Typ 233.50

### Druckbelastbarkeit

NG 63: Ruhebelastung: 3/4 x Skalenendwert  
Wechselbelastung: 2/3 x Skalenendwert  
kurzzeitig: Skalenendwert

NG 100, 160: Ruhebelastung: Skalenendwert  
Wechselbelastung: 0,9 x Skalenendwert  
kurzzeitig: 1,3 x Skalenendwert

### Zulässige Temperatur

Umgebung: -40 ... +60 °C bei ungefüllten Geräten  
-20 ... +60 °C bei Geräten mit Glyzerinfüllung <sup>1)</sup>

Messstoff: +200 °C maximal bei ungefüllten Geräten  
+100 °C maximal bei gefüllten Geräten <sup>1)</sup>

### Temperatureinfluss

Bei Abweichung von der Referenztemperatur (+20 °C) am Messsystem:

max. ±0,4 %/10 K vom jeweiligen Skalenendwert

### Schutzart

IP65 nach IEC/EN 60529

## Standardausführung

### Prozessanschluss

CrNi-Stahl 316L (NG 63: 1.4571), Anschlusslage radial unten oder rückseitig exzentrisch, NG 63 rückseitig zentrisch  
NG 63: Außengewinde G ¼ B, SW 14  
NG 100, 160: Außengewinde G ½ B, SW 22

### Messglied

CrNi-Stahl 316L  
Kreis- oder Schraubenform

### Zeigerwerk

CrNi-Stahl

### Zifferblatt

Aluminium, weiß, Skalierung schwarz,  
NG 63 mit Anschlagstift

### Zeiger

Aluminium, schwarz

### Gehäuse

CrNi-Stahl, mit Druckentlastungsöffnung am Gehäuseumfang bei 12 Uhr (NG 63) und auf der Gehäuserückseite (NG 100 und 160),  
Anzeigebereiche  $\leq 0 \dots 16$  bar zur Innendruckkompensation belüftbar und wiederverschließbar

### Sichtscheibe

Mehrschichten-Sicherheitsglas (NG 63: Polycarbonat)

### Ring

Bajonettring, CrNi-Stahl

### Füllflüssigkeit (bei Typ 233.50)

Glyzerin 99,7 %  
(Glyzerin 86,5 % bei Anzeigebereich  $\leq 0 \dots 2,5$  bar)

## Optionen

- Anderer Prozessanschluss
- Dichtungen (Typ 910.17, siehe Datenblatt AC 09.08)
- Druckmittleranbau siehe Produktübersicht Druckmittler
- Messsystem Monel (Typ 26x.50, nicht bei NG 160 Anschluss rückseitig)
- Befestigungsrand vorn oder hinten, CrNi-Stahl
- Befestigungsrand vorn, CrNi-Stahl poliert
- Dreikantfrontring, CrNi-Stahl poliert, mit Bügel
- Umgebungstemperaturen  $-40$  °C: Silikonölfüllung
- Grenzwertanzeige bei NG 100 und 160, siehe Datenblatt SP 09.03
- Druckmessgerät mit Schaltkontakten, siehe Typ PGS23.1x0, Datenblatt PV 22.02
- Druckmessgerät mit elektrischem Ausgangssignal, siehe Typ PGT23.1x0, Datenblatt PV 12.04

## Besondere Ausführungen

### Messgeräte für Ammoniak-Anlagen (NG 100 und 160)

Mit Temperaturskala für Kältemittel R 717 (NH<sub>3</sub>) in °C,  
Anzeigebereiche:  $-1 \dots 0 \dots 15$  bar oder  $-1 \dots 0 \dots 26$  bar

## Zulassungen

Logo	Beschreibung	Land
 	<b>EU-Konformitätserklärung</b> <ul style="list-style-type: none"> <li>■ Druckgeräterichtlinie PS &gt; 200 bar, Modul A, druckhaltendes Ausrüstungsteil</li> <li>■ ATEX-Richtlinie (Option) Zündschutzart „c“, konstruktive Sicherheit</li> </ul>	Europäische Union
	<b>EAC (Option)</b> <ul style="list-style-type: none"> <li>■ Druckgeräterichtlinie</li> <li>■ Explosionsgefährdete Bereiche</li> </ul>	Eurasische Wirtschaftsgemeinschaft
	<b>GOST (Option)</b> Metrologie, Messtechnik	Russland
	<b>KazInMetr (Option)</b> Metrologie, Messtechnik	Kasachstan
-	<b>MTSCHS (Option)</b> Genehmigung zur Inbetriebnahme	Kasachstan
	<b>BelGIM (Option)</b> Metrologie, Messtechnik	Weißrussland
	<b>UkrSEPRO (Option)</b> Metrologie, Messtechnik	Ukraine
	<b>Uzstandard (Option)</b> Metrologie, Messtechnik	Usbekistan
-	<b>CPA (Option)</b> Metrologie, Messtechnik	China
	<b>KCs KOSHA (Option)</b> Explosionsgefährdete Bereiche	Südkorea
	<b>GL (Option)</b> Schiffe, Schiffbau (z. B. Offshore)	International
-	<b>CRN</b> Sicherheit (z. B. elektr. Sicherheit, Überdruck, ...)	Kanada

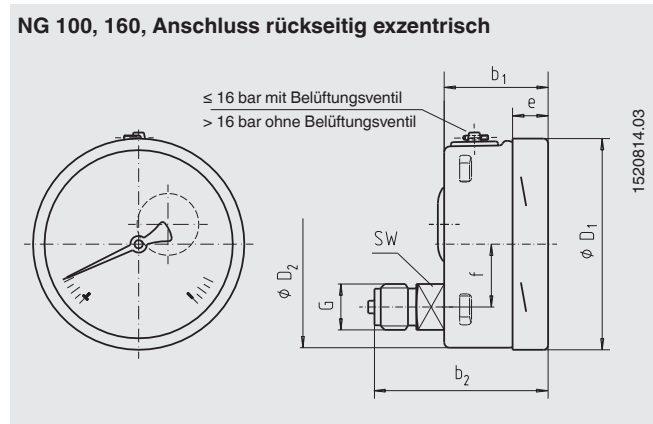
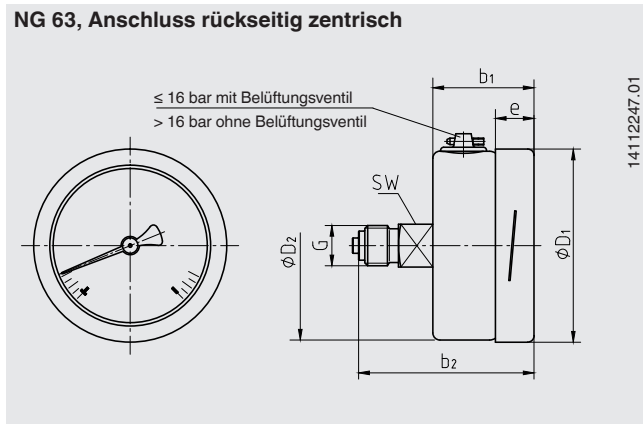
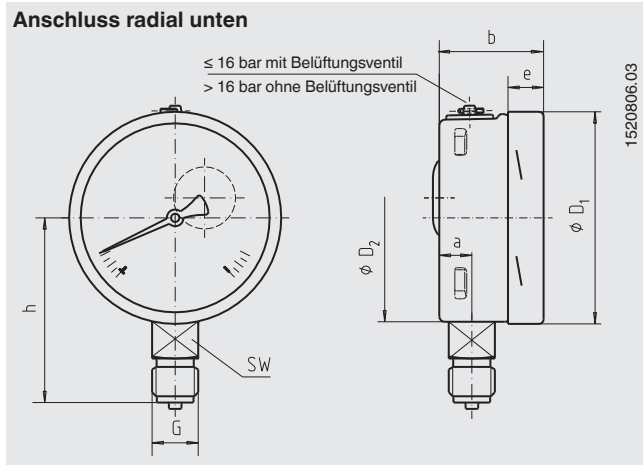
## Zeugnisse (Option)

- 2.2-Werkszeugnis nach EN 10204
- 3.1-Abnahmeprüfzeugnis nach EN 10204

Zulassungen und Zertifikate siehe Internetseite

## Abmessungen in mm

### Standardausführung



NG	Maße in mm											Gewicht in kg	
	a	b	b <sub>1</sub>	b <sub>2</sub>	D <sub>1</sub>	D <sub>2</sub>	e	f	G	h ±1	SW	Typ 232.50	Typ 233.50
63	9,5	33	33	57	63	62	12,6	-	G ¼ B	54	14	0,16	0,20
100	15,5	49,5	49,5	83	101	99	17,5	30	G ½ B	87	22	0,60	0,90
160	15,5	49,5 <sup>2)</sup>	49,5 <sup>2)</sup>	83 <sup>1)</sup>	161	159	17,5	50	G ½ B	118	22	1,10	2,00

Prozessanschluss nach EN 837-1 / 7.3

- 1) Bei Anzeigebereichen  $\geq 100$  bar erhöht sich das Maß um 16 mm  
 2) Bei Anzeigebereich 1.600 bar erhöht sich das Maß um 16 mm

### Bestellangaben

Typ / Nenngröße / Anzeigebereich / Anschlussgröße / Anschlusslage / Optionen

© 2000 WIKA Alexander Wiegand SE & Co. KG, alle Rechte vorbehalten.  
 Die in diesem Dokument beschriebenen Geräte entsprechen in ihren technischen Daten dem derzeitigen Stand der Technik.  
 Änderungen und den Austausch von Werkstoffen behalten wir uns vor.