

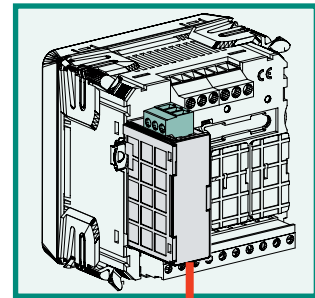
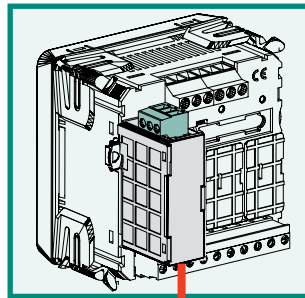
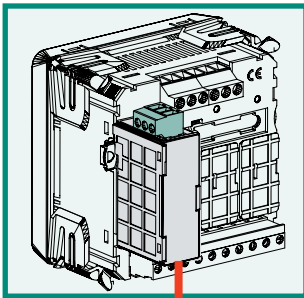
**Erweiterungsmodul
Kommunikation RS485
Protokoll BACNET
Für Nemo 96HD/HD+**

**Interface
RS485 communication
protocol BACNET
for Nemo 96HD/HD+**

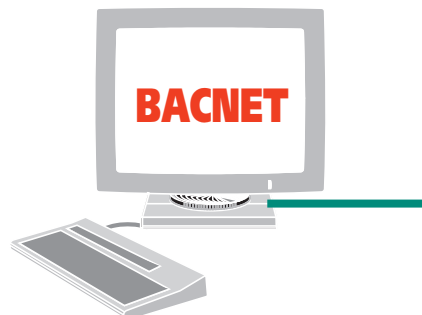
Nemo MD

Das Modul IF96014 in Verbindung mit dem Multifunktionsbaustein Nemo 96HD/HD+ ermöglicht die Auslesung aller Messwerte über die **RS485 Kommunikation**, mit BACNET Protokoll

Module IF96014 combined with meters of Nemo 96HD/HD+ series makes available, by **RS485 communication with protocol BACNET** the data relevant to carried out measurements.



RS485



| | |
|--|--|
| BESTELLNUMMER ORDERING CODE | |
| IF96014 | Kommunikation RS485 BACNET / RS485 BACNET communication |

KOMMUNIKATION RS485 BACNET

| |
|--|
| Galvanische Trennung von Eingang und Hilfsspannung (Nemo 96HD/HD+) |
| Standard: RS485 - 3 Leiter |
| Übertragung: seriell, asynchron |
| Protokoll: BACNET MS-TP |
| Bitanzahl : 8 |
| Stopbit : 1 |
| Maximale Anzahl von Geräten im Netzwerk: 32 (bis zu 255 mit RS485-Repeater) |
| Maximale Buslänge: 1200m |

PROGRAMMIERBARE PARAMETER

| |
|--|
| Adresse: 0...127 |
| Baudrate : 9.600 - 19.200 - 38.400 - 76.800 bit/s |
| Paritätsbit : non - even - odd |
| Net-Nummer: 0...65535 |

HILFSSPANNUNG

| |
|--|
| Wert entsprechend der Kombination Multifunktionsbaustein NEMO 96HD/HD+ und Modul IF96014 |
| Eigenverbrauch : ≤ 5VA |

ISOLATION

(EN61010)

| |
|--|
| Wert entsprechend der Kombination Multifunktionsbaustein NEMO 96HD/HD+ und Modul IF96014 |
| Prüfspannung 2 kV R.M.S. 50Hz/1min |
| Prüfkreis : Messeingang, Hilfsspannung, Kommunikation RS485 |

GEHÄUSE

| |
|---|
| Gehäuse : Modul mit Stecker (zur Verbindung mit dem Gerät Nemo 96HD/HD+) |
| Max. Einbautiefe: 81mm (Nemo 96HD/HD+ und Modul) |
| Anschluss: Schraubanschluss |
| Anschluss: Leitung (starr) max.4,5mm ² Leitung (flexibel) max. 2,4mm ² |
| Gehäusematerial: Polycarbonat selbstverlöschend |
| Gewicht: 30 Gramm |

RS485 BACNET COMMUNICATION

| |
|--|
| Galvanically insulated from input and aux. supply (Nemo 96HD/HD+) |
| Standard: RS485 - 3-wire |
| Transmission: serial asynchronous |
| Protocol: BACNET MS-TP |
| Bit number: 8 |
| Stop bit: 1 |
| Meters that can be connected on the bus: 32 (up to 255 with RS485 repeater) |
| Highest distance from supervisor: 1200m |

PROGRAMMABLE PARAMETERS

| |
|---|
| Address: 0...127 |
| Baud rate : 4.800 - 9.600 - 19.200 - 38.400 - 76.800 bit/s |
| Parity bit : none - even - odd |
| Net number: 0...65535 |

AUXILIARY SUPPLY

| |
|--|
| Value referred to combination Nemo 96HD/HD+ multifunction meters + IF96014 interface |
| Rated burden: ≤ 5VA |

INSULATION

(EN61010)

| |
|--|
| Value referred to combination Nemo 96HD/HD+ multifunction meters + IF96014 interface |
| A.C. voltage test 2 kV r.m.s. value 50Hz/1min |
| Considered circuits: measure, aux. supply, RS485 communication |

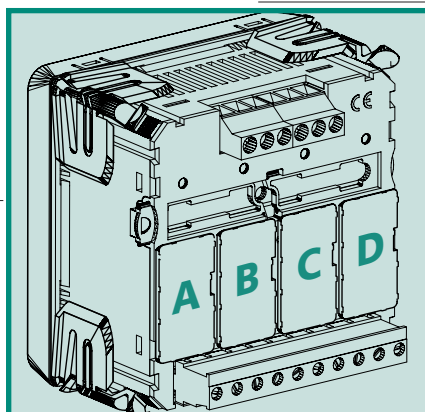
HOUSING

| |
|--|
| Housing: module with connector for connection Nemo 96HD/HD+ meter |
| Max. depth: 81mm (Nemo 96HD/HD+ and module) |
| Connections: screw terminals |
| Terminals range: rigid cable max. 4,5mm ² , flexible cable max. 2,4mm ² |
| Housing material: self-extinguishing polycarbonate |
| Weight: 30 grams |

| Bestellnummer CODE | Beschreibung DESCRIPTION | max. Anzahl N. MAX. | Steckplatz POSITION | | | | Firmware ¹ FIRMWARE ¹ |
|-----------------------|--|------------------------|---------------------|---|---|---|--|
| | | | A | B | C | D | |
| IF96014 | Kommunikation RS485 BACNET RS485 BACNET communication | 1 | • | | | | V 2,08 ab / from |

¹FIRMWARE-Version : die Tabelle gibt an, welche Firmware-Version der Nemo

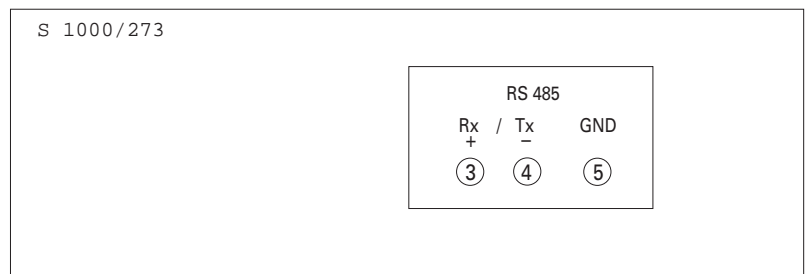
96HD/HD+ benötigt, um dieses Erweiterungsmodul zu unterstützen. Mit Hilfe des Moduls IF96001 (RS485) oder IF96002 (RS232), kann ein Update der Firmware vorgenommen werden. Hierzu benötigen Sie einen PC und die entsprechende Software.



¹FIRMWARE VERSION: on the table it is shown the firmware version of the meter which is necessary to support the function of the extra module.

By using an IF96001 (RS485) or IF96002 (RS232) communication module it is possible to update the firmware version directly on field, with the help of a PC and the necessary software.

ANSCHLUSSBILD WIRING DIAGRAM



ABMESSUNGEN DIMENSIONS

