

**Messgrößenerfassung
im Nieder- und
Mittelspannungsnetz
4 modules DIN 43880**

**Network monitor
for low
and medium voltage
4 module DIN 43880**

Nemo D4-L+



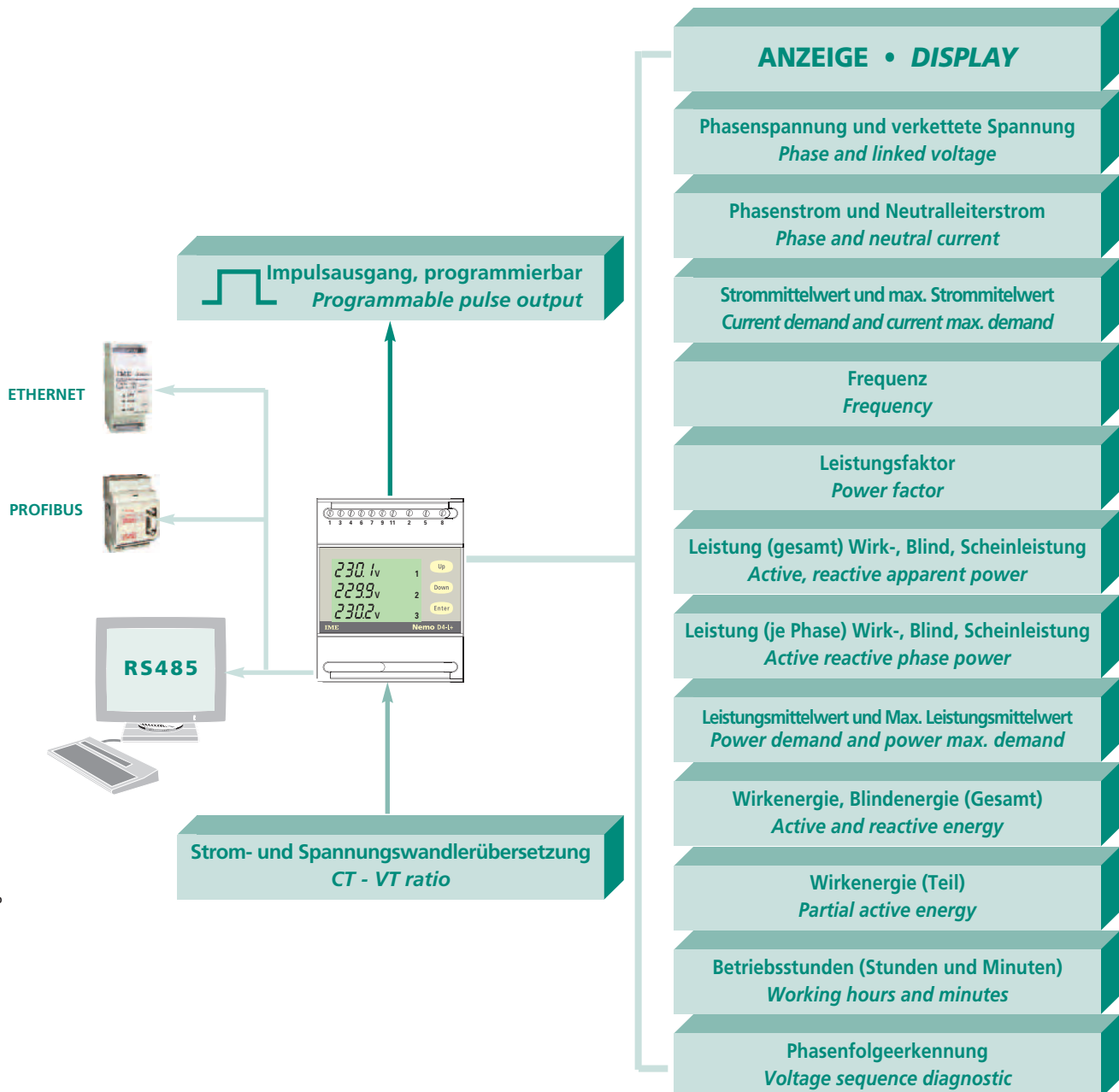
Drehstromnetz 80...450V
(Phase-Phase)
Wechselstromnetz 45...260V
Wandlerübersetzungen programmierbar
Wirkenergie Klasse 1

Three-phase network 80...450V
(phase - phase)
Single-phase network 45...260V
Programmable external CT - VT ratio
Active energy cl.1

Impulsausgang Pulse output
Kommunikation RS485 RS485 communication

Externe Schnittstellen :
Kommunikation Ethernet (NT685)
Kommunikation Profibus (NT592)

External Interfaces :
Ethernet communication (NT685)
PROFIBUS communication (NT592)



BESTELLNUMMER CODE	HILFSSPANNUNG AUX. SUPPLY	AUSGANG OUTPUT	EINGANG INPUT	FIRMWARE
MFHTU0003	115V ca/ac	Impulsausgang energy pulses	1 + 5A	4.05
MFHTU0006	230 + 240V ca/ac			
MFHTU000H	20...150Vcc/dc - 48Vca/ac	mpulsausgang + Kommunikation RS485 energy pulses + RS485 communication	45...260V Wechselstrom single-phase	4.05
MFHTU40003	115V ca/ac			
MFHTU40006	230 + 240V ca/ac			
MFHTU4000H	20...150Vcc/dc - 48Vca/a			

ANZEIGE

Display : LCD-Display mit Hintergrundbeleuchtung

Beleuchtung schaltet sich nach 20 Sekunden ohne Betätigung automatisch ab

Anzeige (Messung): unterteilt auf mehrere Seiten, Umschaltung manuell (über Tasten)

Anzeige: 10-000 Punkte (4 Ziffern)

Energiezähler: 8-stellig

Messgrößeneinheit: automatisch, abhängig von der Einstellung der Wandlerübersetzungen

Auflösung: automatisch, mit den max. möglichen Dezimalstellen

Dezimalpunkt: automatisch, mit max. möglicher Auflösung

Messzykluszeit: 1,2 Sekunden

Genauigkeit vom Messwert

- Spannung: Kl.0,5 (80...450V phase - phase)

- Strom: Kl. 0,5 (10...120% In)

- Frequenz : Kl. 0,5

Energiezähler (EN/IEC 61557-12 : cl.0,5)

- Wirkenergie: Klasse 1 (EN62053-21)

- Blindenergie: Klasse 2 (EN62053-23)

- Leistung: gem. (EN62053-21-EN62053-23)

Betriebsstundenzähler: Stunden und Minuten

Der Betriebsstundenzähler arbeitet wenn das Gerät an Phase L1 angeschlossen ist.

Phasenfolgeerkennung: Signalisierung bei Falschanschluss

DISPLAY

Type of display: LCD backlight

Automatic backlight reduction off after 20 s that keyboard is not used

Measurement display: different pages, with manual scanning

N° of reading points: 10-000 (4 digits)

Energy count: 8 digit counter

Engineering units: automatic display according to the set VT and CT ratios

Resolution: automatic, with the highest possible number of decimals

Decimal point: automatic, with the highest possible resolution

Reading update: 1,2 seconds

Accuracy of the reading (EN/IEC 61557-12)

- Voltage: cl.0,5 (80...450V phase - phase)

- Current: cl. 0,5 (10...120% In)

- Frequency: cl. 0,5

Energy count (EN/IEC 61557-12 : cl.0,5)

- Active energy: class 1 (EN62053-21)

- Active energy: class 2 (EN62053-23)

- Powers: (EN/IEC 61557-12) : cl.0,5

Run hour meter: working hours and minutes .

Run hour function is operating when the device detects L1 phase

Voltage sequence diagnostic: wrong connection reporting

ANZEIGESEITEN • DISPLAY PAGES			
Seite page	4- Leiter Drehstromnetz/ Three-phase 4-wire S 1000/310 - /358	3- Leiter Drehstromnetz / Three-phase 3-wire S1000/306 - /307 - /308 - /309 - /357	Wechselstromnetz / Single-phase S1000/305
1	Phasenspannung phase voltage	verkettete Spannung linked voltage	Spannung + Strom voltage + current
2	Phasenstrom phase current	Phasenstrom phase current	Wirkleistung, Blindleistung, Scheinleistung active, reactive, apparent power
3	verkettete Spannung linked voltage	Wirkleistung, Blindleistung, Scheinleistung active, reactive, apparent three-phase power	Frequenz + Leistungsfaktor frequency + power factor
4	Wirkleistung (Phase) phase active power	Frequenz + Leistungsfaktor frequency + three-phase power factor	Strommittelwert und max. Strommittelwert current demand and max. current demand
5	Blindleistung (Phase) phase reactive power	Strommittelwert (Phase) phase current demand	Leistungsmittelwert und max. Leistungsmittelwert power demand and power max. demand
6	Wirkleistung, Blindleistung, Scheinleistung active, reactive, apparent three-phase power	Max. Strommittelwert max. phase current demand	Betriebsstunden und Minuten working hours and minutes
7	Neutralleiterstrom + Frequenz + Leistungsfaktor neutral current + frequency + three-phase power factor	Leistungsmittelwert und max. Leistungsmittelwert power demand and power max. demand	Wirkenergie active energy
8	Strommittelwert (Phase) phase current demand	Betriebsstunden und Minuten working hours and minutes	Blindenergie reactive energy
9	Max. Strommittelwert max. phase current demand	Wirkenergie active energy	Wirkenergie (Teilzähler) partial active energy
10	Leistungsmittelwert und max. Leistungsmittelwert power demand and power max. demand	Blindenergie reactive energy	
11	Betriebsstunden und Minuten working hours and minutes	Wirkenergie (Teilzähler) partial active energy	
12	Wirkenergie active energy		
13	Blindenergie reactive energy		
14	Wirkenergie (Teilzähler) partial active energy		

¹ nur für S 1000/310

¹ only for S 1000/310

STROMMITTELWERT -LEISTUNGSMITTELWERT

Anzeige: Strom- und Leistungsmittelwert, max. Strom- und Leistungsmittelwert

Leistung: Wirkleistung oder Blindleistung oder Scheinleistung

Integrationszeit : gilt für Strom und Leistung

Einstellbare Werte: 5/8/10/15/20/30/60

Berechnung: Mittelwert über die eingestellte Zeitperiode

Rücksetzung der Mittelwerte.: manuell über die Tastatur

PROGRAMMIERUNG

Einstellung: über 3 Fronttasten

Programmierzugang: geschützt über Zahlenkombination

Speicherung der Daten und Parameter: in einem nicht flüchtigen Speicher

PROGRAMMIERBARE PARAMETER

Netzart: Wechselstromnetz, Drehstromnetz 3- und 4- Leiteranschluss

Wandlerübersetzung (Spannung): 1...9999

Wandlerübersetzung (Strom): 1...400

CT x VT Verhältnis Produkt Grenze: 100.000 (5A) - 400.000 (1A)

Leistungsmittelwert: Messgröße, Integrationszeit, Rücksetzung des Maxwertes

Strommittelwert: Integrationszeit, Rücksetzung des Maxwertes

Kommunikation RS485: Adresse, Baudrate, Paritätsbit, time-out

Impulsausgang: Messgröße, Impulswertigkeit, Impulsdauer

Energiezähler: Rücksetzung des Teilenergiezählers

Betriebsstundenzähler: Rücksetzung

Display: Kontrast

EINGANG

Wechselstromnetz und Drehstromnetz 3 - und 4-Leiteranschluss

Spannung (Drehstromnetz): 80...450V (Phase-Phase)

Spannung (Wechselstromnetz): 45...260V

Nennstrom In: 1 und 5A

Maximalstrom Imax: 1,2In

Überlast kurzzeitig: 20 In/0,5 Sekunden

Nennfrequenz fn: 50Hz

Toleranz: 47...63Hz

Messverfahren: True RMS-Umsetzung

Oberwellengehalt.: gem. EN62053-21

Anlaufzeit (Energiezähler): < 5 Sekunden

Eigenverbrauch (Spannungspfad): ≤ 1VA (je Phase)

Eigenverbrauch (Strompfad): ≤ 0,5VA (je Phase)

HILFSSPANNUNG

Hilfsspannung Uaux ac: 48 - 115 – 230V (einphasig)

Toleranz: 0,85...1,15Uaux - 40...60V (Uaux 48V)

Nennfrequenz: 50Hz

Arbeitsfrequenz: 47...63Hz

Eigenverbrauch : ≤ 5VA – 2,5W

Hilfsspannung Uaux dc: 20...150Vdc

Eigenverbrauch : ≤ 5W

Verpolungsschutz

AUSGANG

IMPULSAUSGANG (ENERGIE)

Optorelais mit Schließerkontakt SPST-NO potentialfrei

Kontaktlast: 110Vdc/ac - 50mA

Messgröße : Wirkenergie oder Blindenergie

Impulswertigkeit: 1 imp/0,1kWh - 1kWh - 10kWh - 100kWh(kvarh)

Impulsdauer: einstellbar 50 - 100 - 200 - 300ms

KOMMUNIKATION RS485

Galvanisch getrennt vom Messeingang und Hilfsspannung

Standard: RS485 - 3 Leiter

Übertragung: seriell, asynchron

Protokoll: kompatibel zu JBUS/MODBUS

Adresse: 1...255

CURRENT DEMAND - POWER DEMAND

Display: Current and maximum demand, current and peak max. demand

Power selectable: active or reactive or apparent power

Average period: only for current and power

Value selectable: 5/8/10/15/20/30/60

Calculation: fixed average, on the selectable period

Peak max. reset: by hand, by key

PROGRAMMING

Parameters programming: front keyboard, 3 keys

Programming access: protected by password

Data and configuration parameters retention: non volatile memory

PROGRAMMABLE PARAMETERS

Connection: single-phase — three-phase 3 and 4-wire

External CT transformers ratio: 1...9999

External VT transformers ratio: 1...400

CT x VT ratio product limit: 100.000(5A) - 400.000 (1A)

Power demand: quantity, average period, peak max.demand reset

Current demand: average period, peak max. reset

RS485 communication: address, baud rate, parity bit, time-out

Pulse output: energy quantity, pulses and duration pulse

Energy count: partial active and reactive energy reset

Run hour meter: reset

Display: display contrast

INPUT

Single-phase network, three-phase network 3 and 4-wire

Three-phase voltage: 80...450V (phase-phase)

Single-phase voltage: 45...260V

Current rating In: 1 and 5A

Max. current Imax: 1,2In

Instantaneous overload: 20In/0,5 seconds

Frequency rating fn: 50Hz

Tolerance: 47...63Hz

Type of measurement: true RMS value

Harmonic content: according to EN62053-21

Start time (energy count): < 5 seconds

Voltage rated burden: ≤ 1VA (each phase)

Current rated burden: ≤ 0,5VA (each phase)

AUXILIARY SUPPLY

Rated value Uaux ac: 48 - 115 – 230V (single phase)

Tolerance: 0,85...1,15Uaux - 40...60V (Uaux 48V)

Rated frequency: 50Hz

Working frequency: 47...63Hz

Rated burden: ≤ 5VA – 2,5W

Rated value Uaux dc: 20...150Vdc

Rated burden: ≤ 5W

Protected against incorrect polarity

OUTPUTS

ENERGY PULSES

Optorelay with potential-free SPST-NO

Contact range: 110Vdc/ac - 50mA

Associated quantity: active or reactive energy

Weight pulses: 1 imp/0,1kWh - 1kWh - 10kWh - 100kWh(kvarh)

Duration pulsesee: selectable 50 - 100 - 200 - 300ms

RS485 COMMUNICATION

Galvanically insulated from input and aux. supply

Standard: RS485 - 3 wire

Transmission: serial asynchronous

Protocol: compatible JBUS/MODBUS

Address: 1...255

Bitanzahl: 8
Stopbit: 1
Paritätsbit : none - even - odd
Time-out: 3...100ms
Baudrate: 9600 - 19200 bit/Sekunde
Antwortzeit: ≤ 200ms
Max. Geräteanzahl im Netzwerk: 32(bis 255 mit RS485-Repeater)
Max. Buslänge: 1200m

KOMMUNIKATION ETHERNET (NT685)

Durch die Verwendung von Mod. (MF6HT4) (Kommunikation RS485) + IF2E001 (RS485/Ethernet) Kommunikations-Schnittstelle

KOMMUNIKATION PROFIBUS (NT592)

Durch die Verwendung von Mod. (MF6HT4) (Kommunikation RS485) + IFC4R (RS485/Profibus) Kommunikations-Schnittstelle

ISOLATION (EN61010-1)

Installationskategorie: III
Verschmutzungsgrad: 2
Isolationsspannung: 300V (Phase - Neutralleiter)
Prüfspannung 4kV R.M.S. 50Hz/1min
Prüfkreis : Hilfsspannung gegenüber allen anderen Schaltkreisen
Prüfspannung 4kV R.M.S. 50Hz/1min
Prüfkreis: Alle Kreise und Erde

ELEKTROMAGNETISCHE VERTRÄGLICHKEIT

Emissionstest gem. EN 61000-6-3
Immunitätstest gem. EN 61000-6-3

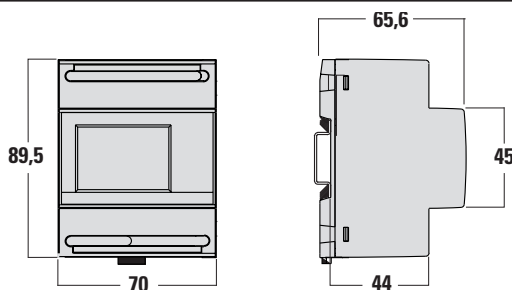
ARBEITSBEDINGUNGEN

Referenztemperatur: 23°C ± 2°C
Arbeitsbereich: -5...55°C
Grenztemperatur für Lagerung und Transport: -25...70°C
Temperatureinfluss: ≤ 0,1% /°C
Tropenausführung
Max. Verlustleistung¹: ≤ 6,8W
¹ zur thermischen Dimensionierung des Schaltschranks

GEHÄUSE

Gehäuse: 4 Modul DIN 43880
Anschluss: Schraubanschluss
Stromanschlüsse : Draht (starr) min.0,05mm² / max. 4mm²
Draht (flexibel) min.0,05mm² / max. 2,5mm²
Spannungsanschlüsse: Draht (starr) min.0,05mm² / max. 4mm²
Draht (flexibel) min.0,05mm² / max. 2,5mm²
Montage: schnappbar auf DIN-Hutschiene 35mm
Hutschienentyp: TH35-15 (EN60715)
Gehäusematerial: Polycarbonat, selbstverlöschend
Schutzart : (EN60529): IP52 (Front), (Anschlüsse)
Gewicht : 300 Gramm

ABMESSUNGEN DIMENSIONS (mm)



Bit number: 8
Stop bit: 1
Parity bit: none - even - odd
Time-out: 3...100ms
Baud rate: 9600 - 19200 bit/seconds
Required response time to request: ≤ 200ms
Meters that can be connected on the bus: 32(up to 255 with RS485 repeater)
Highest distance from supervisor: 1200m

ETHERNET COMMUNICATION (NT685)

By using only mod. (MF6HT4) (communication RS485) + IF2E001 (RS485/Ethernet) communication interface

PROFIBUS COMMUNICATION (NT592)

By using only mod. (MF6HT4) (communication RS485) + IFC4R (RS485/Profibus) communication interface

INSULATION (EN61010-1)

Installation category: III
Pollution degree: 2
Insulation voltage rating: 300V Phase/Neutral
A.C. voltage test 4kV r.m.s. 50Hz/1min
Considered circuits: auxiliary supply towards all other circuits
A.C. voltage test 4kV r.m.s. 50Hz/1min
Considered circuits: all circuits and earth

TESTS FOR ELETROMAMAGNETIC COMPATIBILITY

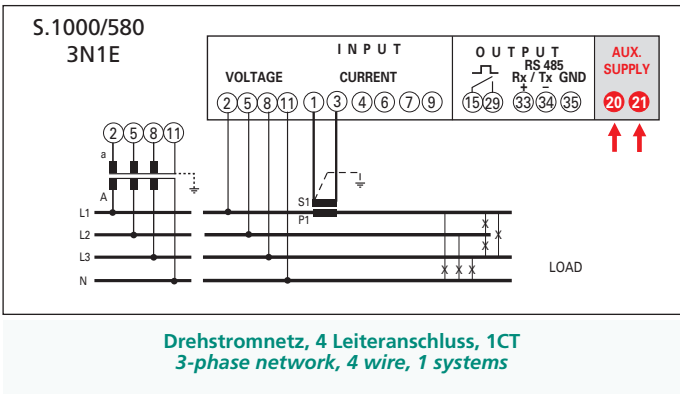
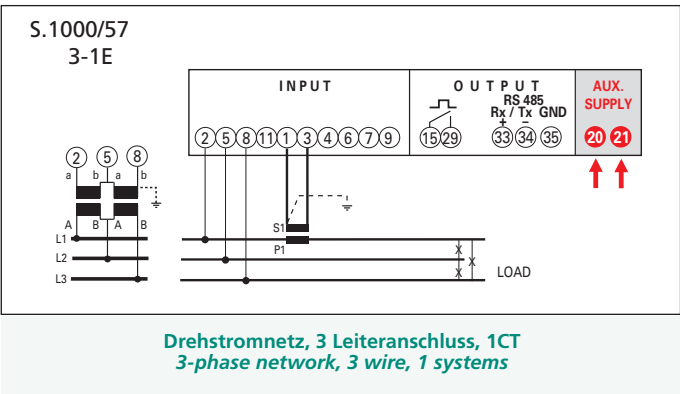
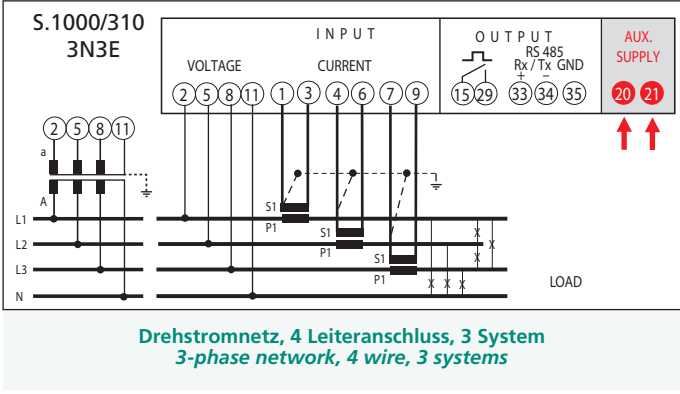
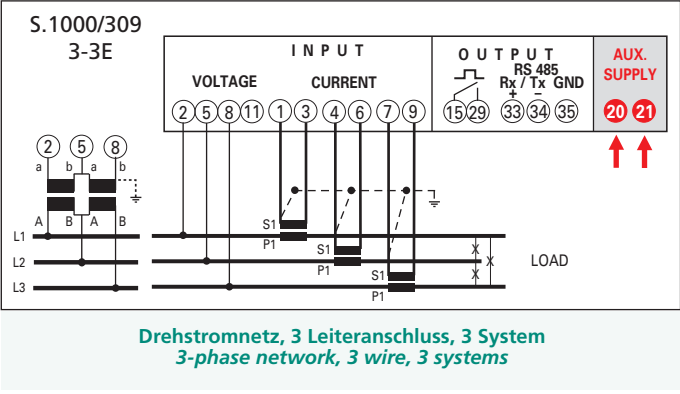
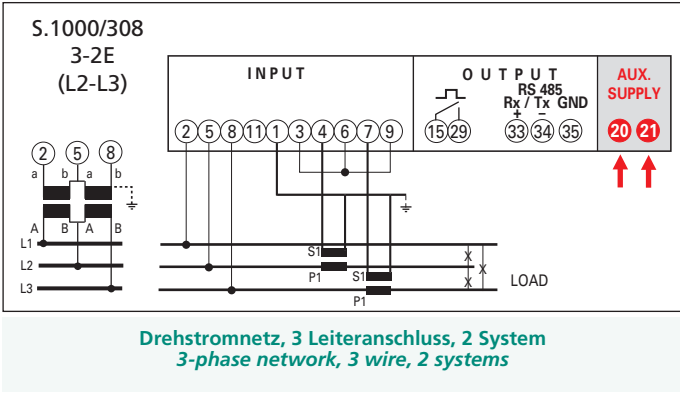
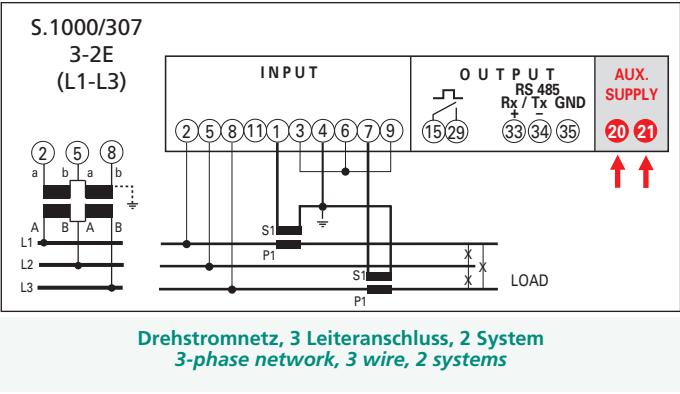
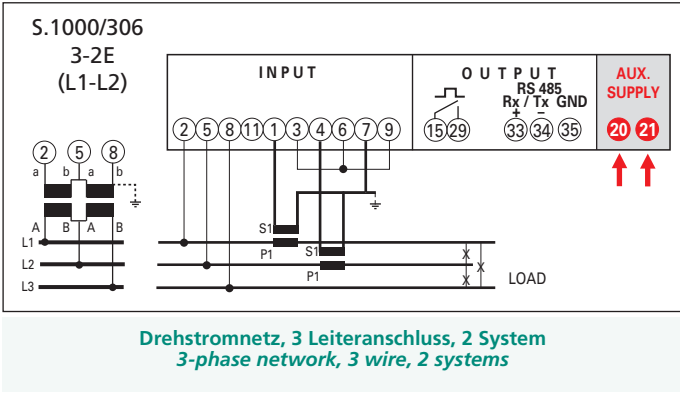
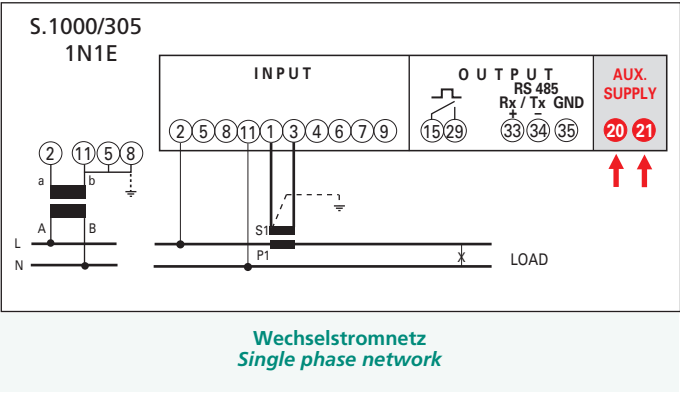
Emissionstest according to EN 61000-6-3
Immunity tests according to EN 61000-6-3

ENVIRONMENTAL CONDITIONS

Reference temperature: 23°C ± 2°C
Specified operating range: -5...55°C
Limit range for storage and transport: -25...70°C
Variation to the class index: ≤ 0,1% /°C
Suitable for tropical climates
Max. power dissipation¹: ≤ 6,8W
¹ For switchboard thermal calculation

HOUSING

Housing: 4 moduli DIN 43880
Connections: screw terminals
Ammetric terminals capacity: rigid cable min.0,05mm² / max. 4mm²
flexible cable min.0,05mm² / max. 2,5mm²
Volmetric terminals capacity: rigid cable min. 0,05mm² / max. 4mm²
flexible cable min.0,05mm² / max. 2,5mm²
Mounting: snap-on 35mm rail
Rail type: top hat TH35-15 (EN60715)
Housing material: self-extinguishing polycarbonate
Protection degree (EN60529): IP52 front frame, IP20 terminals
Weight: 300 grams



IME Messgeräte behält sich das Recht vor, die technischen Merkmale ohne Benachrichtigung zu ändern

BERMUNG!
Die Anschlussbilder zeigen die Geräte mit Impulsausgang und Kommunikation RS485. Bei Bestellungen der Geräte ohne diese Ausgänge, sind diese Anschlüsse nicht belegt.

NOTE
The wiring diagrams, show the device complete with pulse output and RS485 interface. In case of version without of these features, the corresponding terminals must not be considered.

WARNUNG! Hilfsspannung müssen an die Klemmen 20 und 21 angeschlossen werden.

WARNING! auxiliary supply must be connected to terminals 20 and 21