

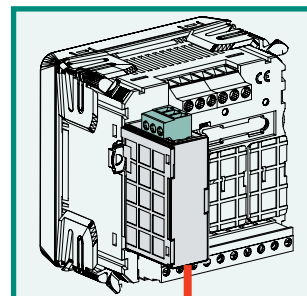
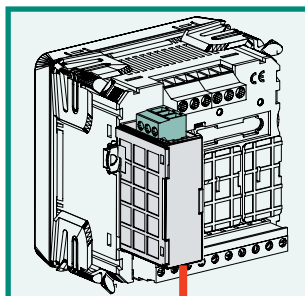
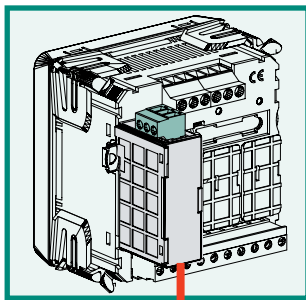
**Erweiterungsmodul
Kommunikation M-Bus
für Nemo 96HD/HD+**

Das Modul IF96013 ermöglicht, in Verbindung mit dem Multifunktionsbaustein Nemo 96HD/HD+ die Auslesung aller Messwerte und Konfigurationsparameter über die M-Bus Kommunikation

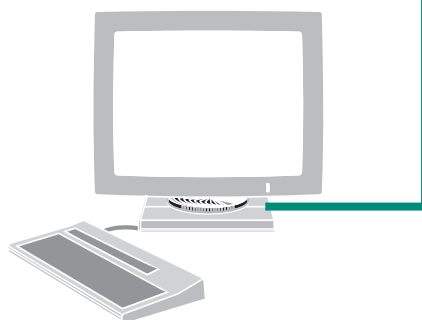
**Interface
M-Bus communication
for Nemo 96HD/HD+**

Module IF96013 combined with meters of Nemo 96HD/HD+ series makes available, by M-Bus communication, the data relevant to carried out measurement as well as the configuration parameters.

Nemo MD



M-Bus



BESTELLNUMMER ORDERING CODE	
IF96013	Kommunikation M-Bus / M-Bus communication

KOMMUNIKATION M-Bus

Galvanische Trennung von Eingang und Hilfsspannung (Nemo 96HD/HD+)

Standard: EN1434-3

Übertragung: seriell, asynchron

Bitanzahl: 8

Stopbit: 1

PROGRAMMIERBARE PARAMETER

Adresse: 0...250

Baudrate: 300 - 600 - 1.200 - 2.400 - 4.800 - 9.600 bit/s

Paritätsbit: none - even - odd

HILFSSPANNUNG

Wert entsprechend der Kombination Multifunktionsbaustein NEMO 96HD/HD+ und Modul IF96013

Eigenverbrauch : ≤ 5VA

ISOLATION

(EN61010)

Wert entsprechend der Kombination Multifunktionsbaustein NEMO 96HD/HD+ und Modul

Prüfspannung 2 kV R.M.S. 50Hz/1min

Prüfkreis : Messeingang, Hilfsspannung, Kommunikation RS485

GEHÄUSE

Gehäuse : Modul mit Stecker (zur Verbindung mit dem Gerät Nemo 96HD/HD+)

Max. Einbautiefe: 81mm (Nemo 96HD/HD+ und Modul)

Anschluss: Schraubanschluss

Anschluss: Leitung (starr) max. 4,5mm² · Leitung (flexibel) max. 2,4mm²

Gehäusematerial: Polycarbonat selbstverlöschend

Gewicht: 30 Gramm

M-Bus COMMUNICATION

Galvanically insulated from input and aux. supply (Nemo 96HD/HD+)

Standard: EN1434-3

Transmission: serial asynchronous

Bit number: 8

Stop bit: 1

PROGRAMMABLE PARAMETERS

Address: 0...250

Baud rate: 300 - 600 - 1.200 - 2.400 - 4.800 - 9.600 bit/s

Parity bit: none - even - odd

AUXILIARY SUPPLY

Value referred to combination Nemo 96HD/HD+ multifunction meters + IF96013 interface

Rated burden: ≤ 5VA

INSULATION

(EN61010)

Value referred to combination Nemo 96HD/HD+ multifunction meters + IF96013 interface

A.C. voltage test 2 kV r.m.s. value 50Hz/1min

Considered circuits: measure, aux. supply, RS485 communication

HOUSING

Housing: module with connector for connection Nemo 96HD/HD+ meter

Max. depth: 81mm (Nemo 96HD/HD+ and module)

Connections: screw terminals

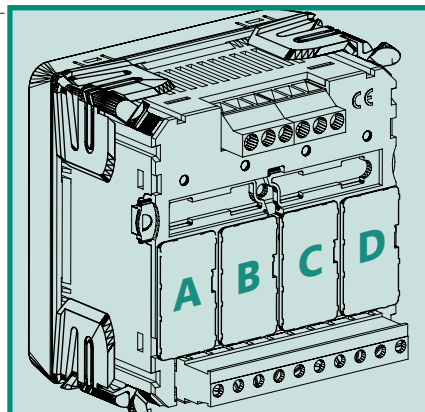
Terminals range: rigid cable max. 4,5mm², flexible cable max. 2,4mm²

Housing material: self-extinguishing polycarbonate

Weight: 30 grams

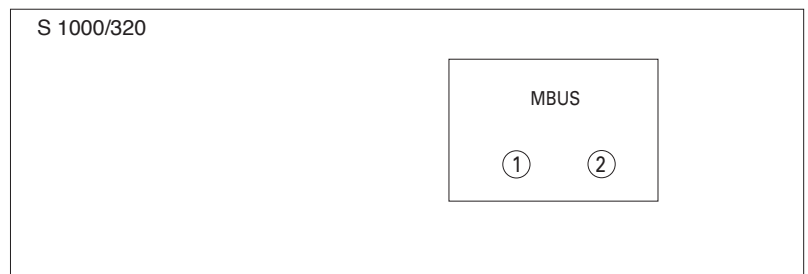
Bestellnummer CODE	Beschreibung DESCRIPTION	max. Anzahl N. MAX.	Steckplatz POSITION				Firmware ¹ FIRMWARE ¹
			A	B	C	D	
IF96013	M-Bus Kommunikation M-Bus communication	1	•				V 2.08 ab / from

FIRMWARE-Version : die Tabelle gibt an, welche Firmware-Version der Nemo 96HD/HD+ benötigt, um dieses Erweiterungsmodul zu unterstützen. Mit Hilfe des Moduls IF96001 (RS485) oder IF96002 (RS232), kann ein Update der Firmware vorgenommen werden. Hierzu benötigen Sie einen PC und die entsprechende Software.



FIRMWARE VERSION: on the table it is shown the firmware version of the meter which is necessary to support the function of the extra module. By using an IF96001 (RS485) or IF96002 (RS232) communication module it is possible to update the firmware version directly on field, with the help of a PC and the necessary software.

ANSCHLUSSBILD WIRING DIAGRAM



ABMESSUNGEN DIMENSIONS

