

**Stromwandler  
Niederspannungsnetz**

**Messungen**

Einphasiger Stromwandler  
Schienendurchführung primär  
Primärströme 250...2000A  
Sekundärströme 1 - 5A  
Genauigkeitsklasse : Kl.0,5 - 1  
Bürde 1...25VA

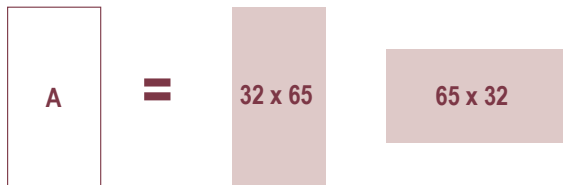
**Measuring transformers  
for low-voltage  
network  
Measure**

Single-phase current transformer  
Passing bus bar primary  
Primary current 250...2000A  
Secondary current 1 - 5A  
Accuracy class : cl. 0,5 - 1  
Rated burden 1...25VA

**TAS65**

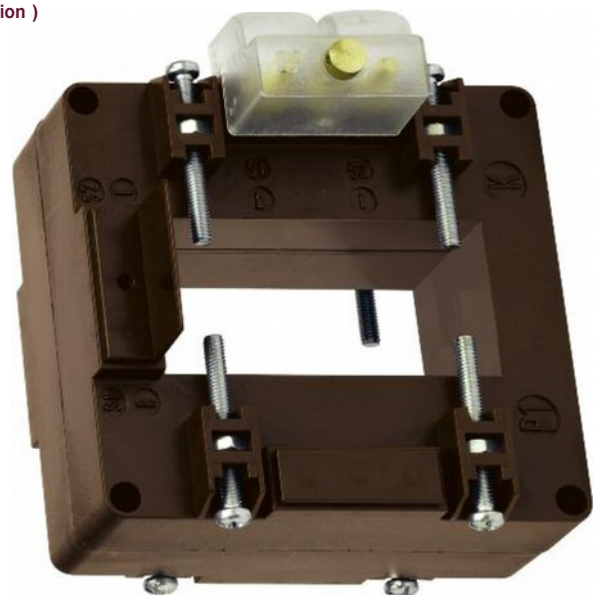


**FENSTER WINDOW**



**Befestigung auf vertikaler Schiene**  
*Fixing on vertical bar*

**Plombierbare Klemmenabdeckung**  
*Sealable terminal cover*  
(Option )



**Sekundäranschluss an langer Seite**  
*Terminals on long side*  
**Befestigung auf horizontaler Schiene**  
*Fixing on horizontal bar*

**TAS65**  
Befestigung auf vertikale Schiene  
fixing on vertical bar

BESTELLNUMMER / ORDER CODE		Primärstrom Primary current	KL. 0,5	KL. 1
sekundär / Secondary				
5A	1A	A	VA	VA
TASL50C250	TASL10C250	250	1	4
TASL50C300	TASL10C300	300	1,5	6
TASL50C400	TASL10C400	400	4	8
TASL50C500	TASL10C500	500	8	10
TASL50C600	TASL10C600	600	8	12
TASL50C700	TASL10C700	700	10	12
TASL50C750	TASL10C750	750	10	15
TASL50C800	TASL10C800	800	12	15
TASL50D100	TASL10D100	1000	15	20
TASL50D120	TASL10D120	1200	15	20
TASL50D125	TASL10D125	1250	15	20
TASL50CD150	TASL10D150	1500	20	25
TASL50D160	TASL10D160	1600	20	25
TASL50D200	TASL10D200	2000	20	25
ATACOP04	Zubehör: Plombierbare Klemmenabdeckung / Accessory sealable terminal cover			

**TAS65**  
Sekundäranschluss an langer Seite  
Befestigung auf horizontale Schiene  
terminals on long side fixing on horizontal bar

BESTELLNUMMER / ORDER CODE		Primärstrom Primary current	KL. 0,5	KL. 1
sekundär / Secondary				
5A	1A	A	VA	VA
TASL50C2503	TASL10C2503	250	1	4
TASL50C3003	TASL10C3003	300	1,5	6
TASL50C4003	TASL10C4003	400	4	8
TASL50C5003	TASL10C5003	500	8	10
TASL50C6003	TASL10C6003	600	8	12
TASL50C7003	TASL10C7003	700	10	12
TASL50C7503	TASL10C7503	750	10	15
TASL50C8003	TASL10C8003	800	12	15
TASL50D1003	TASL10D1003	1000	15	20
TASL50D1203	TASL10D1203	1200	15	20
TASL50D1253	TASL10D1253	1250	15	20
TASL50CD1503	TASL10CD1503	1500	20	25
TASL50D1603	TASL10D1603	1600	20	25
TASL50D2003	TASL10D2003	2000	20	25
ATACOP04	Zubehör: Plombierbare Klemmenabdeckung / Accessory sealable terminal cover			

**ANGEWANDTE NORMEN**

EN/IEC 61869-1, 61869-2

**TECHNISCHE DATEN**

Primär-Nennstrom  $I_{pn}$ : 250...2000A

Nennfrequenz : 50Hz

Arbeitsfrequenz : 47...63Hz

Option : Nennfrequenz 400Hz (Bürde zu definieren)

Thermischer Bemessungsdauerstrom  $I_{th}$ : < 100%  $I_{pr}$

Thermischer Dauerstrom  $I_{th}$ : < 60  $I_{pr}$  (max. 90kA)

Dynamischer Grenzstrom:  $I_{dyn}$ : 2,5  $I_{th}$

Sicherheitsfaktor (FS): ≤ 5

Sekundärnennstrom  $I_{sr}$ : 5-1A

Bürde : 1...25VA

Genauigkeit : 0,5 – 1

Max. Verlustleistung<sup>1</sup>: ≤20W

<sup>1</sup>Zur thermischen Dimensionierung des Schaltschranks

Max. Temperatur des durchgeführten Kabels / Schiene : 125°C

**REFERENCE STANDARDS**

EN/IEC 61869-1, 61869-2

**SPECIFICATIONS**

Rated primary current  $I_{pn}$ : 250...2000A

Rated frequency: 50Hz

Working frequency: 47...63Hz

Option: rated frequency 400Hz (burdens to the advised)

Rated continuous thermal current  $I_{th}$ : 100%  $I_{pr}$

Rated short-time thermal current  $I_{th}$ : < 60  $I_{pr}$  (max. 90kA)

Rated dynamic current  $I_{dyn}$ : 2,5  $I_{th}$

Instrument security factor (FS): ≤5

Rated secondary current  $I_{sr}$ : 5 - 1A

Rated burden: 1...25VA

Accuracy class: 0,5 – 1

Max. power dissipation<sup>2</sup>: ≤20W

<sup>2</sup>For switchboard thermal calculation

The allowed max. cable for busbar temp is : 125°C

Bei offener Sekundärwicklung wird 1 Minute Arbeitszeit garantiert.  
Stromwandler dürfen nicht mit offener Sekundärwicklung betrieben werden um potentielle Überspannungen und Überhitzungen zu vermeiden.

Um dieses Problem zu vermeiden, kann das Zubehör ATAP015 (NT710) verwendet werden. Es wird direkt an die Sekundärwicklung angeschlossen und überprüft automatisch die Klemmenspannung.

Wenn diese den Grenzwert von 18V überschreitet, (z.B Drahtbruch) schließt das ATAP015 die Sekundärwicklung automatisch kurz.

Sobald die normalen Betriebsbedingungen wieder hergestellt sind, öffnet es die Verbindung wieder automatisch.

Es beeinflusst weder die Spezifikationen noch die Performance des Stromwandlers. Eine Stromversorgung wird nicht benötigt (selbstversorgend).

## ISOLATIONSANFORDERUNGEN

Trockentransformator, luftisoliert

Höchstzul. Betriebsspannung  $U_m$ : 0,72kV r.m.s.

Isolations Nennspannung: 3kV r.m.s. 50Hz/1min

Isolationsklasse (EN/IEC 61869-1, 61869-2): B

## STROMFEHLERGRENZEN UND PHASENVERSCHIEBUNG(EN/IEC 61869-1, 61869-2)

Klassen- genauigkeit Accuracy class	aktueller Fehlerprozentsatz $\pm$ des Nennstroms $\pm$ Percentage current (ratio) error at percentage of rated current shown below					Prozentsatz ( $\pm$ ) der Phasenverschiebung des Nennstroms $\pm$ Phase displacement at percentage of rated current shown below									
						Minuten Minutes					Radiant Centiradians				
	5	20	50	100	120	5	20	50	100	120	5	20	50	100	120
0,5	1,5	0,75		0,5	0,5	90	45		30	30	2,7	1,35		0,9	0,9
1	3,0	1,5		1,0	1,0	180	90		60	60	5,4	2,7		1,8	1,8

**Klassen 0,5 - 1:** Bei einer tatsächlichen Bürde von 25% bis 100% der Nennbürde, gelten für den Stromfehler und die Phasenverschiebung die in der Tabelle angegebenen Werte.

*Working time guaranteed with secondary winding open for 1 minute  
Current transformers should not be operated with the secondary winding open-circuited because of the potentially dangerous over-voltages and overheating which can occur.*

*To obviate this problem, it is possible to use ATAP015 (NT710) accessory to be directly connected with the transformer secondary winding, which is able to continuously detect the terminal voltage and, if the voltage reaches the threshold value (18V) owing to a connection breakdown or disconnection of the devices, automatically closes again the circuit.*

*When the normal working conditions are restored, it automatically disconnects. Continuously connected with the secondary winding of the transformer to protect, it doesn't affect at all the current transformer features or performances. It doesn't need any external supply (self-supplied).*

## INSULATION REQUIREMENTS

Dry transformer, air insulation

Highest voltage for equipment  $U_m$ : 0,72kV r.m.s.

Rated insulation level: 3kV r.m.s. 50Hz/1min

Class of insulation (EN/IEC 61869-1, 61869-2): B

## LIMITS OF CURRENTS ERROR AND PHASE DISPLACEMENT (EN/IEC 61869-1, 61869-2)

*For classes 0,5 - 1 the current error and phase displacement at rated frequency shall not exceed the values given in table when the secondary burden is any value from 25% to 100% of the rated burden.*

## UMWELTBEDINGUNGEN

Keine ungeschützte Installation (EN/IEC 61869-1, 61869-2)

Nenntemperatur: 23°C  $\pm$  1°C

Betriebstemperatur: -25...50°C ( $I_{pr} < 1000A$ ) - -25...40°C ( $I_{pr} \geq 1000A$ )

Durchschn. Tagestemperatur:  $\leq 30^\circ C$

Lagertemperatur: -40...85°C

Relative Feuchte:  $\leq 85\%$

Für tropisches Klima geeignet

## ENVIRONMENTAL CONDITIONS

Non-exposed installation (EN/IEC 61869-1, 61869-2)

Reference temperature: 23°C  $\pm$  1°C

Nominal temperature range: -25...50°C ( $I_{pr} < 1000A$ )- -25...40°C ( $I_{pr} \geq 1000A$ )

Daily mean temperature:  $\leq 30^\circ C$

Limit temperature range for storage: -40...85°C

Relative humidity:  $\leq 85\%$

Suitable for tropical climates

## GEHÄUSE

Gehäusematerial : selbstverlöschendes Polycarbonat

Schutzklasse (EN60529): IP40 gehäuse - IP00 Anschluss (IP20 mit plombierbare Klemmenabdeckung)

Option: Plombierbare Klemmenabdeckung

Gewicht: 750 g (Max).

## HOUSING

Housing material: self extinguishing polycarbonate

Protection degree (EN / IEC 60529): IP40 housing, IP00 terminals (IP20 with sealable terminal cover)

Option: sealable terminal cover

Weight: 750 grams (Max.)

## ANSCHLÜSSE

Primärwicklung : Kabel- / Schienendurchführung

Max. Anzugmoment der Befestigungsschrauben für Schiene: 0,2Nm

Sekundärwicklung : Gewindelbolzen M4

Label-Verbindung: primär P1(K) – P2(L)  
sekundär s1(k) – s2(l)

## CONNECTIONS

Primary winding: passing bus bar

Max. tightening torque for passing primary bar fixing screws : 0,2Nm

Secondary winding: tightening by nut M4

Connections label: primary winding P1(K) – P2(L)  
secondary winding s1(k) – s2(l)

Mit mehr Kabelwicklungen an der Primärseite kann der Wert des Primärstromes reduziert werden. Gleichzeitig bleiben Sekundärstrom, Bürde und Genauigkeitsklasse unbeeinflusst.

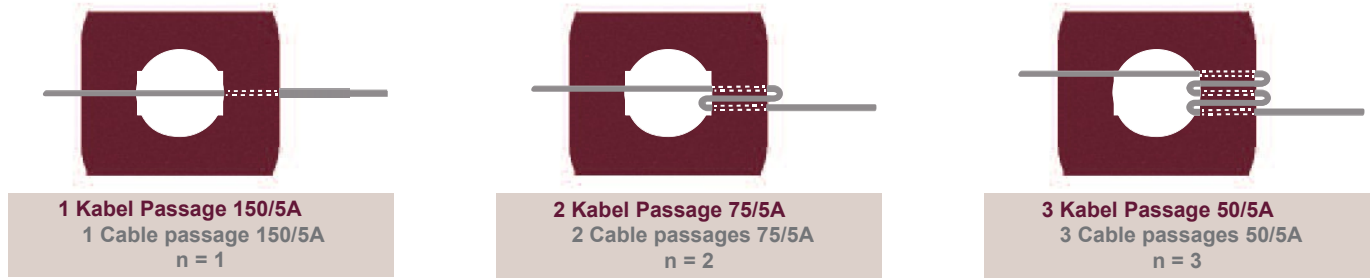
Aktueller Primärstrom = Primär-Nennstrom : n Wicklungen

z.B.: Stromwandler mit Übersetzung = 150/5A

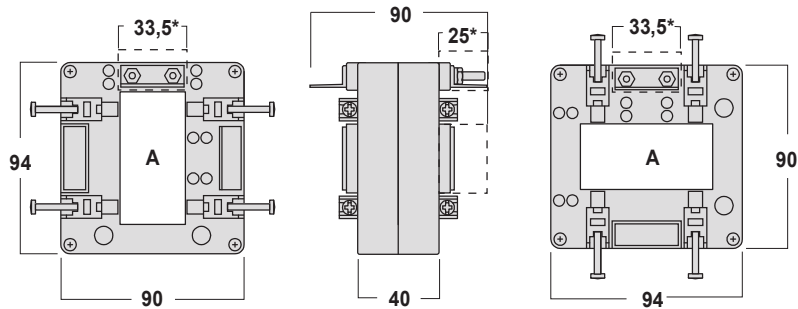
Making more cable passages (windings) inside the transformer, it is possible to reduce the primary current value, keeping unchanged the secondary current values, burden and accuracy class.

Actual primary current = rated primary current : Nm windings

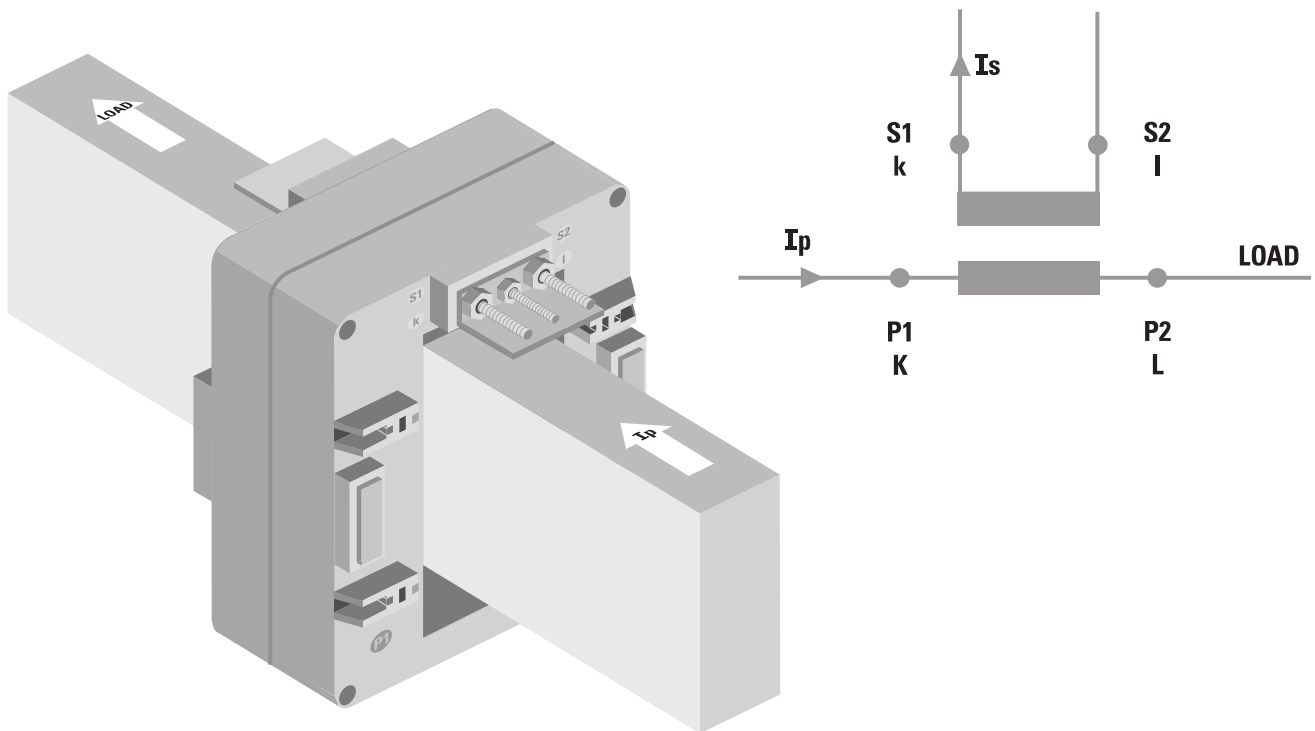
Ex.: transformer with ratio = 150/5A



**ABMESSUNGEN DIMENSIONS**



**ANSCHLUSSSCHEMA WIRING DIAGRAM**



IME Messgeräte behält sich das Recht vor, die technischen Merkmale ohne Benachrichtigung zu ändern