

**Stromwandler
Niederspannungsnetz**

Messungen

Einphasiger Stromwandler
Schienendurchführung primär
Primärströme 2500...8000A
Sekundärströme 1 - 5A
Genauigkeitsklasse : Kl.0,5
Bürde 40...70VA

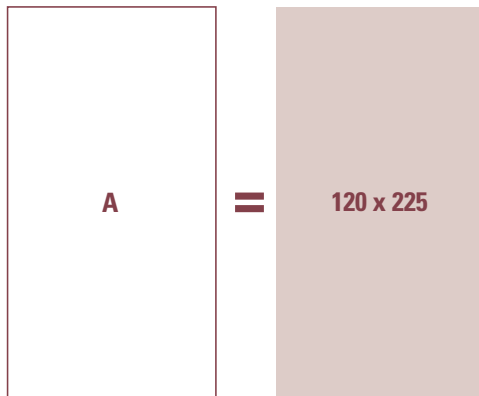
**Current transformers
for low-voltage
network
Measure**

Single-phase current transformer
Passing bus bar primary
Primary current 2500...8000A
Secondary current 1 - 5A
Accuracy class: cl.0,5
Rated burden 40...70VA

TAU13



FENSTER WINDOW



Plombierbare Klemmenabdeckung

Sealable terminal cover

(Option Option)



BESTELLNUMMER / ORDER CODE		Primärstrom Primary current	KL. 0,5
sekundär / Secondary		A	VA
5A	1A		
TAUF50D250	TAUF10D250	2500	40
TAUF50D300	TAUF10D300	3000	40
TAUF50D400	TAUF10D400	4000	50
TAUF50D500	TAUF10D500	5000	60
TAUF50D600	TAUF10D600	6000	70
TAUF50D800	TAUF10D800	8000	70
ATACOP05	Zubehör: Plombierbare Klemmenabdeckung / Accessory sealable terminal cover		

ANGEWANDTE NORMEN

EN60044-1

TECHNISCHE DATEN

Primär-Nennstrom I_{pn} : 2500...8000A

Nennfrequenz : 50Hz

Arbeitsfrequenz : 47...63Hz

Option : Nennfrequenz 400Hz (Bürde zu definieren)

Thermischer Bemessungs-Dauerstrom nach EN/IEC 60044-1

Thermischer Kurzschlussstrom I_{th} : < 60In (max. 90kA/1s)

Dynamischer Grenzstrom I_{dyn} : 2,5 I_{th}

Sicherheitsfaktor (FS): ≤ 10

Sekundärnennstrom I_{sn} : 5-1A

Bürde : 40...70VA

Genauigkeit : 0,5

Max. Verlustleistung¹ ≤ 70W

¹Zur thermischen Dimensionierung des Schaltschranks

Bei offener Sekundärwicklung wird 1 Minute Arbeitszeit garantiert.

Stromwandler dürfen nicht mit offener Sekundärwicklung betrieben werden um potentielle Überspannungen und Überhitzungen zu vermeiden (EN 60044-1/A2).

Um dieses Problem zu vermeiden, kann das Zubehör ATAP015 (NT710) verwendet werden. Es wird direkt an die Sekundärwicklung angeschlossen und überprüft automatisch die Klemmenspannung.

Wenn diese den Grenzwert von 18V überschreitet, (z.B Drahtbruch) schließt das ATAP015 die Sekundärwicklung automatisch kurz.

Sobald die normalen Betriebsbedingungen wieder hergestellt sind, öffnet es die Verbindung wieder automatisch.

Es beeinflusst weder die Spezifikationen noch die Performance des Stromwandlers.

Eine Hilfsspannung wird nicht benötigt (selbstversorgend)

ISOLATIONSANFORDERUNGEN

Trockentransformator, luftisoliert

Höchstzul. Betriebsspannung U_m : 0,72kV r.m.s.

Isolations Nennspannung: 3kV r.m.s. 50Hz/1min

Isolationsklasse (EN60044-1): B

UMWELTBEDINGUNGEN

Keine ungeschützte Installation (EN60044-1)

Nenntemperatur: 23°C ± 1°C

Betriebstemperatur: -25...40°C

Durchschn. Tagestemperatur: ≤ 30°C

Lagertemperatur: -40...85°C

Relative Feuchte: ≤ 85%

Für tropisches Klima geeignet

REFERENCE STANDARDS

EN60044-1

SPECIFICATIONS

Rated primary current I_{pn} : 2500...8000A

Rated frequency: 50Hz

Working frequency: 47...63Hz

Option: rated frequency 400Hz (burdens to the advised)

Rated continuous thermal current according to EN60044-1

Rated short-time thermal current I_{th} : < 60In (max. 90kA/1s)

Rated dynamic current I_{dyn} : 2,5 I_{th}

Instrument security factor (FS): ≤ 10

Rated secondary current I_{sn} : 5 - 1A

Rated burden: 40...70VA

Accuracy class: 0,5

Max. power dissipation¹: ≤ 70W

¹For switchboard thermal calculation

Working time guaranteed with secondary winding open for 1 minute

Current transformers should not be operated with the secondary winding open-circuited because of the potentially dangerous over-voltages and overheating which can occur (EN 60044-1/A2).

To obviate this problem, it is possible to use ATAP015 (NT710) accessory to be directly connected with the transformer secondary winding, which is able to continuously detect the terminal voltage and, if the voltage reaches the threshold value (18V) owing to a connection breakdown or disconnection of the devices, automatically closes again the circuit.

When the normal working conditions are restored, it automatically disconnects. Continuously connected with the secondary winding of the transformer to protect, it doesn't affect at all the current transformer features or performances. It doesn't need any external supply (self-supplied).

INSULATION REQUIREMENTS

Dry transformer, air insulation

Highest voltage for equipment U_m : 0,72kV r.m.s.

Rated insulation level: 3kV r.m.s. 50Hz/1min

Class of insulation (EN60044-1): B

ENVIRONMENTAL CONDITIONS

Non-exposed installation (EN60044-1)

Reference temperature: 23°C ± 1°C

Nominal temperature range: -25...40°C

Daily mean temperature: ≤ 30°C

Limit temperature range for storage: -40...85°C

Relative humidity: ≤ 85%

Suitable for tropical climates

STROMFEHLERGRENZEN UND PHASENVERSCHIEBUNG

(EN60044-1)

LIMITS OF CURRENTS ERROR AND PHASE DISPLACEMENT

(EN60044-1)

Klassen- genauigkeit Accuracy class	aktueller Fehlerprozentsatz (±) des Nennstroms ± Percentage current (ratio) error at percentage of rated current shown below					Prozentsatz (±) der Phasenverschiebung des Nennstroms ± Phase displacement at percentage of rated current shown below									
						Minuten Minutes					Radiant Centiradians				
	5	20	50	100	120	5	20	50	100	120	5	20	50	100	120
0,5	1,5	0,75		0,5	0,5	90	45		30	30	2,7	1,35		0,9	0,9

Bei einer tatsächlichen Bürde von **25% bis 100%** der Nennbürde, gelten für den Stromfehler und die Phasenverschiebung die in der Tabelle angegebenen Werte.

The current error and phase displacement at rated frequency shall not exceed the values given in table when the secondary burden is any value **from 25% to 100% of the rated burden**.

GEHÄUSE

Gehäusematerial : selbstverlöschendes Polycarbonat

Schutzklasse (EN / IEC 60529): IP00 Anschluss (IP20 mit plombierbare Klemmenabdeckung), IP20 gehäuse

Option: Plombierbare Klemmenabdeckung

Gewicht: 5000 g

HOUSING

Housing material: self extinguishing polycarbonate

Protection degree (EN60529): IP00 terminals (IP20 with sealable terminal cover), IP20 housing

Option: sealable terminal cover

Weight: 5000 grams

ANSCHLÜSSE

Primärwicklung : Schienendurchführung

Sekundärwicklung : Gewindelbolzen M5

Option: Seitenanschluss

Label-Verbindung: primär P1(K) – P2(L)
sekundär s1(k) – s2(l)

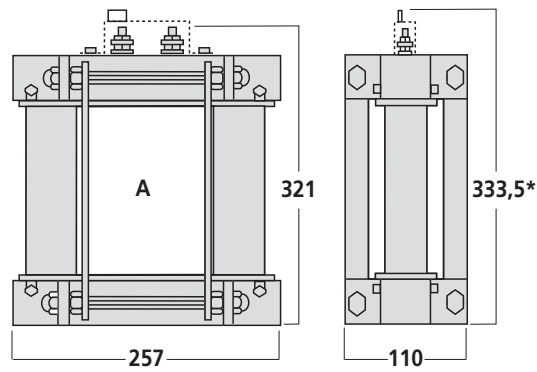
CONNECTIONS

Primary winding: passing bus bar

Secondary winding: tightening by nut M5

Option: side terminals

Connections label: primary winding P1(K) – P2(L)
secondary winding s1(k) – s2(l)



ANSCHLUSSSCHEMA WIRING DIAGRAM

