

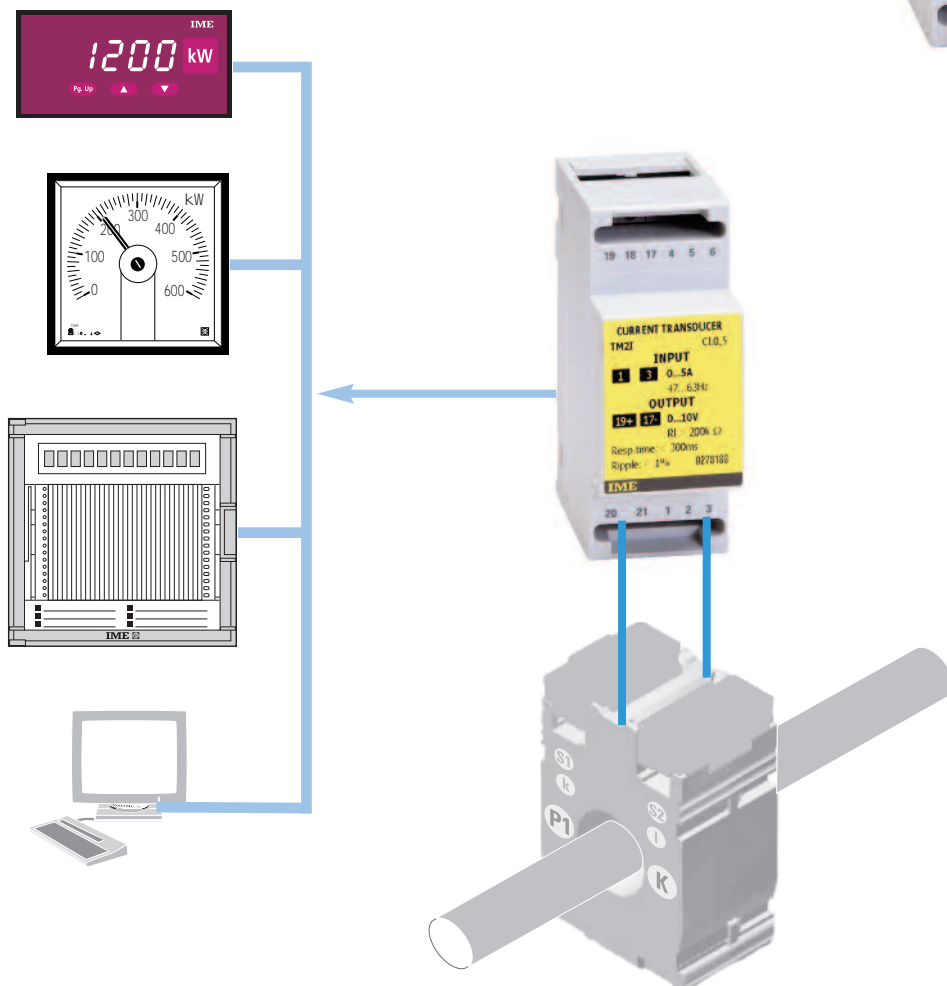
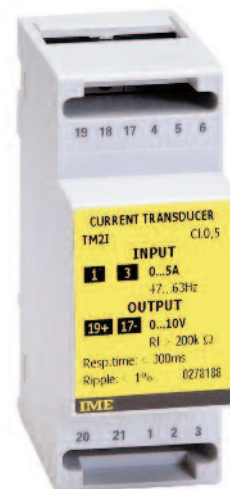
**Messumformer
Wechselstrom
2 Modul**

Messung des Mittelwertes,
Kalibrierung gem. Effektivwert
Eingang an CT/1A - CT/5A

**Alternating current
transducer
2 Module**

To measure average value,
calibration according RMS value
Input on CT/1A - CT/5A

Tema TM2I



**Anschluss an CT*/1A o. CT/5A
Connection up to CT/1A or CT/5A**

CT* Stromwandler (Current Transformer)

BESTELLNUMMER ORDERING CODE	EINGANG INPUT	AUSGANG OUTPUT
TM2IA12	1A	0 - 5mA
TM2IA13	1A	0 - 10mA
TM2IA14	1A	0 - 20mA
TM2IA16	1A	0 - 5V
TM2IA18	1A	0 - 10V
TM2IA32	5A	0 - 5mA
TM2IA33	5A	0 - 10mA
TM2IA34	5A	0 - 20mA
TM2IA36	5A	0 - 5V
TM2IA38	5A	0 - 10V

EINGANG

Nennstrom In: 1 - 1,2 - 5 - 6A

Andere Werte auf Anfrage

Nennfrequenz fn: 50Hz

Überlast kurzzeitig: (EN 60688): 20In/1s

Überlast dauernd: 3In

Eigenverbrauch: ≤ 2,5VA

ARBEITSBEREICH

(EN 60688)

Frequenz: 47...63Hz (fn 50Hz)

Kurvenform: sinusförmig, Formfaktor 1,11

MESSBEREICH

Nennbereich: 20...120%Un (Genauigkeitsklasse 0.5)

Grenzbereich: 10...120%Un (mit Genauigkeitsklasse 1)

AUSGANG

Typ: unidirektional

Genauigkeit (EN 60688): Klasse 0,5

Restwelligkeit (EN 60688): ≤ 1%

Einstellzeit (EN 60688): ≤ 300ms

Nennwertstrom: 0...5 - 0...10 - 0...20mA

Bürdenspannung: 10V

Bürde: ≤ 500 Ω (20 mA) ≤ 1 kΩ (10mA) ≤ 2 kΩ (5mA)

Nennwert Spannung: 0...5 - 0...10V

Bürde: ≥ 100 kΩ (5V) - ≥ 200 kΩ (10V)

HILFSSPANNUNG

aus Messkreis (selbstversorgend)

ISOLATION

(EN 60439-1, EN61010-1)

Installationskategorie: III

Verschmutzungsgrad: 2

Isolationsspannung : 450V

Stoßspannungsfestigkeit 5kV 1,2/50µs 0,5J

Prüfkreis: Eingang, Ausgang

Prüfspannung 2,5kV R.M.S. 50Hz/1 min

Prüfkreis: Eingang, Ausgang

Prüfspannung 4kV R.M.S 50Hz/1 min

Prüfkreis : alle Kreise und Erde

ELEKTROMAGNETISCHE VERTRÄGLICHKEIT

Emissionstest gem. EN 50081-1, EN 55011

Immunitätstest gem. EN 50082-2

INPUT

Current rating In: 1 - 1,2 - 5 - 6A

Other value on request

Frequency rating fn: 50 Hz

Excessive input of short duration (EN 60688): 20In/1s

Continuous excessive input: 3In

Rated burden: ≤ 2,5VA

NOMINAL RANGE OF USE

(EN 60688)

Frequency: 47...63Hz (fn 50Hz)

Waveform: sinusoidal, form factor 1,11

MEASURING RANGE

Nominal range of use: 20...120%In (accuracy cl.0,5)

Limit range of use: 10...120%In (with accuracy cl.1)

OUTPUT

Type: unidirectional, real zero for variable output load

Accuracy (EN 60688): class 0,5

Ripple content (EN 60688): ≤ 1%

Response time (EN 60688): ≤ 300ms

Current rated value: 0...5 - 0...10 - 0...20mA

Compliance voltage: 10V

Output load: ≤ 500 Ω (20mA) - ≤ 1 kΩ (10mA) - ≤ 2 kΩ (5mA)

Voltage rated value: 0...5 - 0...10V

Output load: ≥ 100 kΩ (5V) - ≥ 200 kΩ (10V)

AUXILIARY SUPPLY

Taken from measurement (selfsupplied)

INSULATION

(EN 60439-1, EN61010-1)

Installation category: III

Pollution degree: 2

Insulation reference voltage: 450V

Impulse voltage test 5kV 1,2/50µs 0,5J

Considered circuits: input, output

A.C. voltage test 2,5kV r.m.s. 50Hz/1min

Considered circuits: input, output

A.C. voltage test 4kV r.m.s. 50Hz/1min

Considered circuits: all circuits and earth

ELECTROMAGNETIC COMPATIBILITY

Emission tests according to EN 50081-1, EN 55011

Immunity tests according to EN 50082-2

Störspannungstest mit gedämpfter Schwingung 1MHz (IEC255-4)

Prüfspannung: 2,5kV common mode, 1kV series mode

High frequency disturbance test, 1MHz damped oscillatory wave (IEC255-4)

Test voltage: 2,5kV common mode, 1kV series mode

ARBEITSBEDINGUNGEN

(EN 60688)

Gebrauchsgruppe: II

Referenztemperatur: 15...30°C

Betriebstemperatur: 0...50°C

Grenztemperaturbereich: -10...55°C

Lagertemperatur: -25...70°C

rel. Luftfeuchte: bis zu 75%

Tropenausführung

Verlustleistung¹: ≤ 2W

¹zur thermischen Dimensionierung des Schaltschranks

ENVIRONMENTAL CONDITIONS

Usage group: II

Reference temperature: 15...30°C

Nominal temperature range: 0...45°C

Limit temperature range: -10...55°C

Limit temperature range for storage: -25...70°C

Relative humidity: up to 75%

Suitable for tropical climates

Max. power dissipation¹: ≤ 2W

¹For switchboard thermal calculation

GEHÄUSE

Abmessungen: 2 Modul DIN 43880

Anschluss: Schraubenanschluss für Leiter bis max. 4mm²

Befestigung: schnappbar auf DIN-Schiene 35mm

Hutschiene : TH35-15 (EN60715)

Gehäusematerial: Polycarbonat, selbstverlöschend

Schutzart (EN 60529): IP52 (Front), IP20 (Anschlüsse)

Gewicht: 200 Gramm

HOUSING

Dimensions: 2 module DIN 43880

Connections: screw terminals for cable up to 4mm²

Mounting: snap-on 35mm rail

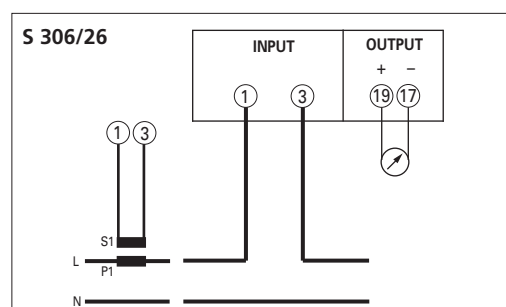
Rail type: top hat TH35-15 (EN60715)

Housing material: self-extinguishing makrolon

Protection degree (EN 60529): IP50 (front frame), IP20 (terminals)

Weight: 200 grams

ANSCHLUSSBILD WIRING DIAGRAM



ANSCHLUSSBILD WIRING DIAGRAM (mm)

