

**Stromwandler  
Niederspannungsnetz**

**Current transformers  
for low-voltage  
network  
Measure**

**TRA812**

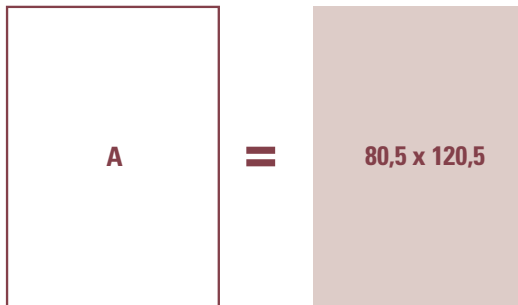
**Messung**

Einphasiger Stromwandler  
Kabeldurchführung primär  
Primärströme 500...1500A  
Sekundärströme 1 - 5A  
Genauigkeitsklasse: cl.0,5 - 1 - 3  
Bürde 3...15VA  
Teilbare Wandler

Single-phase current transformer  
Passing bus bar primary  
Primary current 500...1500A  
Secondary current 1 - 5A  
Accuracy class: cl.0,5 - 1 - 3  
Rated burden 3...15VA  
Open-core



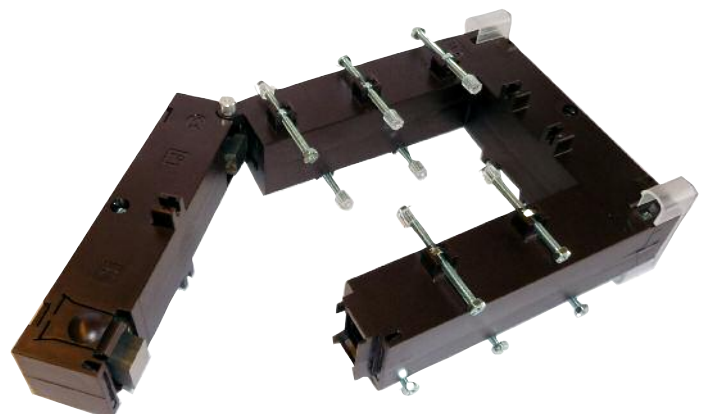
**FENSTER WINDOW**



**Plombierbare Klemmenabdeckung**  
Sealable terminal cover



**Teilbare Wandler**  
Open-core



BESTELLNUMMER ORDER CODE		Primärstrom Primary current	KL. 0,5	KL. 1	KL. 3
sekundär / Secondary					
5A	1A	A	VA	VA	VA
TA81250C500	TA81210C500	500	-	4	12
TA81250C600	TA81210C600	600	-	5	14
TA81250C800	TA81210C800	800	3	7	-
TA81250D100	TA81210D100	1000	5	10	-
TA81250D120	TA81210D120	1200	6	11	-
TA81250D150	TA81210D150	1500	8	15	-
ATACOP13		Zubehör: Plombierbare Klemmenabdeckung / Accessory sealable terminal cover			

## ANGEWANDTE NORMEN

EN/IEC 61869-1, 61869-2

## TECHNISCHE SPEZIFIKATIONEN

Primär-Nennstrom  $I_{pr}$ : 500...1500A

Nennfrequenz : 50Hz

Arbeitsfrequenz : 47...63Hz

Option: Nennfrequenz 400Hz (Bürde auf Anfrage)

Thermischer Bemessungsdauerstrom  $I_{cth}$  entsprechend EN/IEC61869

Thermischer Dauerstrom  $I_{th}$ : < 60In (max. 90kA/1s)

Dynamischer Nennstrom  $I_{dyn}$ : 2,5 $I_{th}$

Sicherheitsfaktor (FS): ≤ 15

Sekundär-Nennstrom  $I_{gr}$ : 1 - 5A

Bürde : 4...15VA (siehe Tabelle)

Genauigkeitsklasse: Kl. 0,5 – 1 - 3 (siehe Tabelle)

Max. Verlustleistung  $^1$ : ≤ 15W @  $I_{cth}$

<sup>1</sup> für die thermische Dimensionierung des Schaltschranks

Bei offener Sekundärwicklung wird 1 Minute Arbeitszeit garantiert.

Stromwandler dürfen nicht mit offener Sekundärwicklung betrieben werden um potentielle Überspannungen und Überhitzungen zu vermeiden .

## ISOLATIONSANFORDERUNGEN

Trockentransformator, luftisoliert

Höchstzul. Betriebsspannung  $U_m$ : 0,72kV r.m.s.

Isolations Nennspannung: 3kV r.m.s. 50Hz/1min

Isolationsklasse (EN/IEC 61869): B

## STROMFEHLERGRENZEN UND PHASENVERSCHIEBUNG

(EN/IEC61869)

Klassen- genauigkeit Accuracy class	aktueller Fehlerprozentsatz (±) des Nennstroms					Prozentsatz (±) der Phasenverschiebung des Nennstroms									
	± Percentage current (ratio) error at percentage of rated current shown below					± Phase displacement at percentage of rated current shown below									
	5	20	50	100	120	Minuten Minutes					Radiant Centridians				
0,5	1,5	0,75		0,5	0,5	90	45		30	30	2,7	1,35		0,9	0,9
1	3,0	1,5		1,0	1,0	180	90		60	60	5,4	2,7		1,8	1,8
3			3		3										

**Klasse 0,5 - 1** Bei einer tatsächlichen Bürde von 25% bis 100% der Nennbürde, gelten für den Stromfehler und die Phasenverschiebung die in der Tabelle angegebenen Werte.

**Klasse 3** Bei einer tatsächlichen Bürde von 50% bis 100% der Nennbürde, gelten für den Stromfehler und die Phasenverschiebung die in der Tabelle angegebenen Werte.

## UMWELTBEDINGUNGEN

Keine ungeschützte Installation (EN/IEC61869)

Nenntemperatur: 23°C ± 1°C

Betriebstemperatur: -25...50°C

ICS Schneider Messtechnik GmbH  
Briesestraße 59  
D-16562 Hohen Neuendorf / OT Bergfelde

Tel.: 03303 / 504066  
Fax: 03303 / 504068

info@ics-schneider.de  
www.ics-schneider.de

## REFERENCE STANDARDS

EN/IEC 61869-1, 61869-2

## SPECIFICATIONS

Rated primary current  $I_{pr}$ : 500...1500A

Rated frequency: 50Hz

Working frequency: 47...63Hz

Option: rated frequency 400Hz (burdens to be advised)

Rated continuous thermal current  $I_{cth}$  according to EN/IEC61869

Rated short-time thermal current  $I_{th}$ : < 60In (max. 90kA/1s)

Rated dynamic current  $I_{dyn}$ : 2,5 $I_{th}$

Instrument security factor (FS): ≤ 15

Rated secondary current  $I_{gr}$ : 1 - 5A

Rated burden: 4...15VA (see table)

Accuracy class: cl. 0,5 – 1 - 3 (see table)

Max. power dissipation  $^1$ : ≤ 15W @  $I_{cth}$

<sup>1</sup>For switchboard thermal calculation

Working time guaranteed with secondary winding open for 1 minute

Current transformers should not be operated with the secondary winding open-circuited because of the potentially dangerous over-voltages and overheating which can occur (EN 60044-1/A2).

## INSULATION REQUIREMENTS

Dry transformer, air insulation

Highest voltage for equipment  $U_m$ : 0,72kV r.m.s.

Rated insulation level: 3kV r.m.s. 50Hz/1min

Class of insulation (EN/IEC 61869): B

## LIMITS OF CURRENTS ERROR AND PHASE DISPLACEMENT (

EN/IEC61869)

**For classes 0,5 - 1** the current error and phase displacement at rated frequency shall not exceed the values given in table when the secondary burden is any value from 25% to 100% of the rated burden.

**For class 3** the current error and phase displacement at rated frequency shall not exceed the values given in table when the secondary burden is any value from 50% to 100% of the rated burden.

## ENVIRONMENTAL CONDITIONS

Non-exposed installation (EN/IEC61869)

Reference temperature: 23°C ± 1°C

Nominal temperature range: - 25...50°C

Durchschn. Tagestemperatur:  $\leq 30^{\circ}\text{C}$

Lagertemperatur:  $-40\dots85^{\circ}\text{C}$

Relative Feuchte:  $\leq 85\%$

Für tropisches Klima geeignet

Daily mean temperature:  $\leq 30^{\circ}\text{C}$

Limit temperature range for storage:  $-40\dots85^{\circ}\text{C}$

Relative humidity:  $\leq 85\%$

Suitable for tropical climates

## GEHÄUSE

Gehäusematerial : selbstverlöschendes Polycarbonat

Schutzklasse (EN60529): IP20, Option Plombierbare Klemmenabdeckung

Gewicht: 1550 Gramm

## HOUSING

Housing material: self extinguishing

Protection degree (EN60529): IP20, option sealable terminal

Weight: 1550 grams

## ANSCHLÜSSE

Primärwicklung: Kabeldurchführung

Befestigung auf Schiene: Schrauben isoliert, montiert

Empfohlene Anzugsmoment: 0,1Nm

Sekundärwicklung: 4 Schraubanschlüsse, 2 Flachstecker

Flachstecker: 4,8x0,8mm

Schraubanschluss: 6mm<sup>2</sup> - Klemmen

Empfohlene Anzugsmoment: 1Nm

Anschlussbezeichnung: Primär P1(K) – P2(L)

Sekundär s1(k) – s2(l)

## CONNECTIONS

Primary winding: passing bus bar

Fixing on bar: screws, with insulated terminals

Suggested tightening torque: 0,1Nm

Secondary winding: 4 screw terminals + 2 fast-ons

Fast-on: 4,8x0,8 mm

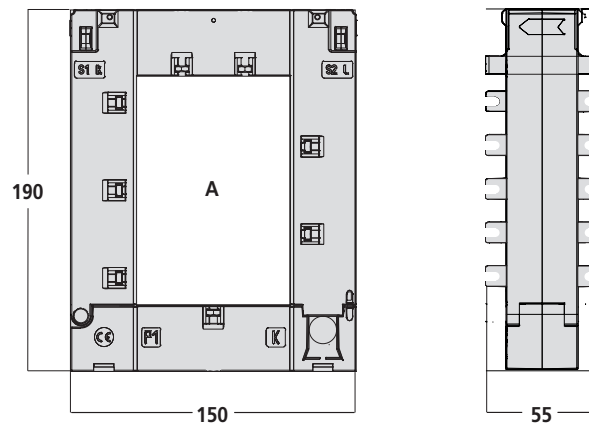
Screw terminals: max. cable section 6mm<sup>2</sup>

Suggested tightening torque: 1Nm

Connections label: primary winding P1(K) – P2(L)

secondary winding s1(k) – s2(l)

## ABMESSUNGEN DIMENSIONS



## ANSCHLUSSSCHEMA WIRING DIAGRAM

