

Portabler Niederdruckcontroller Typ CPC2000

WIKA Datenblatt CT 27.51



Anwendungen

- Mobile Kalibrierung von Niederdruckmessgeräten
- Bereitstellung von sehr geringen positiven oder negativen Drücken
- Genaue Messung von kleinen Überdrücken oder Differenzdrücken

Besonderheiten

- Druckbereiche: 1 ... 1.000 mbar
- Genauigkeit: bis 0,1 % FS
- Integrierte, automatische Druckerzeugung
- Portabel, auch ohne Netzteil nutzbar durch Li-Ionen Akku
- Einfache Handhabung



Portabler Niederdruckcontroller Typ CPC2000

Beschreibung

Einsatz

Die Hauptanwendungen des Gerätes liegen im Bereich der Heizungs-, Lüftungs-, Klima-, Filter-, Reinraum-, sowie in der Medizintechnik als Kalibrier- oder sehr genaues Messmittel, bzw. als präziser Druckgeber.

Funktionalität

Der Niederdruckcontroller Typ CPC2000 ist ein netz- oder akkubetriebener Druckcontroller mit interner, automatischer Druckerzeugung und Druckreferenz. Die Druckbereitstellung erfolgt durch eine integrierte, elektrische Pumpe, die den Druck an den beiden Schlauchanschlüssen in positiver bzw. negativer Höhe zur Verfügung stellt. Direkt nach dem Einschalten des Gerätes wird automatisch ein Nullpunktgleich durchgeführt, so dass eine Nullpunktdrift unterdrückt wird.

Die anschließende Vorbereitung einer Kalibrierung erfordert nur einige wenige Einstellungen. Zuerst wird mittels MENÜ-Taste eine der hinterlegten Druckeinheiten und eine im Bereich von 0 ... 50 % veränderbare Druckänderungsstufe ausgewählt.

Nach anschließender Eingabe des Endwertes im Regelmodus kann mit Hilfe der Richtungstasten der Druck einfach in der definierten Höhe erhöht bzw. vermindert werden. Zur Überprüfung, ob der Kalibrieraufbau bzw. der Prüfling eine Undichtigkeit aufweist, kann die Taste LEAK genutzt werden. Hierdurch wird der Druck im Prüfaufbau eingeschlossen und der ggf. vorhandene Druckabfall sowie die ablaufende Zeit gemessen und angezeigt.

Schnittstelle

Das Gerät verfügt über eine RS-232 und USB-Schnittstelle, die die Kommunikation und den Datenaustausch mit einem PC ermöglicht.

Kalibrierzertifikat

Die Genauigkeit des Gerätes wird in einem Werkskalibrierzeugnis zertifiziert. Auf Wunsch erstellen wir ein DKD-/DAkkS-Kalibrierzertifikat für dieses Gerät.

Technische Daten Typ CPC2000

Referenz-Drucksensorik

Druckbereich	mbar	1	10	50	100	500	1.000
Genauigkeit	% FS	0,3	0,1	0,1	0,1	0,1	0,1
Druckart	Positiver oder negativer Überdruck bzw. Differenzdruck						
Druckeinheiten	Pa, kPa, hPa, bar, mbar, psi, inH ₂ O, inHg, mmHg, Torr						

Grundgerät

Gerät

Geräteausführung	Tischgerät mit Tragegriff
Abmessungen	102,6 x 257 x 271 mm ohne Tragegriff
Gewicht	4,6 kg
Schutzart	IP 20
Druckerzeugung	interne, elektrische Pumpe

Anzeige

Bildschirm	beleuchtetes, mehrzeiliges Graphikdisplay
Auflösung	5 (4 digits für 50/500 mbar Messbereich)
Tastatur	Folientastatur
Menüsprachen	deutsch, englisch, spanisch und französisch

Anschlüsse

Druckanschlüsse	6,6 x 11 mm (Schlauchdurchmesser D = 6 mm)
Messstoffberührte Teile	Ni, Al, CuBe, PU

Spannungsversorgung

Hilfsenergie	DC 24 V, 1 A
Energieverbrauch	24 VA
Akkutyp	Li-Ionen
Akkulaufzeit	ca. 8 h

Zulässige Umgebungsbedingungen

Medium	Umgebungsluft
Betriebstemperatur	10 ... 40 °C
Lagertemperatur	-10 ... +70 °C
Relative Luftfeuchte	30 ... 80 % r. F. (ohne Betauung)

Regelparameter

Regelstufen	0 ... 50 % individuell einstellbar oder 100 %
Regelgeschwindigkeit	ca. 5 s (abhängig von Testvolumen)

Kommunikation

Schnittstelle	RS-232 und USB
Antwortzeit	1 Wert/s
Nullpunktgleich	automatisch (in einstellbaren Zeitabständen) manuell (ZERO-Taste)

CE-Konformität, Zulassungen, Zertifikate

CE-Konformität

EMV-Richtlinie 2004/108/EG, EN 61000-6-3 Störaussendung für Wohnbereich, Geschäfts- und Gewerbebereiche und EN 61000-6-2 Störfestigkeit für Industriebereiche

Zulassungen

GOST Metrologie/Messtechnik, Russland

GOST-R Einfuhrzertifikat, Russland

Zertifikate

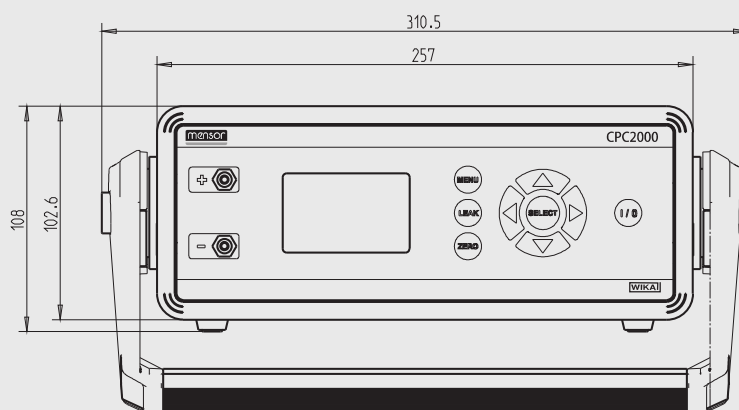
Kalibrierung ¹⁾ Standard: Kalibrierzertifikat 3.1 nach DIN EN 10204
Option: DKD-/DAkkS-Kalibrierzertifikat

1) Bei waagerechter Aufstellung kalibriert.

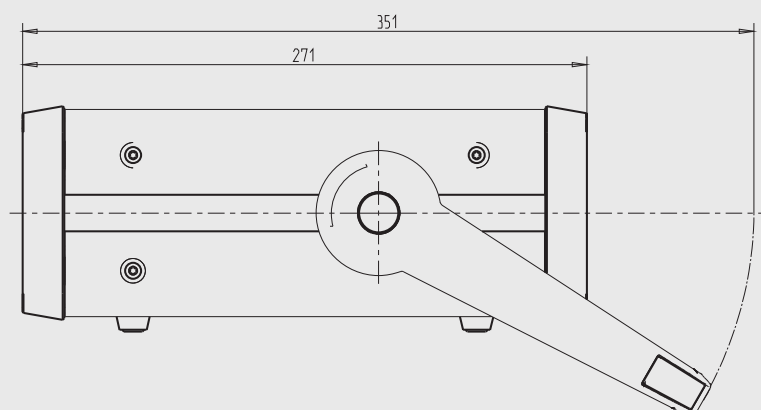
Zulassungen und Zertifikate siehe Internetseite

Abmessungen in mm

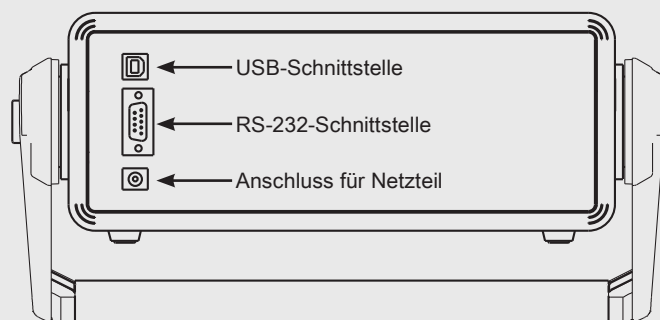
Frontansicht



Seitenansicht

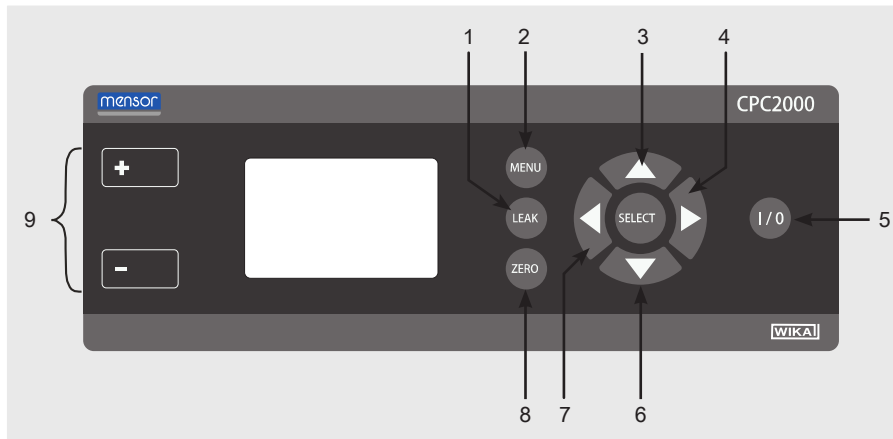


Elektrische Anschlüsse auf der Rückseite



Tastatur und Display

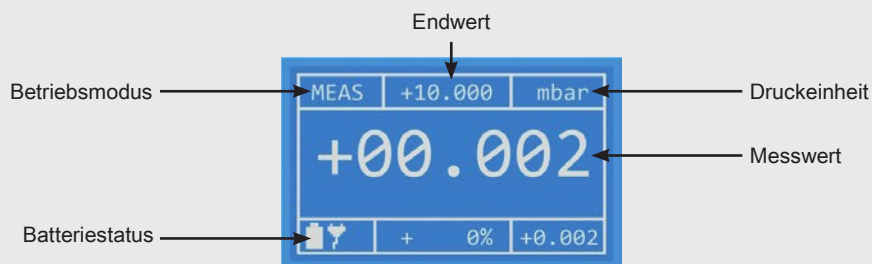
Tastaturbeschreibung



- 1) Im Regelmodus: Starten der Leckagemessung, ansonsten ohne Funktion
- 2) Während des Regelvorganges → Vent, ansonsten Aufrufen des SETUP
- 3) Sollwert um x % erhöhen
- 4) Sollwert auf 100 % setzen
- 5) Ein-/Aus-Taste
- 6) Sollwert um x % erniedrigen
- 7) Sollwert auf 0 % setzen
- 8) Nullpunktgleich
- 9) Druckanschlüsse

Mögliche Modi und Bildschirmdarstellungen

Messen



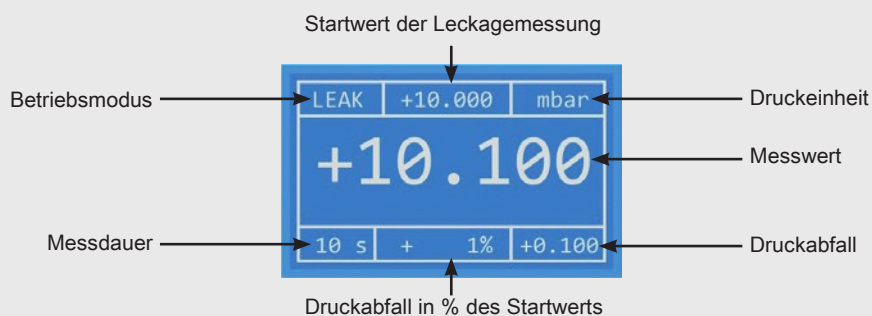
Im Messmodus werden an den Druck-Ports anliegende Drücke hochgenau gemessen.

Regeln



Im Regelmodus werden Drücke hochgenau an den Druck-Ports bereitgestellt. Eine Sollwertänderung (in wählbarer Höhe) erfolgt über die / - Tasten.

Leckage-Test



Im Testmodus wird der Druckabfall/Zeit im angeschlossenen Prüfaufbau ermittelt.

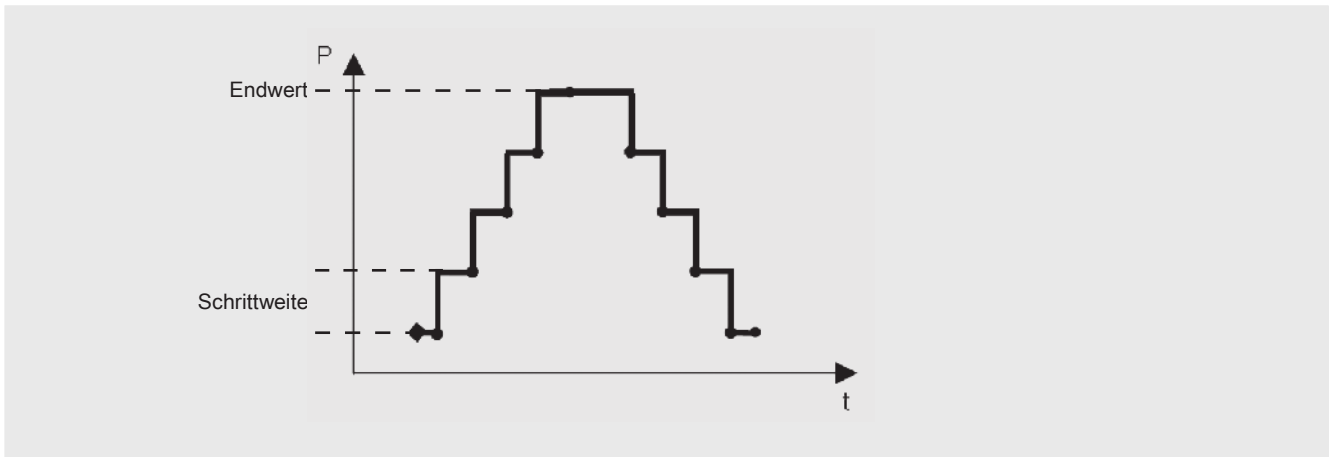
Menü und Kalibriervorgang

I) Allgemeine Konfiguration via SETUP-Menü

SETUP-Menüpunkte

- **Messbereich** wählen
- **Druckeinheit** wählen (Pa, kPa, hPa, bar, mbar, psi, in $\frac{1}{2}$ D, inHg, mmHg, Torr)
- **Schrittweite** zwischen 0 ... 50 % frei wählbar oder 100 %
- **Betriebsmodus** wählen (MEAS, CTRL, AUTO)
- **Sprache** wählen (DE, EN, ES, FR)
- **Einstellungen** des Controllers (Nullpunktabgleich, Schnittstelle, Display, Auto-Mode, Info)

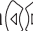
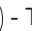
II) Kalibrierzyklus-Beispiel



1. Vorgabe des Kalibrierzyklus-Endwertes (Spanne)

MENU	
▶BEREICH...	+10.000
EINHEIT...	mbar
SCHRITTE...	50%
MODUS...	CTRL
SPRACHE...	DE
EINSTELLUNGEN	-->

Endwert (Spanne) konfigurieren:



Digit anwählen via   - Tasten


Digit ändern via  /  - Tasten


2. Zurück zum Hauptbildschirm und Kalibrierzyklus schrittweise in je x % durchlaufen

CTRL	+10.000	mbar
+04.999		
	+	50% +5.000

Sollwert in x % ändern:

Druckänderung in % via  /  - Tasten

Druckänderung auf 100 % via  - Taste

Druckänderung zurück auf 0 % via  - Taste

Die neu angewählte Druckstufe wird unmittelbar nach der Sollwertänderung angeregt.

Lieferumfang

- Portabler Niederdruckcontroller Typ CPC2000
- Netzteil
- Betriebsanleitung in deutscher und englischer Sprache
- Kalibrierzertifikat 3.1 nach DIN EN 10204

Optionen

- DKD-/DAkkS-Kalibrierzertifikat

Zubehör

- RS-232- oder USB-Schnittstellenkabel
- Robuster Transportkoffer

Bestellangaben

Typ / Messbereich / Genauigkeit / Art des Zertifikates / Netzanschlusskabel / Zusätzliche Bestellangaben

© 2010 WIKA Alexander Wiegand SE & Co. KG, alle Rechte vorbehalten.
Die in diesem Dokument beschriebenen Geräte entsprechen in ihren technischen Daten dem derzeitigen Stand der Technik.
Änderungen und den Austausch von Werkstoffen behalten wir uns vor.