



Lieferung incl. f/I-Wandler bei Ausgangssignal 4...20 mA***

HySense QG 100 / QG 110

Zahnrad-Volumenstromsensor



Eigenschaften	
Messprinzip	Verdrängung
Viskositätsbereich	5 ... 500 mm ² /s (cSt)
Mediumtemperatur	-20 ... +120 °C
Umgebungstemperatur	max. +80 °C
Lagertemperatur	-20 ... +85 °C
Ausgangssignal	Frequenz (Rechteck) / 4 ... 20 mA
Versorgungsspannung U _b	12 ... 24 VDC
Elektrischer Messanschluss	5-poliger Gerätestecker, M16 x 0,75
Schutzart (EN 60529 / IEC 529)	IP 40
Anzugsmoment Signalabgriff	< 0,5 Nm, Gewindestift (Klemmhülse) T 3362000
Kalibrierviskosität	30 mm ² /s (cSt)
Werkstoff Gehäusedeckel	1.4305
Werkstoff Mittelstück / Bodengruppe	0.7060
Werkstoff Dichtungen	FKM
Werkstoff Zahnräder	1.7131
Passendes Messkabel	MK 01

Der Volumenstromsensor QG 100 mit Ausgangssignal Frequenz ermöglicht mit Hydrotechnik-Messgeräten die Erkennung der Fließrichtung des Mediums, sowie eine Impulsverdoppelung. Ein Anwendungsbeispiel ist die Positionierung bei Zylinder-Verfahrwegen.

Anschlussbelegung	QG 100 (Frequenz)	QG 110 (4 ... 20 mA)
	Pin 1 = Signal +	Pin 1 = Signal +
	Pin 2 = - U _b / Signal - / GND	Pin 2 = Signal - / GND
	Pin 3 = + U _b	Pin 3 = + U _b
	Pin 4 = frei	Pin 4 = frei
	Pin 5 = frei	Pin 5 = frei

Messbereich	Nicht-Linearität	Geometrisches Zahnvolumen	Zulässiger Betriebsdruck		Impulse pro Liter	Hydraulischer Anschluss	Fehlergrenze*
			bar	MPa			
l/min	vom Messwert	cm ³					vom Momentanwert
0,05 ... 5,0	± 0,5 %	~ 0,191	630	63	5.250	ISO 228-G¼	± 0,5 %
0,2 ... 30,0**		~ 0,609	160	16	1.640	ISO 228-G ³ / ₈	
0,2 ... 30,0			630	63			
0,7 ... 70,0	± 0,4 %	~ 2,222	420	42	450	ISO 228-G ³ / ₄	± 0,4 %
3 ... 300	± 0,5 %	~ 8,750			100	SAE-Flansch 1¼	± 0,5 %

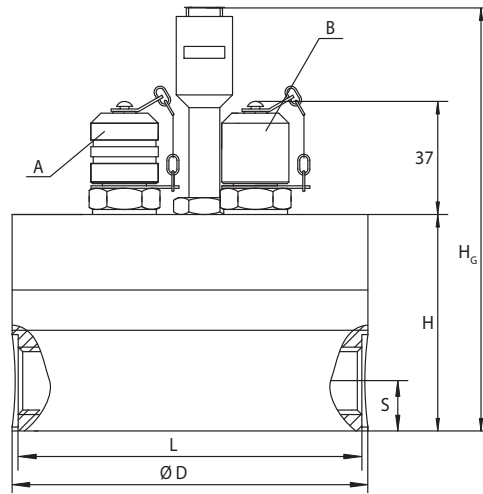
*: für QG 100 und werkseitig kalibrierte Viskosität
 **: Werkstoff Gehäuse AlCuMgPb F37
 ***: für QG 110 zusätzlich ± 0,2 % vom Endwert (Fehler f/I-Wandler)
 Werkseitige Standardkalibrierung für Mineralöl bei 30 cSt. Andere Kalibrierviskosität optional.

Messbereich	Bestellnummer / Gewicht			
	l/min	QG 100 (Frequenz)	g	QG 110 (4 ... 20 mA)
0,05 ... 5,00	3143-02-35.030	3.000	3185-02-35.030	3.155
0,2 ... 30,0	3843-03-35.030**	1.481	3885-03-35.030**	1.641
0,2 ... 30,0	3143-03-35.030	4.074	3185-03-35.030	4.186
0,7 ... 70,0	3143-04-35.030	9.000	3185-04-35.030	9.100
3 ... 300	3143-05-35.030	32.330	3185-05-35.030	32.490

Abmessungen

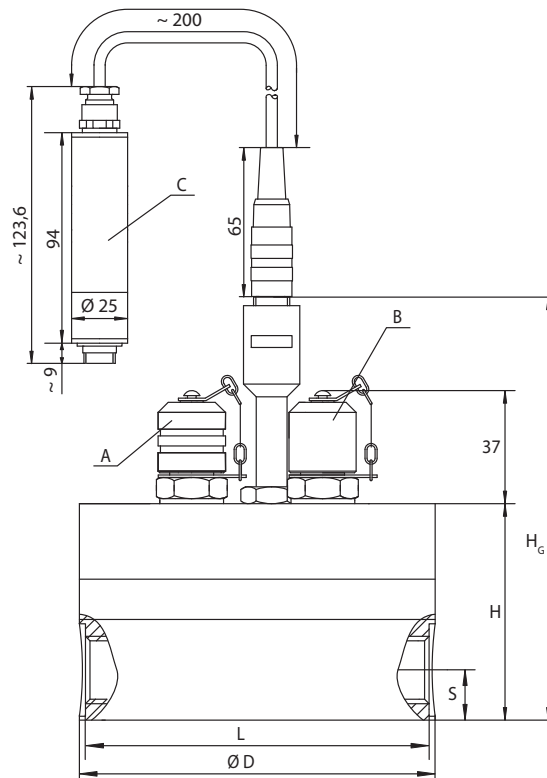
QG

QG 100



- A MINIMESS® p/T-Messkupplung, Serie 1620
- B MINIMESS® Messkupplung, Serie 1620

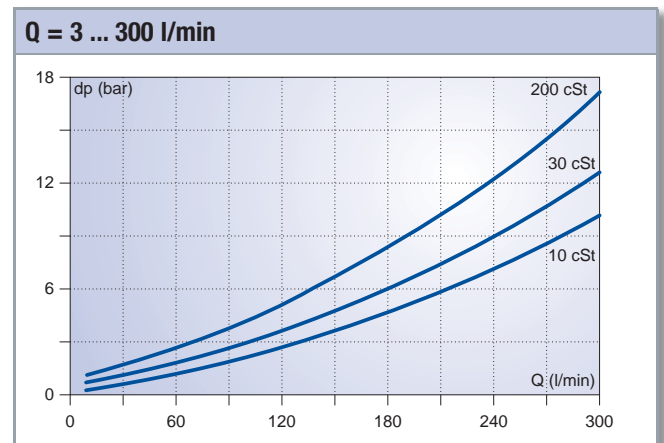
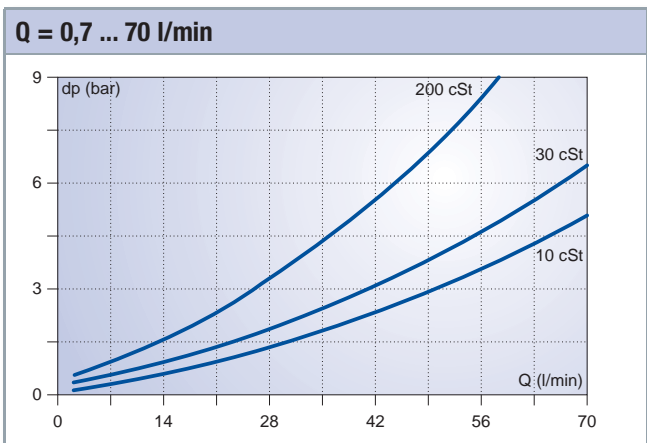
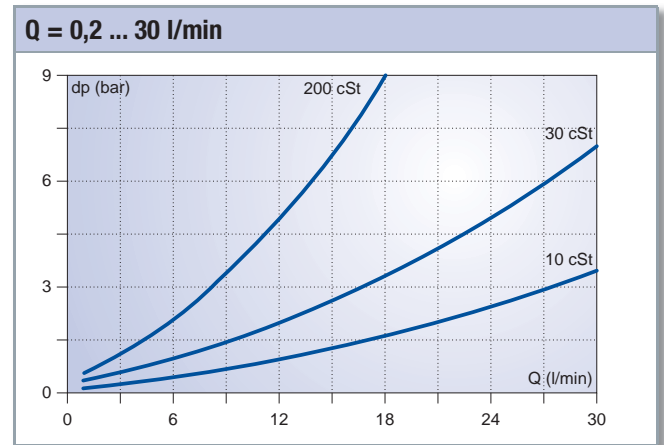
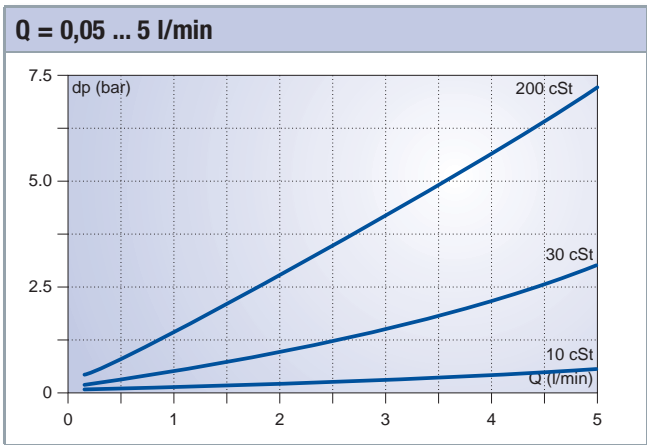
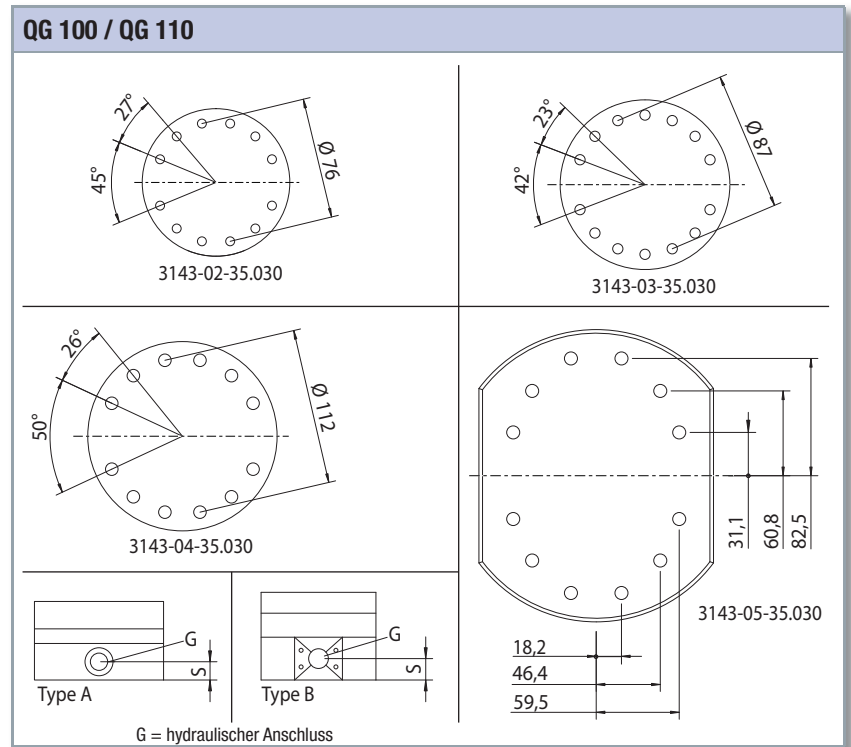
QG 110



- A MINIMESS® p/T-Messkupplung, Serie 1620
- B MINIMESS® Messkupplung, Serie 1620
- C f/I-Wandler

Messbereich	D	H	H _G	L	S	Type
l/min	mm					siehe unten
0,05 ... 5,00	96	59	125	93	13	A
0,2 ... 30,0	106	67	133	102,5	15	A
0,7 ... 70,0	136	93	153	131	20	A
3 ... 300	210	145	190	210	42	B

Befestigungsmöglichkeiten und delta-P Kurven





HySense QG 107

Zahnrad-Volumenstromsensor in Hochtemperatur-Ausführung

QG



Eigenschaften	
Messprinzip	Verdrängung
Viskositätsbereich	5 ... 500 mm ² /s (cSt)
Mediumtemperatur	-20 ... +160 °C
Umgebungstemperatur	max. +50 °C (Verstärker)
Lagertemperatur	-20 ... +85 °C
Ausgangssignal	Frequenz (Rechteck)
Versorgungsspannung U _b	10 ... 30 VDC
Elektrischer Messanschluss	4-poliger Gerätestecker, M12 x 1
Schutzart (EN 60529 / IEC 529)	IP 64
Anzugsmoment Signalabgriff	8 Nm (± 2 Nm)
Kalibrierviskosität	30 mm ² /s (cSt)
Werkstoff Gehäusedeckel	1.4305
Werkstoff Mittelstück / Bodengruppe	0.7060
Werkstoff Dichtungen	FKM
Werkstoff Zahnräder	1.7131
Passendes Messkabel	kundenspezifisch

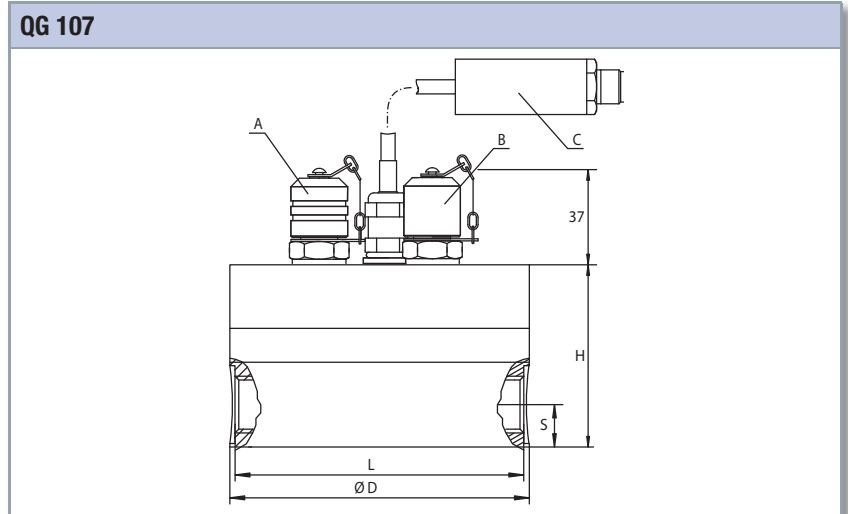
Anschlussbelegung	Frequenz
	Pin 1 = + U _b
	Pin 2 = Signal
	Pin 3 = - U _b / GND
	Pin 4 = frei

Messbereich	Geometrisches Zahnvolumen	Zulässiger Betriebsdruck		Impulse pro Liter	Hydraulischer Anschluss	Fehlergrenze*
		bar	MPa			
l/min	cm ³					vom Momentanwert
0,2 ... 30,0	~ 0,609	630	63	1.640	ISO 228-G ³ / ₈	± 0,5 %
0,7 ... 70,0	~ 2,222	420	42	450	ISO 228-G ³ / ₄	± 0,4 %

Messbereich	Gewicht	Bestellnummer
l/min	g	
0,2 ... 30,0	3.700	3189-03-35.030
0,7 ... 70,0	8.600	3189-04-35.030

*: bei werkseitig kalibrierter Viskosität
Werkseitige Standardkalibrierung für Mineralöl bei 30 cSt. Andere Kalibrierviskosität optional.

- A MINIMESS® p/T-Messkupplung, Serie 1620
- B MINIMESS® Messkupplung, Serie 1620
- C Frequenzaufnehmer, Hochtemperatur-Ausführung



Messbereich	D	H	H _G	L	S	Gewicht	Type
l/min	mm					g	
0,2 ... 30,0	106	67	133	102,5	15	4.074	A
0,7 ... 70,0	136	93	153	131	20	9.000	A

