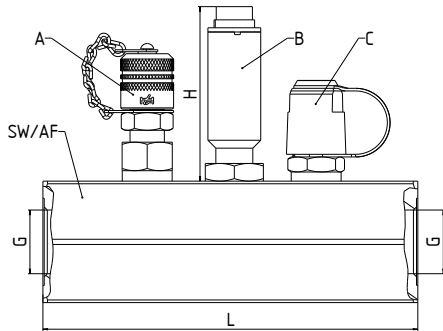


HySense® QT 2xx



A	MINIMESS® p/T Testpunkt Reihe 1620
B	Induktivaufnehmer HySense® RS Serie
C	MINIMESS® Testpunkt Reihe 1620

Allgemeine Eigenschaften

Einsatzmedium	Wasser, Öl in Wasser Emulsion, Wasser-/Glykolgemische, wie wasserhaltige Flüssigkeiten wie HFA / HFC*
Durchflussbereich	1 ... 600 L/min*
Ausgangssignal	Frequenz, CANopen, 4 ... 20 mA
Ansprechzeit	< 0,05 s
Viskositätsbereich	1 ... 10 mm ² /s (cSt)* Kalibrierviskosität bei 2,5 mm ² /s*
Messgenauigkeit	bis zu ±0,5 % v. M.
Mediumtemperatur	-20 ... 100 °C*
Umgebungstemperatur	-20 ... 85 °C
Werkstoff Turbinengehäuse	Edelstahl
Werkstoff Dichtungen	FKM*
IP Schutzklasse	IP 67 (DIN EN 60529)

* weitere auf Anfrage

Baugröße	Messbereich L/min	G ISO 228	SW mm	L mm	Gewicht g	H		
						QT 200	QT 206	QT 210
10 L/min	1 ... 10	G 1/4	27	120	ca. 795	62 mm	98 mm	
100 L/min	5 ... 100	G 3/4	46	142	ca. 2040			
300 L/min	15 ... 300	G 1	60	181	ca. 3400			
600 L/min	25 ... 600	G 1 1/2	65	185	ca. 4100			

Baugröße	Max. Betriebsdruck bar	Messgenauigkeit		
		QT 200 ¹	QT 206	QT 210 ²
10 L/min	420	±0,5 % v.M.		
100 L/min				
300 L/min				
600 L/min	350			

¹ Abweichend bei Verwendung von konstantem Kalibrierwert, siehe technisches Datenblatt

² Zusätzlich ±0,1 % vom Endwert

Bestell-Nr. Schlüssel 3 3 X C - Y Y - 3 5 . V 0 1 2 G

Aufnehmer

X = C	QT 206 CANopen, elektr. Anschluss M12, 5-pol., ISDS
I	QT 210 Analog 4 ... 20 mA, elektr. Anschluss M12, 4-pol., ISDS
J	QT 210 Analog 4 ... 20 mA, elektr. Anschluss M16, 6-pol., ISDS
K	QT 200 Frequenz, elektr. Anschluss M12, 4-pol., ISDS
V	QT 200 Frequenz, elektr. Anschluss M16, 6-pol., ISDS

Anschlussgewinde / Durchflussbereich

Y Y = 01	ISO 228-G 1/4	1 ... 10 L/min
77	ISO 228-G3/4	5 ... 100 L/min
78	ISO 228-G1	15 ... 300 L/min
79	ISO 228-G1 1/2	25 ... 600 L/min

Differenzdruck bei 2,5 mm²/s

