

Messumformer TRANSMAG 2 mit Messaufnehmer 911/E

Übersicht



Der SITRANS F M TRANSMAG 2 mit dem Messaufnehmer SITRANS F M 911/E ist ein magnetisch-induktives Durchflussmessgerät mit getaktetem Wechselfeld, dessen Magnetfeldstärke sehr viel größer ist als beim konventionellen magnetisch-induktiven Durchflussmessgerät mit getaktetem Gleichfeld.

Nutzen

- Zahlreiche Nennweiten von DN 15 bis DN 1000 (½" to 40")
- Breites Spektrum an Auskleidungs- und Elektrodenwerkstoffen für extreme Prozessmedien
- Die vollständig geschweißte Konstruktion ist so robust, dass sie für raueste Anwendungen und Umgebungen geeignet ist.
- Einfache Inbetriebnahme durch automatisches Lesen der Daten im SmartPLUG
- Einfache Menübedienung mit zweizeiliger Anzeige
- Umfangreiche Selbstdiagnose mit Selbstüberwachung und interner Simulation

Anwendungsbereich

Die Hauptanwendungsgebiete des SITRANS F M Messumformers TRANSMAG 2 sind:

- Zellstoff- und Papierindustrie
- Mineralstoffindustrie

Mit seiner patentierten Technologie mit getaktetem Wechselfeld ist er ideal für Anwendungen wie:

- Papiermasse und Zellstoff mit hohen Konzentrationen > 3 %
- Hoch konzentrierte Bergbauschlämme mit bis zu 70 % Feststoffanteil
- Bergbauschlämme mit magnetischen Partikeln
- Medien mit geringer Leitfähigkeit von $\geq 1 \mu\text{S/cm}$ ($0,1 \mu\text{S/cm}$ je nach Medium)

Aufbau

- Für Getrenntmontage erhältlich
- Kommunikation über PROFIBUS PA (Profil 2.0) bzw. HART
- Analogausgang und Digitalausgänge für Impulse, Gerätetaus, Grenzwerte, Strömungsrichtung, Frequenzausgang

Arbeitsweise

Das Prinzip der Durchflussmessung beruht auf dem Faraday'schen Gesetz der elektromagnetischen Induktion, bei welcher der Messaufnehmer den Durchfluss in eine der Strömungsgeschwindigkeit proportionale elektrische Spannung umwandelt.

Funktion

Der TRANSMAG 2 ist ein Messumformer auf Mikroprozessorbasis mit eingebauter alphanumerischer Anzeige in mehreren Sprachen. Der Messumformer wertet die von den zugehörigen magnetisch-induktiven Messaufnehmern ausgesteuerten Signale aus und übernimmt außerdem die Funktion eines Netzteils, das die Magnetspulen mit Konstantstrom versorgt.

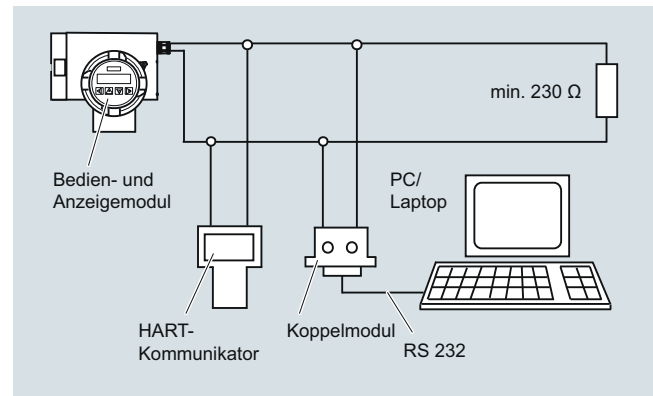
Die Magnetfeldstärke im Messaufnehmer wird zusätzlich durch Referenzspulen überwacht.

Weitere Informationen über Anschluss, Betriebsmodus und Einbau sind in den Datenblättern zu den Messaufnehmern zu finden.

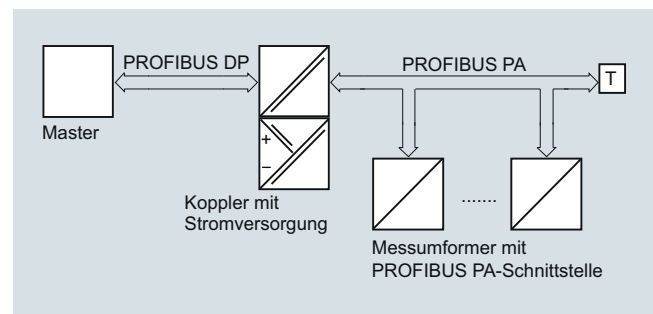
Anzeigen und Tastenfelder

Der Messumformer kann mit folgenden Komponenten betrieben werden:

- Tastenfeld und Anzeigeeinheit
- HART-Kommunikator
- PC/Laptop und Software SIMATIC PDM über HART-Kommunikation
- PC/Laptop und Software SIMATIC PDM über PROFIBUS PA-Kommunikation



HART-Kommunikation



PROFIBUS PA-Kommunikation

Messumformer TRANSMAG 2 mit Messaufnehmer 911/E
Technische Daten
Messumformer TRANSMAG 2
Betriebsart und Aufbau

Messprinzip	Magnetisch-induktiv mit getaktem Wechselfeld
Magnetfeldanregung	Automatische Stromversorgungssynchronisierung
- Wechselstromversorgung 50 Hz	Bipolar (16,7 Hz) Bipolar mit Vorimpuls (10 Hz) Unipolar (8,33 Hz)
- Wechselstromversorgung 60 Hz	Bipolar (20 Hz) Bipolar mit Vorimpuls (12 Hz) Unipolar (10 Hz)

Genauigkeit unter Referenzbedingungen

Messtoleranz des Impulsausgangs	
• Bei $v > 0,25$ m/s (0.82 ft/s)	$\leq \pm 0,5$ % vom Messwert $\pm 1,2$ mm/s (0.05 inch/s)
• Bei $v < 0,25$ m/s (0.82 ft/s)	$\pm 2,5$ mm/s (0.1 inch/s)
Messtoleranz des Analogausgangs	Als Impulsausgang plus $\pm 0,1$ % Umwandlungsfehler ± 20 μ A
Wiederholgenauigkeit	0,2 % vom Messwert
<u>Referenzbedingungen</u>	
• Prozesstemperatur	25 °C \pm 5 °C (77 °F \pm 9 °F)
• Umgebungstemperatur	25 °C \pm 5 °C (77 °F \pm 9 °F)
• Erwärmungszeit	Min. 30 min
• Einbaubedingungen	Einlaufstrecke ≥ 10 x DN Auslaufstrecke ≥ 5 x DN Mittig im Rohr eingebaut
• Messstoff	Wasser ohne gasförmige oder feste Stoffe

Kalibrierung

Standardkalibrierung ab Werk, Kalibrierungszertifikat im Lieferumfang enthalten	2 x 20 %, 2 x 50 % und 2 x 100 %
---	----------------------------------

Ausgänge

Potenzialtrennung	Ausgänge voneinander und vom Netzteil galvanisch getrennt, max. 60 V zulässig gegen PE/Potenzialausgleich
<u>Stromausgang</u>	0/4 ... 20 mA (7ME5034-0.... oder 7ME5034-2....)
• Signal	
- Oberer Grenzwert	0/4 ... 20 mA, wählbar
- Ausfall	20 ... 22,5 mA, optional 3,6, 20 oder 24 mA
• Last	
- Ausgang	max. 600 Ω , max. Lastspannung DC 15 V
- Für HART-Kommunikation	≥ 250 Ω
Kommunikation	Über Analogausgang mit PC-Anbindungsmodul oder HART-Kommunikator
• Protokoll	HART, Version 5.1
<u>Digitalausgang</u>	
Signal	
• Ausgang	Als aktive oder passive Signale konfigurierbar
- Aktives Signal	DC 24 V, ≤ 24 mA, $R_i = 170$ Ω
- Passives Signal	Offener Kollektor, max. DC 30 V, 200 mA

Ausgangskonfiguration

• Impuls	
- Impulssignifikanz	≤ 5000 Impulse/s
- Impulslänge	$\geq 0,1$ ms
• Grenzfrequenz	≤ 10000 Hz
• Grenzwerte	Grenzwerte für Durchflussrate und -menge, Strömungsrichtung, Alarm

Digitalausgang 2 (Relais)

(nur 7ME5034-0....)

Relais

• Belastbarkeit	Öffner- oder Schließfunktion Max. 5 W, max. AC/DC 50 V, max. 200 mA
• Ausgangskonfiguration	Grenzwerte für Durchflussrate und -menge, Strömungsrichtung, Alarm

Digitaleingang (optional für Digitalausgang 2)

(nur 7ME5034-2....)

• Eingangsfunktion als High-Active oder Low-Active konfigurierbar	Messwert oder Zähler auf Null setzen
• Signalspannung	Max. DC 30 V, $R_i = 3$ k Ω : High-Pegel: DC +11 ... +30 V Low-Pegel: DC -30 ... +5 V

Für PROFIBUS-Geräte

PROFIBUS PA (für PROFIBUS-Geräte 7ME5034-1....)

• Kommunikation	Ebene 1 und 2 gemäß PROFIBUS PA Übertragung gemäß DIN IEC 1158-2 Ebene 7 (Protokollebene) gemäß PROFIBUS PA und DP V1 (DIN EN 50170) Geräteklasse B, Geräteprofil 2.0 Max. 4 simultane C2-Anschlüsse DC 9 ... 32 V zulässig 10 mA; begrenzt auf ≤ 15 mA im Fall eines Ausfalls der Strombegrenzung
• Busspannung	
• Stromaufnahme vom Bus	

Einsatzbedingungen

Einbaubedingungen	Siehe auch Messaufnehmer
Umgebungstemperatur	
• Betrieb	-20 ... +60 °C (-4 ... +140 °F)
• Anzeigemodul	0 ... 50 °C (32 ... 122 °F)
Lagerung	-25 ... +80 °C (-13 ... +176 °F)
Schutzart	IP67/NEMA 4X
Elektromagnetische Verträglichkeit (EMV)	
• Störaussendung	Nach IEC/EN 61326 bei Gebrauch in Industriegebieten
• Störfestigkeit	Nach IEC/EN 61326 bei Gebrauch in Industriegebieten

Messumformer TRANSMAG 2 mit Messaufnehmer 911/E

Messstoffbedingungen	
• Prozesstemperatur	-20 ... +150 °C (-4 ... 302 °F) je nach Auskleidung
Mindestleitfähigkeit des Messstoffs	
• Bei Messaufnehmern SITRANS F M 911/E	≥ 1 µS/cm, auf Anfrage 0,1 µS/cm je nach Messstoff
Bauform	
Gewicht Messumformer	4,4 kg (9.7 lb)
Getrenntausführung	Der Messumformer muss mit einem abgeschirmten Kabel am Messaufnehmer angeschlossen werden.
Kabelhöchstlänge	100 m (328 ft)
Gehäuse	Aluminiumdruckguss, lackiert
Anzeigen und Tastenfeld	
Allgemeine Anzeige	LC-Display, hinterleuchtet, zwei Zeilen mit jeweils 16 Zeichen
Mehrfachanzeige für	Durchfluss, Summenzähler, Strömungsgeschwindigkeit
Tastenfeld	4 Tasten zur Parametereingabe
Stromversorgung	
Wie auf dem Typenschild angegeben	
• AC-Versorgung	AC 100 ... 250 V ± 15 %, 47 ... 63 Hz
• Leistungsaufnahme	Ca. 120 ... 630 VA, je nach Messaufnehmer
Leitungssicherung	AC 100 ... 230 V: T1.6A
Magnetstromsicherung	F 5 A/250 V

Messaufnehmerkabel zwischen Messaufnehmer und Messumformer

Eine ausreichende Abschirmung ist wichtig, ebenso die feste Verlegung der Signalkabel (Elektroden- und Spulenkabel).

Signalkabel müssen schwingungsfrei und vor starken magnetischen und Streufeldern geschützt verlegt werden. Im Zweifelsfall müssen die Messaufnehmerkabel in einem geerdeten Kabelschutzhohr aus Stahl verlegt werden. Die Kabellänge zwischen Messaufnehmer und Messumformer darf 100 m (328 ft) nicht überschreiten.




Auswahl- und Bestelldaten	Artikel-Nr.
SITRANS F M Messumformer TRANSMAG 2	7 ME 5 0 3 4 - AA 1 1 - AA 0
Getrenntmontage mit Standard-Befestigungswinkel zur Wandmontage, lokale Anzeige, Aluminium-Druckguss	
➤ Klicken Sie auf die Artikel-Nr. zur Online-Konfiguration im PIA Life Cycle Portal.	
Ausgang/Kommunikation	
4 ... 20 mA mit HART	0
PROFIBUS PA	1
4 ... 20 mA mit HART und Digitaleingang	2
Kabelverschraubungen	
M20 x 1,5	1
½" NPT	2

Auswahl- und Bestelldaten	Kurzangabe
Weitere Informationen	
Artikel-Nr. durch "-Z" ergänzen und Kurzangabe(n) und ggf. Klartext hinzufügen.	
Spezial-Befestigungswinkel zur Wand- und Rohrmontage	A02
Messumformereinstellung für Parameter "Messstellennummer" (im Klartext angeben, max. 8 Zeichen)	Y15
Messumformereinstellung für Parameter "Messstellenbeschreibung" (im Klartext angeben, max. 16 Zeichen)	Y16
Tag-Schild, Edelstahl (im Klartext angeben)	Y17
Sonderausführung (im Klartext angeben)	Y99









Betriebsanleitung für SITRANS F M TRANSMAG 2

Beschreibung	Artikel-Nr.
• Englisch	A5E00102775
• Deutsch	A5E00192774
Die gesamte Dokumentation steht in verschiedenen Sprachen ostenlos zum Download zur Verfügung unter: http://www.siemens.com/processinstrumentation/documentation	

Messumformer TRANSMAG 2 mit Messaufnehmer 911/E
Zubehör

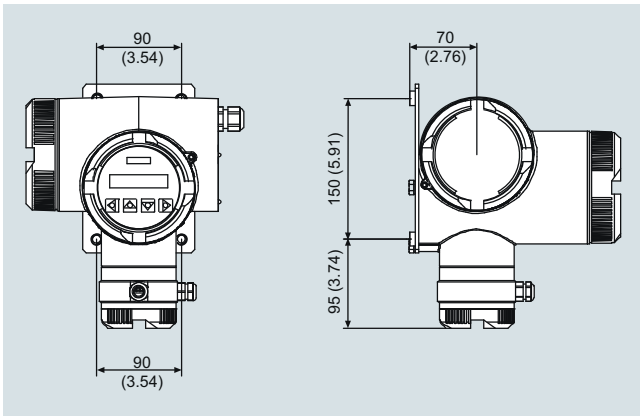
Beschreibung	Artikel-Nr.	
Standard-Befestigungswinkel für Wandmontage, Edelstahl AISI 316L/1.4404	7ME5933-0AC04	
Spezial-Befestigungswinkel für Wandmontage, BI 2.5 DIN 59382 X6Cr17	7ME5933-0AC05	
Vergussmasse für IP68/NEMA 6P-Versiegelung von Messaufnehmer-Klemmkasten	FDK:085U0220	

Ersatzteile

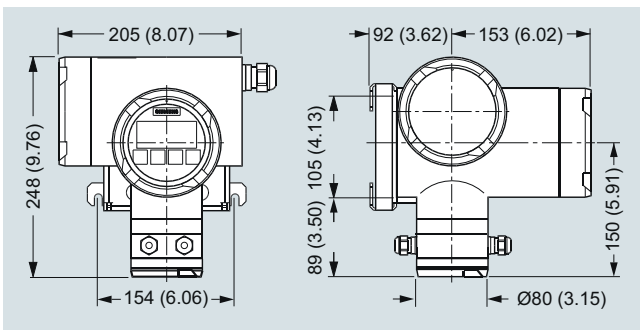
Beschreibung	Artikel-Nr.	
Anzeigeeinheit	7ME5933-0AC00	
Anzeigendeckel (Ex) aus Aluminiumdruckguss, mit korrosionsbeständiger Beschichtung (min. 60 µm)	7ME5933-0AC01	
Blindeckel für Anschlussraum, Messaufnehmerkabel (nur bei Getrenntausführung) aus Aluminiumdruckguss, mit korrosionsbeständiger Beschichtung (min. 60 µm) einschl. O-Ring-Dichtung	7ME5933-0AC02	
Blindeckel (Netzanschluss, Ein-/Ausgänge) aus Aluminiumdruckguss, mit korrosionsbeständiger Beschichtung (min. 60 µm)	7ME5933-0AC03	
Sicherheitsklemme für Elektronikabdeckung mit Glasplatte (7ME5933-0AC01)	7ME5933-0AC06	
Kabelverschraubungssatz M20 für Netzeingangs- und Ausgangsanschluss, grau, Kunststoff PA, 2 St. <ul style="list-style-type: none"> • Kabel Ø 6 ... 12 mm (0.24" ... 0.47") • -40 ... +100 °C (-40 ... +212 °F) 	A5E02246350	
Kabelverschraubungssatz 1/2" NPT für Netzeingangs- und Ausgangsanschluss, grau, Kunststoff PA, 2 St. <ul style="list-style-type: none"> • Kabel Ø 6 ... 12 mm (0.24" ... 0.47") • -40 ... +100 °C (-40 ... +212 °F) 	A5E02246396	
Kabelverschraubungssatz M16 x 1,5 für Messaufnehmeranschluss, verchromtes Messing, 2 St., und 2 St. Blind-Ausführung <ul style="list-style-type: none"> • Kabel Ø 5 ... 9 mm (0.20" ... 0.35") • -20 ... +105 °C (-4 ... +221 °F) 	A5E02246369	

Messumformer TRANSMAG 2 mit Messaufnehmer 911/E

Maßzeichnungen

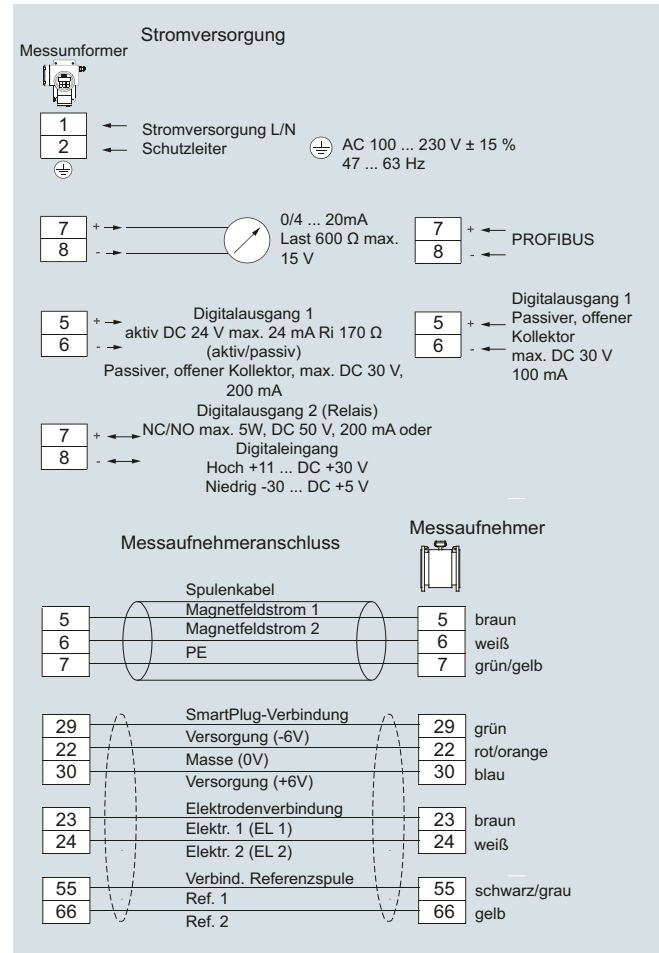


SITRANS F M Messumformer TRANSMAG 2 mit Befestigungswinkel zur Wandmontage, Abmessungen in mm (inch)



SITRANS F M Messumformer TRANSMAG 2 mit Spezial-Befestigungswinkel zur Wandmontage, Abmessungen in mm (inch)

Schaltpläne



Messumformer SITRANS F M TRANSMAG 2, Schaltschema

Messumformer TRANSMAG 2 mit Messaufnehmer 911/E
Messaufnehmer 911/E
Prozessanschluss

Nenndurchmesser	DN 15 ... 1000 (½" ... 40")
Messrohranschlüsse	DIN EN 1092-1, ANSI B16.5, AWWA C-207 und JIS 10 K

Einsatzbedingungen

<u>Einbaubedingungen</u>	Siehe Systeminformationen
• Weichgummi-Auskleidung	0 ... 70 °C (32 ... 158 °F)
• Hartgummi-Auskleidung	0 ... 90 °C (32 ... 194 °F) Option: 100 °C (212 °F)
• PTFE-Auskleidung	<ul style="list-style-type: none"> -20 ... +150 °C (-4 ... +302 °F) bei 25 bar (363 psi) -20 ... +100 °C (-4 ... +212 °F) bei 40 bar (580 psi)
• Linatex-Auskleidung (Gummi)	-40 ... +70 °C (-40 ... +158 °F) (bei Temperaturen unter -20 (-4 °F) müssen AISI 316L/1.4404-Flansche verwendet werden)
• Novolak-Auskleidung	130 °C (266 °F) bei 40 bar (580 psi)
Schutzart	IP67/NEMA 4X Optional IP68/NEMA 6

Messstoffbedingungen

Maximale Strömungsgeschwindigkeit	12 m/s (39.4 ft/s)
Skalenendwert der Strömungsgeschwindigkeit	0,15 ... 12 m/s (0.49 ... 39.4 ft/s)

Bauform

Gewicht	Siehe Maßzeichnungen
Flansch- und Gehäusewerkstoff	Kohlenstoffstahl ASTM A 105, mit korrosionsbeständiger Beschichtung Korrosivitätskategorie C3 nach ISO 12944-2 oder Flansche AISI 316L/1.4404 und ASTM A105 Kohlenstoffstahlgehäuse mit korrosionsbeständiger Beschichtung Korrosivitätskategorie C3 nach ISO 12944-2
Messrohrwerkstoff	Edelstahl AISI 304 oder höher
Elektrodenwerkstoff	<ul style="list-style-type: none"> • AISI 316/1.4571 • Hastelloy C276/2.4819 • Platin • Titan • Tantal
Erdungselektrodenwerkstoff	Durch Kurzangabe festgelegt

Schutzring


Funktion	Schützen die Kanten der Auskleidung gegen Abrieb (durch z. B. Kies, Sand usw.) Verwendung hauptsächlich bei Weichgummi-Auskleidungen und für PTFE-Auskleidungen bei hohen Temperaturen von 100 bis 150 °C (212 bis 302 °F).
Kontakt mit Messstoff	Ja, bitte immer auf Beständigkeit gegenüber dem Messmedium achten.
Werkstoff	Edelstahl AISI 316/1.4571, optional Hastelloy C276/2.4819
Materialstärke	Zur Gesamtlänge des Messaufnehmers addieren sich 6 mm bei DN 15 bis DN 150 (0.24" bei ½" bis 6") bzw. 10 mm bei DN 200 bis DN 600 (0.4" bei 8" bis 24")
Standard	Optional für alle Auskleidungen. Müssen separat bestellt werden.
Artikel-Nr.	7ME5942-...

Erdungsring


Funktion	Elektrisches Normal und Erdung des Mediums. Wird benötigt, wenn die Rohrleitungen nicht elektrisch leitend oder ausgekleidet sind (Kunststoffrohre, Betonrohre usw.). Sämtliche Erdungsringe müssen mit der Erdungsschraube am Messaufnehmer verbunden werden.
Kontakt mit Messstoff	Ja, bitte immer auf Beständigkeit gegenüber dem Messmedium achten.
Werkstoff	Edelstahl AISI 316/1.4571 oder Hastelloy C4/2.4610
Materialstärke	Zur Gesamtlänge des Messaufnehmers addieren sich 2 mm (0.08") pro Erdungsring.
Standard	Optional für alle Auskleidungen. Wird zwischen Messstoff und Messaufnehmer für den Potenzialausgleich zwischen nichtleitenden Rohrleitungen oder ausgekleideten Rohrleitungen benötigt.
Artikel-Nr.	7ME5943-...

Wichtig:

Die Ringe sind zusammen mit dem Messaufnehmer zu bestellen. Dichtungen sind nicht enthalten. Bei Austausch geben Sie bitte die Artikel-Nr. des Messaufnehmers in der Bestellung an.

Hinweise zur Druckgeräterichtlinie

Die Geräte sind für Flüssigkeiten der Gefahrengruppe "Gase der Fluidgruppe 1" ausgelegt. Die Kategorien variieren je nach Ausführung und sind in der nachfolgenden Tabelle aufgelistet.

Ausführliche Informationen zur DGRL-Norm und den entsprechenden Anforderungen finden Sie auf Seite 10/15.

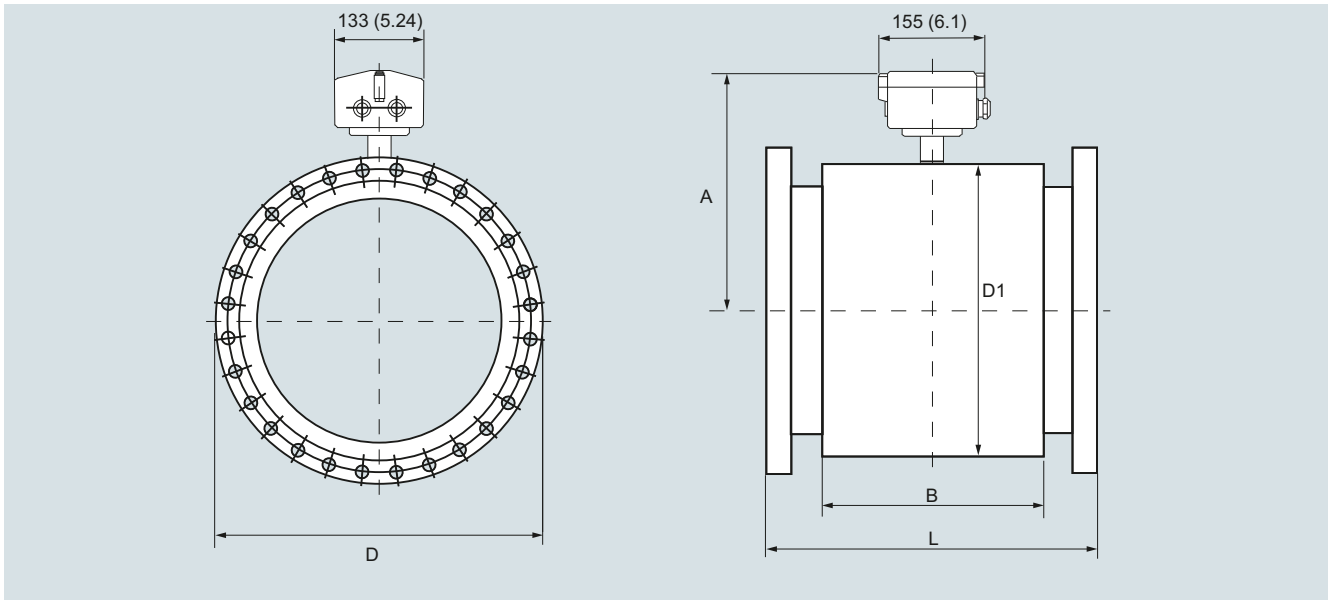
Klassifizierung gemäß Druckgeräterichtlinie (DGRL 2014/68/EU)					
Nennweite		Nenndruck		Zulässige Medien	Kategorie
DN	(inch)	PN	(MWP psi)		
15 ... 25	(½" ... 1")	40	580	Gase der Fluidgruppe 1 und Flüssigkeiten der Fluidgruppe 1	Artikel 4.3
200 ... 300	(8" ... 12")	10	(145)	Gase der Fluidgruppe 1 und Flüssigkeiten der Fluidgruppe 1	II
65 ... 250	(2½" ... 10")	16	(232)	Gase der Fluidgruppe 1 und Flüssigkeiten der Fluidgruppe 1	II
40 ... 100	(1½" ... 4")	40	(363)	Gase der Fluidgruppe 1 und Flüssigkeiten der Fluidgruppe 1	II
350 ... 1000	(14" ... 40")	10	(145)	Gase der Fluidgruppe 1 und Flüssigkeiten der Fluidgruppe 1	III
300 ... 1000	(12" ... 40")	16	(232)	Gase der Fluidgruppe 1 und Flüssigkeiten der Fluidgruppe 1	III
200 ... 600	(8" ... 24")	25	(363)	Gase der Fluidgruppe 1 und Flüssigkeiten der Fluidgruppe 1	III
125 ... 600	(5" ... 24")	40	(580)	Gase der Fluidgruppe 1 und Flüssigkeiten der Fluidgruppe 1	III

Messumformer TRANSMAG 2 mit Messaufnehmer 911/E

Auswahl- und Bestelldaten	Artikel-Nr.	Auswahl- und Bestelldaten	Kurzangabe
Durchflussaufnehmer SITRANS F M 911/E	7 ME 5 6 1 0 - 	Weitere Informationen Artikel-Nr. durch "-Z" ergänzen und Kurzangabe(n) und ggf. Klartext hinzufügen. Zwei Erdungselektroden aus Edelstahl AISI 316Ti/1.4571 Zwei Erdungselektroden aus Hastelloy C276/2.4819 Zwei Erdungselektroden aus Platin Zwei Erdungselektroden aus Titan Zwei Erdungselektroden aus Tantal Werkprüfbescheinigung gemäß DIN EN 10204-2.2 Materialprüfzeugnis gemäß DIN EN 10204-3.1 Stromversorgung 110 V/60 Hz Einstellung Durchflussbereich: Messbereichsendwert angeben Einstellung Impulsausgang: Impulswertigkeit (1 Impuls/Einheit) angeben Silikonfreie Ausführung Tag-Schild, Edelstahl (im Klartext angeben) Sonderausführung (im Klartext angeben)	A02 A04 A05 A06 A07 C14 C16 P01 Y01 Y02 Y04 Y17 Y99
Klicken Sie auf die Artikel-Nr. zur Online-Konfiguration im PIA Life Cycle Portal.		1 V 2 D 2 R 2 J 3 F 3 M 3 T 4 B 4 H 4 P 4 V 5 D 5 K 5 R 5 Y 6 F 6 P 6 Y 7 H 7 M 7 R	1) 20 °C (68 °F), max. 19,6 bar (285 psi) bei Stahlflanschen und max. 15,9 bar (231 psi) bei Edelstahlflanschen 2) 20 °C (68 °F), max. 51,1 bar (741 psi) bei Stahlflanschen und max. 41,4 bar (600 psi) bei Edelstahlflanschen
Nenndurchmesser DN 15 (1/2") DN 25 (1") DN 40 (1 1/2") DN 50 (2") DN 65 (2 1/2") DN 80 (3") DN 100 (4") DN 125 (5") DN 150 (6") DN 200 (8") DN 250 (10") DN 300 (12") DN 350 (14") DN 400 (16") DN 450 (18") DN 500 (20") DN 600 (24") DN 700 (28") DN 800 (32") DN 900 (36") DN 1000 (40")	B C E F J K L R	Auswahl- und Bestelldaten	Artikel-Nr. Kurzangabe
Flanschnorm und Druckstufe EN 1092-1, PN 10 (DN 200 ... 1000 (8" ... 40")) EN 1092-1, PN 16 (DN 65 ... 1000 (2 1/2" ... 40")) EN 1092-1, PN 25 (DN 200 ... 1000 (8" ... 40")) EN 1092-1, PN 40 (DN 15 ... 1000 (1/2" ... 40")) ANSI B16.5, Class 150 (1/2" ... 24") ¹⁾ ANSI B16.5, Class 300 (1/2" ... 24") ²⁾ AWWA C-207 Class D (28" ... 40") JIS 10 K (1/2" ... 24")	1 3	SITRANS F M TRANSMAG 2 und Messaufnehmer 911/E	7 ME 5 9 3 0 -
Flanschwerkstoff Mittelstahlflansche 1.0460/1.0570 Edelstahlflansche, AISI 316L/1.4404	1 3	Klicken Sie auf die Artikel-Nr. zur Online-Konfiguration im PIA Life Cycle Portal.	
Auskleidungswerkstoff Weichgummi (DN 25 ... DN 1000) PTFE (DN 15 ... DN 600) Hartgummi (DN 15 ... DN 1000) Linatex (DN 40 ... DN 1000) Novolak (Dichtungsmaterial FFKM) (DN 50 ... DN 1000)	1 3 4 5 6	Kabel Kabelsatz für Messaufnehmer 911/E mit Wechselfeld, Magnetstromkabel 3 x 1,0 mm ² (3 x 0.0016 inch ²), Elektroden-/Referenzkabel 7 x 0,5 mm ² (7 x 0.0008 inch ²) mit PVC-Schirm • Länge: 5 m (16.4 ft) • Länge: 10 m (32.8 ft) • Länge: 20 m (65.6 ft) • Länge: 30 m (98.4 ft) • Länge: 40 m (131 ft) • Länge: 50 m (164 ft) • Länge: 60 m (197 ft) • Länge: 80 m (260 ft) • Länge: 100 m (328 ft) • Andere Länge (im Klartext angeben)	B C D E F G H J K Z
Elektrodenwerkstoff AISI 316Ti/1.4571 Hastelloy C276/2.4819 Platin Titan Tantal	1 2 3 4 5	Kabelverschraubungen/Klemmkasten Metrisch: Polyamid-Klemmkasten 1/2" NPT: Polyamid-Klemmkasten Metrisch: Edelstahl-Klemmkasten 1/2" NPT: Edelstahl-Klemmkasten	1 2 3 4

Messumformer TRANSMAG 2 mit Messaufnehmer 911/E

Auswahl- und Bestelldaten	Artikel-Nr.	Kurzangabe
SITRANS F M		
Magnetisch-induktives Durchflussmessgerät		
Schutzring für Durchflussaufnehmer 911/E (2 Stück)	7 ME 5 9 4 2 -	
Erdungsring für Durchflussaufnehmer 911/E (1 Stück)	7 ME 5 9 4 3 -	
↗ Klicken Sie auf die Artikel-Nr. zur Online-Konfiguration im PIA Life Cycle Portal.		
Nennweite		
DN 15 (½")		1 V
DN 25 (1")		2 D
DN 40 (1½")		2 R
DN 50 (2")		2 Y
DN 65 (2½")		3 F
DN 80 (3")		3 M
DN 100 (4")		3 T
DN 125 (5")		4 B
DN 150 (6")		4 H
DN 200 (8")		4 P
DN 250 (10")		4 V
DN 300 (12")		5 D
DN 350 (14")		5 K
DN 400 (16")		5 R
DN 450 (18")		5 Y
DN 500 (20")		6 F
DN 600 (24")		6 P
DN 700 (28")		6 Y
DN 800 (32")		7 H
DN 900 (36")		7 M
DN 1000 (40")		7 R
Flanschausführung		
EN 1092-1, PN10		B
EN 1092-1, PN16		C
EN 1092-1, PN25		E
EN 1092-1, PN40		F
AISI B16.5, class 150		J
AISI B16.5, class 300		K
AWWA C-207, class D		L
JIS B2220, 10K		R
Werkstoff		
Edelstahl AISI 316/1.4571		1
Hastelloy C4/2.4610		2
Auskleidung		
Weichgummi		1
PTFE		3
Hartgummi		4
Linatex		5
Novolak		6

Messumformer TRANSMAG 2 mit Messaufnehmer 911/E
Maßzeichnungen


SITRANS F M Messaufnehmer 911/E, Kompaktausführung, Abmessungen in mm (inch)

Einbaulänge 911/E [in mm und inch]

Nennweite	DN 15	DN 25	DN 40	DN 50	DN 65	DN 80	DN 100	DN 125	DN 150	DN 200	DN 250
	½"	1"	1½"	2"	2½"	3"	4"	5"	6"	8"	10"
Einbaulänge L¹⁾											
Hartgummi Ausführung Linatex-/Weichgummi Ausführung	270 (10.63)		280 (11.02)		330 (12.99)	340 (13.39)		370 (14.57)		410 (16.14)	470(18.50)
Auskleidung aus PTFE ohne Schutzringe	270 (10.63)		280 (11.02)		330 (12.99)	340 (13.39)		370 (14.57)		410 (16.14)	470 (18.50)
Novolak-Ausführung	-		275 (10.83)		325 (12.79)	335 (13.19)	333 (13.11)	362 (14.25)		401 (15.79)	460 (18.11)
Abmessungen des Messaufnehmergehäuses											
Gehäusebreite B	170 (6.69)									240 (9.45)	
Höhe A	206 (8.11)		222 (8.74)	229 (9.02)	262 (10.32)		274 (10.79)	286 (11.26)	299 (11.78)	334 (13.15)	358 (14.10)
Gehäusedurchmesser D ₁	135 (5.35)		167 (6.58)	182 (7.17)	247 (9.73)		272 (10.71)	296 (11.65)	322 (12.68)	392 (15.43)	440 (17.32)
Gewicht (ca.) der Ausführung PN 16 in kg (Ausführung MWP 232 psi in lb)	8.0 (17.64)	8.5 (18.74)	11.5 (25.35)	25.0 (55.12)	26 (57.32)	27 (59.53)	28 (61.73)	34 (74.95)	38 (83.78)	68 (149.9)	81 (178.6)
Nennweite	DN 300	DN 350	DN 400	DN 450	DN 500	DN 600	DN 700	DN 750	DN 800	DN 900	DN 1000
	12"	14"	16"	18"	20"	24"	28"	30"	32"	36"	40"
Einbaulänge L¹⁾											
Hartgummi Ausführung Linatex-/Weichgummi Ausführung	500 (19.68)	550 (21.65)	600 (23.62)	650 (25.59)		780 (30.71)	910 (35.83)		1040 (40.95)	1170 (46.06)	1300 (51.18)
Auskleidung aus PTFE ohne Schutzringe	500 (19.68)	550 (21.65)	600 (23.62)	660 (25.98)	650 (25.59)	780 (30.71)	-				
Novolak-Ausführung	489 (19.25)	538 (21.18)	592 (23.31)	638 (25.12)		772 (30.39)	903 (35.55)		1033 (40.63)	1163 (45.79)	1293 (50.91)
Abmessungen des Messaufnehmergehäuses											
Gehäusebreite B	225 (8.86)		250 (9.84)	270 (10.63)	300 (11.81)	360 (14.17)	420 (16.54)		500 (19.69)	560 (22.05)	620 (24.41)
Höhe A	383 (15.08)	375 (14.76)	400 (15.75)	433 (17.05)	453 (17.84)	505 (19.88)	558 (21.97)	590 (23.23)	608 (23.94)	658 (25.91)	713 (28.07)
Gehäusedurchmesser D ₁	490 (19.29)	474 (18.66)	524 (20.63)	591 (23.26)	629 (24.76)	734 (28.90)	839 (33.03)	904 (35.59)	939 (36.97)	1039 (40.91)	1150 (45.28)
Gewicht (ca.) der Ausführung PN 16 in kg (Ausführung MWP 232 psi in lb)	95 (209.4)	118 (260.2)	161 (354.9)	185 (407.9)	233 (513.7)	401 (884.1)	420 (925.9)	450 (992.1)	500 (1102.3)	560 (1234.6)	620 (1366.9)

1) Toleranz für Einbaulänge: L +0,0/-4,0 mm (+0.00/-0.157 inch).

Mit Sicherheitsringen bei > DN 25 +6,0 mm, > DN 200 +10,0 mm (> 1" + 0.236 inch, > 8" +0.394 inch)