

Elektronischer Druckschalter mit Anzeige Typ PSD-30, Standardausführung Typ PSD-31, mit frontbündiger Membrane



Anwendungen

- Werkzeugmaschinen
- Hydraulik und Pneumatik
- Pumpen und Kompressoren
- Maschinenbau

Leistungsmerkmale

- Gut lesbare, robuste Anzeige
- Intuitive und schnelle Bedienung
- Leicht anpassbar an die unterschiedlichsten Einbausituationen

Beschreibung

Prämiert in Design und Funktionalität

Das gelungene Design und der hervorragende Funktionsumfang der WIKA-Schalterfamilie ist bereits mit dem „iF product design award 2009“ für den Druckschalter PSD-30 ausgezeichnet worden.

Die robuste LED-Anzeige wurde mit einer Ziffernhöhe von 9 mm möglichst groß ausgelegt und mit einer leichten Neigung versehen, um aus großer Entfernung den anstehenden Druck gut ablesen zu können. Der Einsatz eines 14-Segment Displays gewährleistet eine deutliche Darstellung und Lesbarkeit von Buchstaben.

Die 3-Tasten-Bedienung ermöglicht eine einfache, selbsterklärende Menüführung ohne Hilfsmittel. Die Menüführung entspricht dem neuen VDMA-Standard.

Das „VDMA-Einheitsblatt für Fluidsensoren (24574-1, Teil 1 Druckschalter)“ hat das Ziel die Nutzung von Druckschaltern durch Standardisierung von Menüführung und Anzeige wesentlich zu vereinfachen.

Die Bedientasten sind in ihrer Größe maximiert und ergonomisch angeordnet, um Einstellungen schnell und einfach vornehmen zu können. Die Bedienung ohne Hilfsmittel wird durch eine taktile Rückmeldung erleichtert.



Elektronischer Druckschalter, Typ PSD-30

Individuelle Installation

Der PSD-30 und PSD-31 ist bei seiner Installation flexibel an die jeweilige Einbausituation anpassbar. Aufgrund einer nahezu uneingeschränkten Drehbarkeit von Anzeige und Gehäuse um mehr als 300°, kann die Anzeige unabhängig vom elektrischen Anschluss ausgerichtet werden. Es ist daher möglich die Anzeige immer in Richtung des Bedieners auszurichten und den M12 x 1 Anschluss entsprechend der gewünschten Kabelführung zu positionieren.

Hohe Qualität

Bei der Entwicklung der WIKA-Schalterfamilie wurde auf eine robuste Konstruktion und eine für den Maschinenbau angepasste Materialauswahl Wert gelegt. Aus diesem Grund sind das Gehäuse und der Gewindeanschluss des elektrischen Steckers aus CrNi-Stahl gefertigt. Ein Überdrehen oder Abreißen des Steckers ist daher nahezu unmöglich.

IO-Link 1.1

Der PSD-30 und PSD-31 erlaubt mittels des optionalen Ausgangssignals nach IO-Link-Kommunikationstandard eine schnelle Integration in moderne Automationssysteme. IO-Link bietet eine noch schnellere Installation, Parametrierung und größere Funktionalität des PSD-30 und PSD-31.

Messbereiche

Relativdruck								
bar	0 ... 1 ¹⁾	0 ... 1,6 ¹⁾	0 ... 2,5	0 ... 4	0 ... 6	0 ... 10	0 ... 16	0 ... 25
	0 ... 40	0 ... 60	0 ... 100	0 ... 160	0 ... 250	0 ... 400	0 ... 600	
psi	0 ... 15 ¹⁾	0 ... 25 ¹⁾	0 ... 30 ¹⁾	0 ... 50	0 ... 100	0 ... 160	0 ... 200	0 ... 300
	0 ... 500	0 ... 1.000	0 ... 1.500	0 ... 2.000	0 ... 3.000	0 ... 5.000	0 ... 8.000	

Absolutdruck								
bar	0 ... 1 ¹⁾	0 ... 1,6 ¹⁾	0 ... 2,5	0 ... 4	0 ... 6	0 ... 10	0 ... 16	0 ... 25
psi	0 ... 15 ¹⁾	0 ... 25 ¹⁾	0 ... 30 ¹⁾	0 ... 50	0 ... 100	0 ... 160	0 ... 200	0 ... 300

Vakuum- und +/- Messbereich								
bar	-1 ... 0 ¹⁾	-1 ... +0,6 ¹⁾	-1 ... +1,5	-1 ... +3	-1 ... +5	-1 ... +9	-1 ... +15	-1 ... +24
psi	-14,5 ... 0 ¹⁾	-14,5 ... +15 ¹⁾	-14,5 ... +30	-14,5 ... +50	-14,5 ... +100	-14,5 ... +160	-14,5 ... +200	-14,5 ... +300

1) Nicht für PSD-31 erhältlich.

Die angegebenen Messbereiche sind auch in kg/cm², kPa und MPa erhältlich.
Sondermessbereiche zwischen 0 ... 1 und 0 ... 600 bar (0 ... 15 bis 0 ... 8.000 psi) sind auf Anfrage erhältlich.
Sondermessbereiche weisen eine verminderte Langzeitstabilität und erhöhte Temperaturfehler auf.

Überlastsicherheit

Die Überlastsicherheit bezieht sich auf das verwendete Sensorelement. Abhängig vom gewählten Prozessanschluss und der Dichtung, können sich Einschränkungen in der Überlastsicherheit ergeben.

- 2-fach
- 1,7-fach für die Relativdruckmessbereiche 160 psi, 1.000 psi und 1.500 psi

Vakuumfest

Ja

Digitalanzeige

14-Segment-LED, rot, 4-stellig, Zeichenhöhe 9 mm (0,35 in)
Darstellung ist elektronisch um 180° drehbar
Aktualisierung (einstellbar): 100, 200, 500 oder 1.000 ms

Ausgangssignale

Schaltausgang		Analogsignal
SP1	SP2	
PNP	-	4 ... 20 mA (3-Leiter)
PNP	-	DC 0 ... 10 V (3-Leiter)
PNP	PNP	-
PNP	PNP	4 ... 20 mA (3-Leiter)
PNP	PNP	DC 0 ... 10 V (3-Leiter)

Optional auch mit NPN anstatt PNP Schaltausgang erhältlich

IO-Link, Version 1.1 (Option)

IO-Link ist für alle Ausgangssignale optional verfügbar.
Bei der Option IO-Link ist Schaltausgang SP1 immer PNP

Abgleich Nullpunkt-Offset

max. 3 % der Spanne

Schaltswellen

Schaltpunkt 1 und Schaltpunkt 2 sind jeweils individuell einstellbar

Schaltfunktionen

Schließer, Öffner, Fenster, Hysterese
Frei einstellbar

Schaltspannung

Hilfsenergie - 1 V

Schaltstrom

- ohne IO-Link: max. 250 mA
- mit IO-Link: SP1 max. 100 mA
SP2 max. 250 mA

Einschwingzeit/Ansprechzeit

Analogsignal: 3 ms
Schaltausgang: ≤ 10 ms (20 ms bei IO-Link)

Bürde

Analogsignal 4 ... 20 mA: ≤ 0,5 kΩ
Analogsignal DC 0 ... 10 V: > 10 kΩ

Lebensdauer

100 Millionen Schaltwechsel

Spannungsversorgung

Hilfsenergie

DC 15 ... 35 V

Stromverbrauch

Schaltausgänge mit

- Analogsignal 4 ... 20 mA: 70 mA
- Analogsignal DC 0 ... 10 V: 45 mA
- ohne Analogsignal: 45 mA

Option IO-Link bedingt einen abweichenden Stromverbrauch

Gesamtstromaufnahme

- ohne IO-Link: max. 600 mA inklusive Schaltstrom
- mit IO-Link: max. 450 mA inklusive Schaltstrom

Genauigkeitsangaben

Genauigkeit, Analogsignal

≤ ±1,0 % der Spanne

Einschließlich Nichtlinearität, Hysterese, Nullpunkt- und Endwertabweichung (entspricht Messabweichung nach IEC 61298-2).

Nichtlinearität: ≤ ±0,5 % der Spanne (BFSL, IEC 61298-2)

Langzeitdrift: ≤ ±0,2 % der Spanne (IEC 61298-2)

Genauigkeit, Schaltausgang

Schaltpunktgenauigkeit: ≤ ±1 % der Spanne

Einstellgenauigkeit: ≤ ±0,5 % der Spanne

Anzeige

≤ ±1,0 % der Spanne ± 1 Digit

Temperaturfehler im Nenntemperaturbereich

- typisch: ≤ ±1,0 % der Spanne
- maximal: ≤ ±2,5 % der Spanne

Temperaturkoeffizienten im Nenntemperaturbereich

Mittlerer TK Nullpunkt: ≤ ±0,2 % d. Spanne/10 K (typisch)

Mittlerer TK Spanne: ≤ ±0,1 % d. Spanne/10 K (typisch)

Referenzbedingungen (nach IEC 61298-1)

Temperatur: 15 ... 25 °C (59 ... 77 °F)

Luftdruck: 950 ... 1.050 mbar (13,78 ... 15,23 psi)

Luftfeuchte: 45 ... 75 % r. F.

Nennlage: Prozessanschluss unten

Hilfsenergie: DC 24 V

Bürde: siehe Ausgangssignale

Einsatzbedingungen

Zulässige Temperaturbereiche

Messstoff: -20 ... +85 °C (-4 ... +185 °F)
Umgebung: -20 ... +80 °C (-4 ... +176 °F)
Lagerung: -20 ... +70 °C (-4 ... +158 °F)
Nenntemperatur: 0 ... 80 °C (32 ... 176 °F)

Luftfeuchtigkeit

45 ... 75 % r. F.

Vibrationsfestigkeit

10 g (IEC 60068-2-6, bei Resonanz)

Schockbelastbarkeit

50 g (IEC 60068-2-27, mechanisch)

Lebensdauer, Mechanik

100 Millionen Lastwechsel (10 Millionen Lastwechsel für Messbereiche > 600 bar/7.500 psi)

Schutzart

IP65 und IP67

Die angegebenen Schutzarten (nach IEC 60529) gelten nur im gesteckten Zustand mit Gegensteckern entsprechender Schutzart.

Einbaulage

beliebig

Werkstoffe

Messstoffberührte Teile

Prozessanschluss: 316L
Drucksensor: < 10 bar (150 psi): 316L
≥ 10 bar (150 psi): PH-Stahl

Nicht messstoffberührte Teile

Gehäuse: 304
Tastatur: TPE-E
Displayscheibe: PC
Anzeigekopf: PC+ABS-Blend

Druckübertragungsflüssigkeit:

Synthetisches Öl für alle Relativdruck-Messbereiche < 10 bar (150 psi), alle Absolutdruck-Messbereiche und frontbündige Ausführungen.

Optionen für spezielle Messstoffe

- Öl- und fettfrei: Restkohlenwasserstoff:
< 1.000 mg/m²
Nur für PSD-30 verfügbar
- Sauerstoff, öl- und fettfrei:
Restkohlenwasserstoff: < 200 mg/m²
Verpackung: Schutzkappe auf dem Prozessanschluss
Max. zulässige Temperatur -20 ... +60 °C (-4 ... +140 °F)
Nur für PSD-30 verfügbar
Verfügbare Messbereiche:
0 ... 10 bis 0 ... 400 bar relativ (0 ... 150 psi; 0 ... 5.000 psi)
-1 ... +9 bis -1 ... +24 bar (-14,5 ... +160 bis -14,5 ... +300 psi)
Werkseitig ohne Dichtung

Prozessanschlüsse

Verfügbare Anschlüsse, Typ PSD-30

Norm	Gewinde	Überlastgrenze	Dichtung
DIN 3852-E	G ¼ A	1.000 bar (14.500 psi)	NBR (Optionen: ohne, FPM/FKM)
	G ½ A	1.000 bar (14.500 psi)	NBR (Optionen: ohne, FPM/FKM)
EN 837	G ¼ B ¹⁾	1.000 bar (14.500 psi)	ohne (Optionen: Kupfer, CrNi-Stahl)
	G ¼ Innengewinde	1.000 bar (14.500 psi)	-
	G ½ B ¹⁾	1.000 bar (14.500 psi)	ohne (Optionen: Kupfer, CrNi-Stahl)
ANSI/ASME B1.20.1	¼ NPT ¹⁾	1.000 bar (14.500 psi)	-
	½ NPT ¹⁾	1.000 bar (14.500 psi)	-
ISO 7	R ¼ ¹⁾	1.000 bar (14.500 psi)	-
KS	PT ¼ ¹⁾	1.000 bar (14.500 psi)	-
-	G ¼ Innengewinde (Ermeto kompatibel)	1.000 bar (14.500 psi)	-

¹⁾ geeignet für Sauerstoff, öl- und fettfrei.

Weitere Anschlüsse auf Anfrage.

Verfügbare Anschlüsse, Typ PSD-31

Norm	Gewinde	Überlastgrenze	Dichtung
-	G ½ B mit frontbündiger Membrane	1.000 bar (14.500 psi)	NBR (Option: FPM/FKM)

Drossel (Option)

Für Anwendungen bei denen Druckspitzen auftreten, empfiehlt sich der Einsatz einer Drossel. Die Drossel verengt den Druckkanal auf 0,3 mm und erhöht dadurch die Resistenz gegen Druckspitzen.

Elektrische Anschlüsse

Anschlüsse

- Rundstecker M12 x 1 (4-polig)
- Rundstecker M12 x 1 (5-polig) 1)

1) Nur bei Ausführung mit zwei Schaltausgängen und zusätzlichem Analogsignal

Elektrische Sicherheit

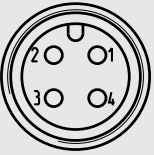
Kurzschlussfestigkeit: S+ / SP1 / SP2 gegen U-

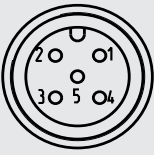
Verpolungsschutz: U+ gegen U-

Isolationsspannung: DC 500 V

Überspannungsschutz: DC 40 V

Anschlusschema

Rundstecker M12 x 1 (4-polig)		
	U+	1
	U-	3
	S+	2
	SP1 / C	4
	SP2	2

Rundstecker M12 x 1 (5-polig)		
	U+	1
	U-	3
	S+	5
	SP1 / C	4
	SP2	2

Legende:

- U+ Positive Hilfsenergie
- U- Bezugspotential
- SP1 Schaltausgang 1
- SP2 Schaltausgang 2
- C Kommunikation mit IO-Link
- S+ Analogausgang

Zulassungen

Logo	Beschreibung	Land
	EU-Konformitätserklärung <ul style="list-style-type: none"> ■ EMV-Richtlinie EN 61326 Emission (Gruppe 1, Klasse B) und Störfestigkeit (industrieller Bereich) ■ Druckgeräte richtlinie ■ RoHS-Richtlinie 	Europäische Union
	UL Sicherheit (z. B. elektr. Sicherheit, Überdruck, ...)	USA
	EAC <ul style="list-style-type: none"> ■ EMV-Richtlinie ■ Druckgeräte richtlinie 	Eurasische Wirtschaftsge- meinschaft
	GOST Metrologie, Messtechnik	Russland
	KazInMetr Metrologie, Messtechnik	Kasachstan
-	MTSCHS Genehmigung zur Inbetriebnahme	Kasachstan
	BelGIM Metrologie, Messtechnik	Weißrussland
	UkrSEPRO Metrologie, Messtechnik	Ukraine
	Uzstandard Metrologie, Messtechnik	Usbekistan
-	CRN Sicherheit (z. B. elektr. Sicherheit, Überdruck, ...)	Kanada

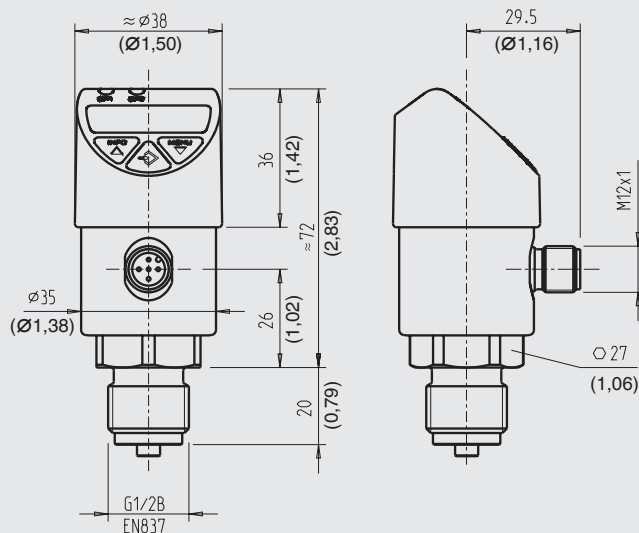
Herstellerinformationen und Bescheinigungen

Logo	Beschreibung
-	China RoHS-Konformität
-	MTTF > 100 Jahre

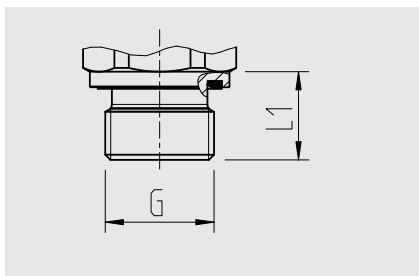
Zulassungen und Zertifikate siehe Internetseite

Abmessungen in mm (in)

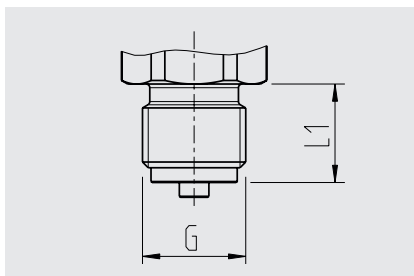
Druckschalter mit Rundstecker M12 x 1 (4-polig und 5-polig)



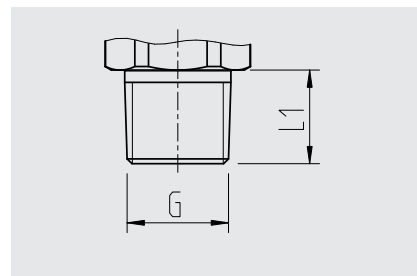
Gewicht: ca. 220 g (7,76 oz)



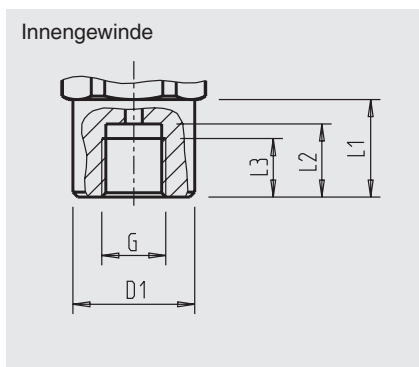
G	L1
G ¼ A DIN 3852-E	14 (0,55)
G ½ A DIN 3852-E	17 (0,67)



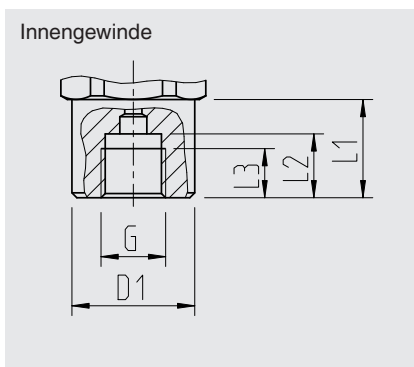
G	L1
G ¼ B EN 837	13 (0,51)
G ½ B EN 837	20 (0,79)



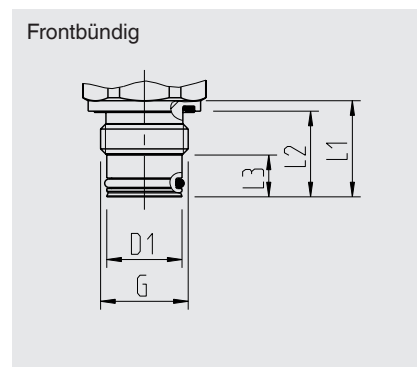
G	L1
¼ NPT	13 (0,51)
½ NPT	19 (0,75)
R ¼	13 (0,51)
PT ¼	13 (0,51)



G	L1	L2	L3	D1
G ¼ ¹⁾	20 (0,79)	15 (0,59)	12 (0,47)	Ø 25 (Ø 0,98)



G	L1	L2	L3	D1
G ¼ EN 837	20 (0,79)	13 (0,51)	10 (0,39)	Ø 25 (Ø 0,98)





G	L1	L2	L3	D1
G ½ B ²⁾	23 (0,91)	20,5 (0,81)	10 (0,39)	Ø 18 (Ø 0,71)



1) Ermeto kompatibel

2) Einschweißstutzen als definiertes Gegengewinde empfohlen (siehe Zubehör)


Zubehör und Ersatzteile

Einschweißstutzen		
	Beschreibung	Bestell-Nr.
	G ½ B Innengewinde, Außendurchmesser 50 mm (2 in), Werkstoff 1.4571	1192299


Dichtungen		
	Beschreibung	Bestell-Nr.
	NBR Profildichtung G ¼ A DIN 3852-E	1537857
	FPM/FKM Profildichtung G ¼ A DIN 3852-E	1576534
	NBR Profildichtung G ½ A DIN 3852-E	1039067
	FPM/FKM Profildichtung G ½ A DIN 3852-E	1039075
	Kupfer G ¼ B EN 837	11250810
	CrNi-Stahl G ¼ B EN 837	11250844
	Kupfer G ½ B EN 837	11250861
CrNi-Stahl G ½ B EN 837	11251042	

Steckverbinder mit angespritztem Kabel				
	Beschreibung	Temperaturbereich	Kabeldurchmesser	Bestell-Nr.
	Gerade Ausführung, offenes Ende, 4-polig, 2 m (6,6 ft) PUR-Kabel, UL listed, IP67	-20 ... +80 °C (-4 ... +176 °F)	4,5 mm (0,18 in)	14086880
	Gerade Ausführung, offenes Ende, 4-polig, 5 m (16,4 ft) PUR-Kabel, UL listed, IP67	-20 ... +80 °C (-4 ... +176 °F)	4,5 mm (0,18 in)	14086883
	Gerade Ausführung, offenes Ende, 4-polig, 10 m (32,8 ft) PUR-Kabel, UL listed, IP67	-20 ... +80 °C (-4 ... +176 °F)	4,5 mm (0,18 in)	14086884
	Gerade Ausführung, offenes Ende, 5-polig, 2 m (6,6 ft) PUR-Kabel, UL listed, IP67	-20 ... +80 °C (-4 ... +176 °F)	5,5 mm (0,22 in)	14086886
	Gerade Ausführung, offenes Ende, 5-polig, 5 m (16,4 ft) PUR-Kabel, UL listed, IP67	-20 ... +80 °C (-4 ... +176 °F)	5,5 mm (0,22 in)	14086887
	Gerade Ausführung, offenes Ende, 5-polig, 10 m (32,8 ft) PUR-Kabel, UL listed, IP67	-20 ... +80 °C (-4 ... +176 °F)	5,5 mm (0,22 in)	14086888
	Abgewinkelte Ausführung, offenes Ende, 4-polig, 2 m (6,6 ft) PUR-Kabel, UL listed, IP67	-20 ... +80 °C (-4 ... +176 °F)	4,5 mm (0,18 in)	14086889
	Abgewinkelte Ausführung, offenes Ende, 4-polig, 5 m (16,4 ft) PUR-Kabel, UL listed, IP67	-20 ... +80 °C (-4 ... +176 °F)	4,5 mm (0,18 in)	14086891
	Abgewinkelte Ausführung, offenes Ende, 4-polig, 10 m (32,8 ft) PUR-Kabel, UL listed, IP67	-20 ... +80 °C (-4 ... +176 °F)	4,5 mm (0,18 in)	14086892
	Abgewinkelte Ausführung, offenes Ende, 5-polig, 2 m (6,6 ft) PUR-Kabel, UL listed, IP67	-20 ... +80 °C (-4 ... +176 °F)	5,5 mm (0,22 in)	14086893
	Abgewinkelte Ausführung, offenes Ende, 5-polig, 5 m (16,4 ft) PUR-Kabel, UL listed, IP67	-20 ... +80 °C (-4 ... +176 °F)	5,5 mm (0,22 in)	14086894
	Abgewinkelte Ausführung, offenes Ende, 5-polig, 10 m (32,8 ft) PUR-Kabel, UL listed, IP67	-20 ... +80 °C (-4 ... +176 °F)	5,5 mm (0,22 in)	14086896

**Kühlelement zum Anschrauben G ½ innen / G ½ außen gemäß EN 837
(für Geräte mit Prozessanschluss G ½ B gemäß EN 837)**

	Beschreibung	Bestell-Nr.
	Max. Messstofftemperatur 150 °C (302 °F) bei einer Umgebungstemperatur von max. 30 °C (86 °F) Max. Betriebsdruck 600 bar (8.700 psi)	14109813
	Max. Messstofftemperatur 200 °C (392 °F) bei einer Umgebungstemperatur von max. 30 °C (86 °F) Max. Betriebsdruck 600 bar (8.700 psi)	14109815

Messgerätehalter

	Beschreibung	Bestell-Nr.
	Messgerätehalter für PSD-30, Aluminium, Wandmontage	11467887