

Übersicht



SITRANS LVS300 ist ein Schwingstab-Grenzstandscharter für die Voll-, Bedarfs- und Leermeldung in Schüttgütern.

Nutzen

- Hohe mechanische Beständigkeit.
- Einstellbare Empfindlichkeit für Anwendungen der verschiedensten Art einschließlich Materialanbackungen.
- Drehbares Gehäuse für bequemen Anschluss.
- Für Material geringer Dichte geeignet:
Standardausführung: 20 g/l (1.3 lb/ft³)
- Auf Kundenwunsch Verlängerungen bis zu 4 000 mm (157 inch).
- 160 mm (6.3 inch) Eintauchtiefe.
- Flexible kundenseitige Stäbe bis 4 m.
- Prozessanschlüsse ab 1 inch.

Anwendungsbereich

Die Standardausführung des LVS300 eignet sich für die Voll-, Bedarfs- und Leermeldung bei rieselfähigen Schüttgütern in Behältern, Silos oder Trichtern.

Eine Ausführung zur Rohrverlängerung steht zur Verfügung. Die Montage erfolgt über ein kundenseitiges 1 Zoll Rohr.

Der LVS300 hat ein kompaktes Design und kann senkrecht, waagrecht oder schräg eingebaut werden. Das Schwingstab-Design gewährleistet, dass das Produkt in Anwendungen mit möglicher Ansatzbildung nicht wie traditionelle Schwinggabeln durch eine Brückenbildung beeinflusst wird. Die robuste Bauweise der Sonde schützt das Gerät vor Beschädigung oder Deformation auch bei Einsatz in schweren Materialien.

Ein Signal vom elektrischen Schaltkreis bewirkt eine piezoelektrische Anregung der Sonde, die den Stab zum Schwingen bringt. Wird die Sonde durch das Füllgut bedeckt, so wird die dadurch entstehende Dämpfung der Schwingung elektronisch registriert und der Schaltausgang nach einer Sekunde Ansprechverzögerung betätigt. Sobald der Schwingstab frei von Material ist, beginnt er wieder auf seiner Resonanzfrequenz zu schwingen und der Schaltausgang kehrt zu seinem normalen Zustand zurück.

- Hauptanwendungsbereiche: pulverförmige und granuliert Schüttgüter mit möglicher Ansatzbildung in Bunkern, Silos oder Trichtern, z. B. Kalk, Formsand, Milchpulver, Mehl, Salz und Kunststoffgranulat.

Füllstandmessung

Grenzstanderfassung

Vibrationsschalter



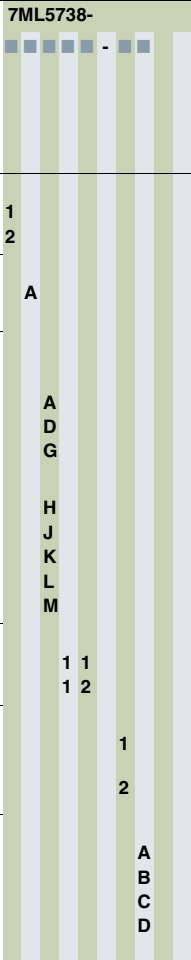
SITRANS LVS300

Technische Daten

Betriebsart	
Messprinzip	Vibrationsgrenzschalter
Eingang	
Messvariable	Voll, Bedarf und Leer
Messfrequenz	
• Standard	330 Hz
Ausgang	
PNP	Open Collector: Max. 0,4 A Dauerlast, kurzschluss- und überlastfest (Verpolungsschutz)
Relais	DPDT-Relais
Signalverzögerung	<ul style="list-style-type: none"> • Sonde frei -> bedeckt: ca. 1 Sekunde • Sonde bedeckt -> frei: ca. 1 ... 2 Sekunden
Relais-Fail-safe (Fehlersicherheit)	Max. oder Min., über Schalter wählbar
Alarmausgang	<ul style="list-style-type: none"> • Relais 8 A bei AC 250 V, ohmsche Last • Relais 5 A bei DC 30 V, ohmsche Last
Empfindlichkeit	
	Vier Einstellungen, über Schalter wählbar

Einsatzbedingungen	
Einbaubedingungen	
• Standort	Innen/außen
Umgebungsbedingungen	
• Umgebungstemperatur	-40 ... +60 °C (-40 ... +140 °F)
• Installationskategorie	II
• Verschmutzungsgrad	2
Messstoffbedingungen	
• Prozesstemperatur	-40 ... +150 °C (-40 ... +302 °F)
• Druck (Behälter)	Max. 16 bar g (232 psi g) Europäische Druckgeräterichtlinie 2014/68/EU: Kategorie 1
• Min. Materialdichte	Ca. 20 g/l (1.2 lb/ft ³)
Aufbau	
Werkstoff	Aluminium pulverbeschichtet
• Gehäuse	
Prozessanschluss	<ul style="list-style-type: none"> • G 1", G 1 1/4", G 1 1/2" DIN 228; NPT 1", NPT 1 1/4", NPT 1 1/2" ANSI B 1.20.1 • Flansch: nach Auswahl 1.4541 (321) oder 1.4404 (316L) • Tri-Clamp: Edelstahl 1.4301 (304) oder 1.4404 (316L) • 2" (DN 50) ISO 2852
Werkstoff der Sonde	<ul style="list-style-type: none"> • Werkstoff des Oszillators: Edelstahl 1.4404 (316L) • Edelstahl 1.4301 (304)/1.4541 (321) oder 1.4404 (316L) (Prozessanschluss und Rohrverlängerung)
Schutzart	IP67 (EN 60529), NEMA Type 4X
Kabeleinführung	2 x M20 x 1,5 oder 2 x 1/2" NPT
Gewicht	<ul style="list-style-type: none"> • Standard-Bauform: 1,3 kg (2.9 lb) +1,3 kg/m (+2.9 lb je 39.3 inch) Verlängerung • Kundenseitiges Rohr: 1,8 kg (4.0 lb) +1,3 kg/m (+2.9 lb je 39.3 inch) Verlängerung
Versorgungsspannung	
	<ul style="list-style-type: none"> • DPDT-Relais 21 ... 230 V, 50 ... 60 Hz, ± 10 %* 22 VA, DC 22 ... 45 V, ± 10 %* 2W *inkl. ± 10 % der EN 61010 • 3-Leiter PNP DC 20 ... 40 V, ± 10 %* *inkl. ± 10 % der EN 61010
Zertifikate und Zulassungen	
	CE, ATEX, FM

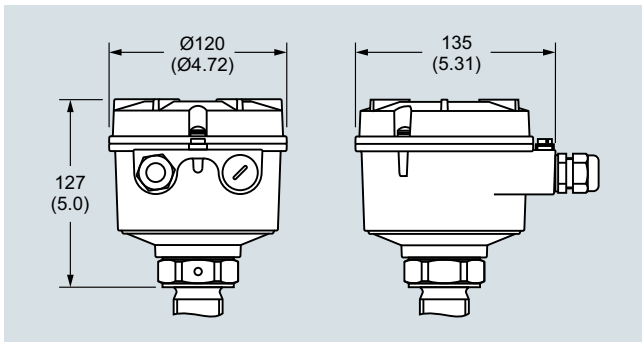
Auswahl- und Bestelldaten	Artikel-Nr.	Kurzangabe
SITRANS LVS300 Schwingstab-Grenzschalter, kompaktes Design Füllstand- und Materialdetektion in Schüttgütern. Kompakt, mit Eintauchtiefe 160 mm (6.30 inch). ↗ Klicken Sie auf die Artikel-Nr. zur Online-Konfiguration im PIA Life Cycle Portal.	7ML5736-	
Versorgungsspannung Relais DPDT AC 21 ... 230 V DC 22 ... 45 V PNP DC 20 ... 40 V	1 2	
Prozesstemperatur Ohne Temperaturzwischenstück [bis Tprocess = 150 °C (302 °F) bei Tamb < 40 °C (104 °F)] Mit Temperaturzwischenstück [bis Tprocess = 150 °C (302 °F) bei Tamb < 40 °C (104 °F)]	A B	
Prozessanschluss Gewinde Gewinde G 1½" (BSPP), EN ISO 228-1 Gewinde G 1¼" (BSPP) EN ISO 228-1 Gewinde G 1" (BSPP) EN ISO 228-1 Gewinde NPT 1½" (kegelig) ANSI B1.20.1 Gewinde NPT 1¼" (kegelig) ANSI B1.20.1 Gewinde NPT 1" (kegelig) ANSI B1.20.1 Tri-Clamp 2" (DN50) ISO 2852 Flansch Flansch DN 100 PN6, EN 1092-1 ¹⁾ Flansch DN 100 PN16, EN 1092-1 2" ASME 150 lb B16.5 3" ASME 150 lb B16.5 4" ASME 150 lb B16.5	A B C D E F G H J K L M	
Länge des Auslegers Standardlänge, 160 mm (6.3 inch)	1 1	
Werkstoff Prozessanschluss/Ausleger Edelstahl W.-Nr. 1.4301 (304) für Gewinde, 1.4541 (321) für Flansche, 1.4301 (304) für Tri-clamp Edelstahl W.-Nr. 1.4404 (316 L)	1 2	
Zulassungen CE ATEX II 1/2D Ex ta/tb IIIC TI Da/Db IP6X FM _{US} und FMC Allgemeine Verwendung FM _{US} und FMC DIP Class II, III Div. 1, Gruppen E, F, G	A B C D	
		Weitere Ausführungen Artikel-Nr. mit "-Z" ergänzen und Kurzangabe(n) hinzufügen. TAG-Schild, Edelstahl [70 mm x 13 mm (2.76 x 0.51 inch)] Messstellenummer/-beschreibung (max. 27 Zeichen), im Klartext angeben Anzeigelampe in M20-Kabelverschraubung ²⁾ Qualitätsprüfzeugnis - M nach DIN 55350, Teil 18 Betriebsanleitungen Die gesamte Dokumentation ist zum kostenfreien Download erhältlich in unterschiedlichen Sprachen unter: https://intranet.entry.siemens.com ¹⁾ Max. 6 bar (87 psi). ²⁾ Nur mit Zulassungen Option A lieferbar.

Auswahl- und Bestelldaten	Artikel-Nr.	Kurzangabe
SITRANS LVS300 Schwingstab-Grenzschalter, mit kundenseitigem Verlängerungsrohr  Füllstand- und Materialdetektion in Schüttgütern. Erfordert kundenseitige Verlängerungsrohre flexibler Länge mit einer Eintauchtiefe bis 4 m (13.12 ft).  Klicken Sie auf die Artikel-Nr. zur Online-Konfiguration im PIA Life Cycle Portal.	7ML5738- 	Weitere Ausführungen Artikel-Nr. mit "-Z" ergänzen und Kurzangabe(n) hinzufügen. TAG-Schild, Edelstahl [70 mm x 13 mm (2.76 x 0.51 inch)] Messstellennummer/-beschreibung (max. 27 Zeichen), im Klartext angeben Anzeigelampe in M20-Kabelverschraubung ²⁾ Qualitätsprüfzeugnis - M nach DIN 55350, Teil 18
Versorgungsspannung Relais DPDT AC 21 ... 230 V DC 22 ... 45 V PNP DC 20 ... 40 V	1 2	Y14 A20 C11
Prozesstemperatur Ohne Temperaturzwischenstück [bis Tprocess = 150 °C (302 °F) bei Tamb < 40 °C (104 °F)]	A	Betriebsanleitungen Die gesamte Dokumentation ist zum kostenfreien Download erhältlich in unterschiedlichen Sprachen unter: http://www.siemens.de/prozessinstrumentierung/dokumentation
Prozessanschluss Gewinde Gewinde G 1½" (BSPP), EN ISO 228-1 Gewinde NPT 1½" (kegelig) ANSI B1.20.1 Tri-Clamp 2" (DN50) ISO 2852 Flansch Flansch DN 100 PN6, EN1092-1 ¹⁾ Flansch DN 100 PN16, EN1092-1 2" ASME 150 lb B16.5 3" ASME 150 lb B16.5 4" ASME 150 lb B16.5	A D G H J K L M	Ersatzteile Ersatz-Elektronikmodule sind verfügbar. Preisangaben erhalten Sie auf Anfrage. 1) Max. 6 bar (87 psi). 2) Nur mit Zulassungen Option A lieferbar.
Länge des Auslegers 1 500 mm (59 inch), einstellbare Kabellänge 4 000 mm (157 inch), einstellbare Kabellänge	1 1 1 2	
Werkstoff Prozessanschluss/Ausleger Edelstahl W.-Nr. 1.4301 (304) für Gewinde, 1.4541 (321) für Flansche, 1.4301 (304) für Tri-clamp Edelstahl W.-Nr. 1.4404 (316 L)	1 2	
Zulassungen CE ATEX II 1/2D Ex ta/tb IIIC T! Da/Db IP6X FM _{US} und FMC Allgemeine Verwendung FM _{US} und FMC DIP Class II, III Div. 1 Gruppen E, F, G	A B C D	

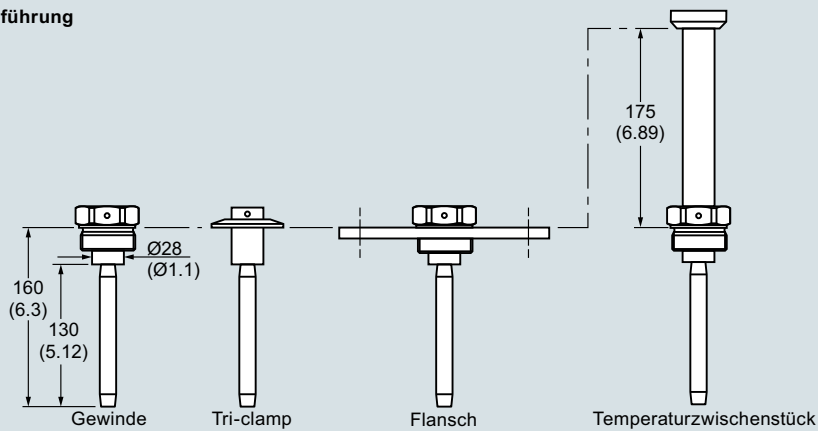
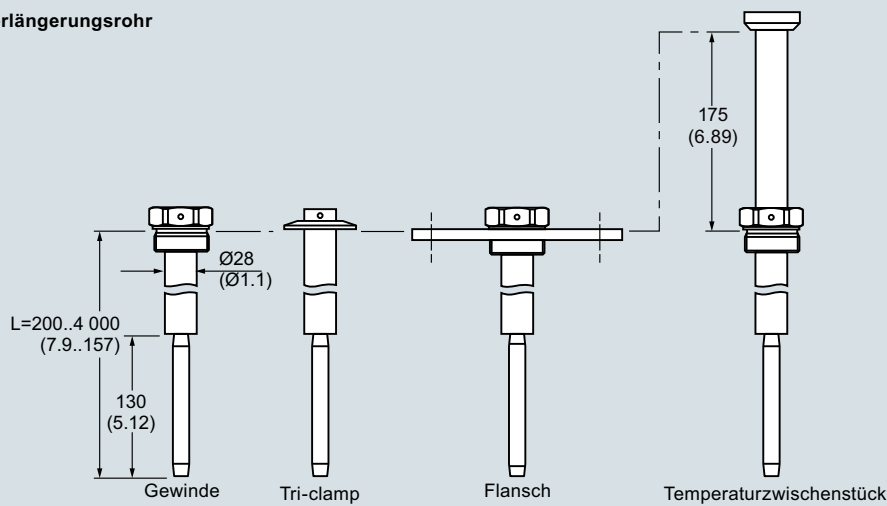
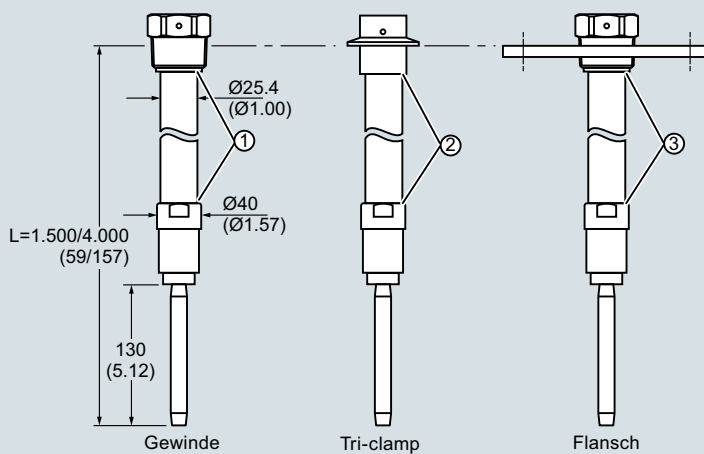
Füllstandmessung
Grenzstanderfassung
Vibrationsschalter

SITRANS LVS300

Maßzeichnungen



SITRANS LVS300 Gehäuse, Maße in mm (inch)

Maßzeichnungen (Fortsetzung)
Kurze Ausführung

Verlängerungsrohr

Verlängerungsrohr - kundenseitig montiert


	Zulassungen	Prozessanschluss	Gewinde an Rohrverlängerung
①	CE, ATEX	G 1½"	R 1"
	FM	NPT 1½"	NPT 1"
②	Zulassungen	Gewinde an Rohrverlängerung	
	CE, ATEX	R 1"	
	FM	NPT 1"	
③	Zulassungen	Prozessanschluss	Gewinde an Rohrverlängerung
	CE, ATEX	Flansch DN	R 1"
		Flansch ANSI	NPT 1"
FM	Flansch DN Flansch ANSI	NPT 1"	

SITRANS LVS300, Maße in mm (inch)

Füllstandmessung

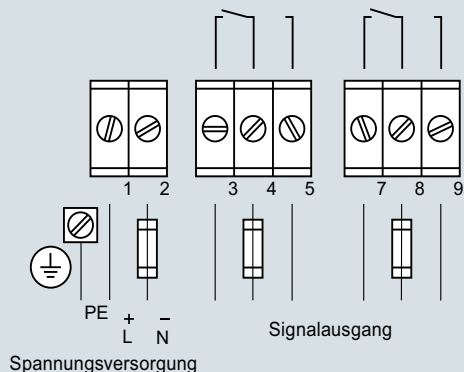
Grenzstanderkennung
Vibrationsschalter

SITRANS LVS300

Schaltpläne

Allspannung

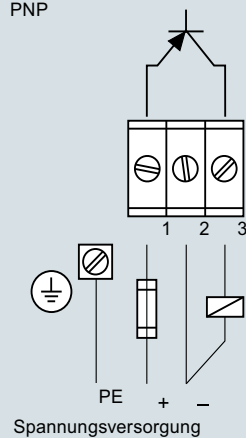
DPDT-Relais



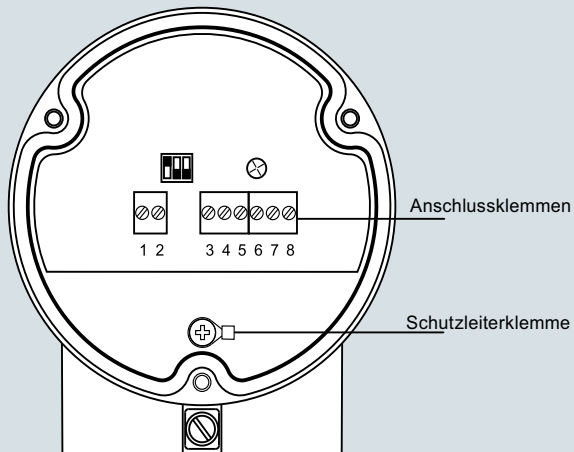
Spannungsversorgung

Dreileiter

PNP



Spannungsversorgung



Anschlussklemmen

Schutzleiterklemme

SITRANS LVS300 Anschlüsse