

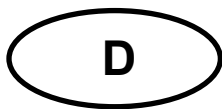
## Installationsanleitung Plattform

### **KERN KFP\_V20 ( $\leq 300$ kg)**

Version 2.3  
2018-04  
D



**KFP\_V20 $\leq$ 300-BA-d-1823**



# KERN KFP\_V20

Version 2.3 2018-04

## Installationsanleitung Plattformen

---

---

### Inhaltsverzeichnis

|          |   |          |
|----------|---|----------|
| <b>1</b> | <b>Allgemeines</b> .....                              | <b>3</b> |
| <b>2</b> | <b>Sicherheitshinweise</b> .....                      | <b>3</b> |
| <b>3</b> | <b>Aufstellen der Wägebrücke</b> .....                | <b>4</b> |
| 3.1      | Aufstellort wählen .....                              | 4        |
| 3.2      | Lieferumfang .....                                    | 4        |
| 3.3      | Transportsicherung (Abbildungsbeispiel) ≤ 30 kg ..... | 5        |
| 3.4      | Verpackung/Rücktransport .....                        | 6        |
| 3.5      | Umgebungsbedingungen .....                            | 7        |
| 3.6      | Nivellieren .....                                     | 7        |
| 3.7      | Anschließen am Wägeterminal .....                     | 7        |
| <b>4</b> | <b>Betriebsgrenzen</b> .....                          | <b>8</b> |
| <b>5</b> | <b>Reinigung</b> .....                                | <b>8</b> |
| <b>6</b> | <b>Technische Daten</b> .....                         | <b>9</b> |
| 6.1      | Abmessungen (Maße in mm) .....                        | 9        |
| 6.2      | Technische Daten der Wägezelle.....                   | 9        |
| 6.3      | Deadload and Overload settings .....                  | 10       |
| 6.4      | Anhang .....  | 11       |

## 1 Allgemeines

Diese Installationsanleitung enthält alle Angaben zur Aufstellung und Inbetriebnahme folgender Plattformen:

**KERN KFP 6V20M, KFP 6V20LM**

**KERN KFP 15V20M, KFP 15V20LM**

**KERN KFP 30V20SM, KERN KFP 30V20M**

**KERN KFP 60V20M, KFP 60V20LM**

**KERN KFP 150V20M, KFP 150V20LM**

**KERN KFP 300V20M**

## 2 Sicherheitshinweise

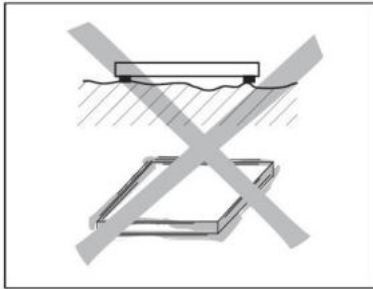
Produktsicherheit hat einen hohen Stellenwert bei KERN & Sohn.

Nichtbeachtung der folgenden Hinweise kann zu Beschädigungen an der Wägebrücke und/oder zu Verletzungen führen.

- ⇒ Vor Arbeiten mit der Wägebrücke diese Anleitung lesen. Diese Anleitung für späteren Gebrauch aufbewahren.
- ⇒ Vorsicht beim Transport bzw. Anheben von schweren Geräten.
- ⇒ Nur qualifiziertes Personal darf die Wägebrücke installieren und warten.
- ⇒ Vor Reinigung, Installation und Wartung die Wägebrücke von der Spannungsversorgung trennen.
- ⇒ Die Wägebrücke muss sich auf Raumtemperatur stabilisiert haben, bevor die Spannungsversorgung eingeschaltet wird.
- ⇒ Die Wägebrücke nicht in explosionsgefährdeter Umgebung einsetzen.

### 3 Aufstellen der Wägebrücke

#### 3.1 Aufstellort wählen



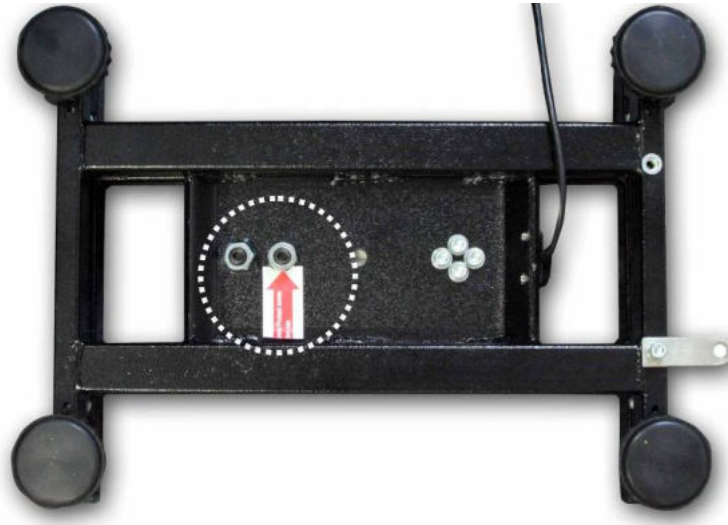
- ⇒ Der Untergrund muss das Gewicht der maximal belasteten Wägebrücke an den Auflagepunkten sicher tragen können. Gleichzeitig sollte er so stabil sein, dass bei Wägearbeiten keine Schwingungen auftreten. Dies ist auch beim Einbau der Wägebrücke in Fördersystemen und dergleichen zu beachten.
- ⇒ Am Aufstellort sollten möglichst keine Vibrationen auftreten.

#### 3.2 Lieferumfang

- ⇒ Wägeplatte (Edelstahl)
- ⇒ Transportsicherung
- ⇒ Betriebsanleitung

### 3.3 Transportsicherung (Abbildungsbeispiel) ≤ 30 kg

#### Variante 1



KERN KFP 6V20M, KFP 6V20LM, KFP 15V20M:

1.

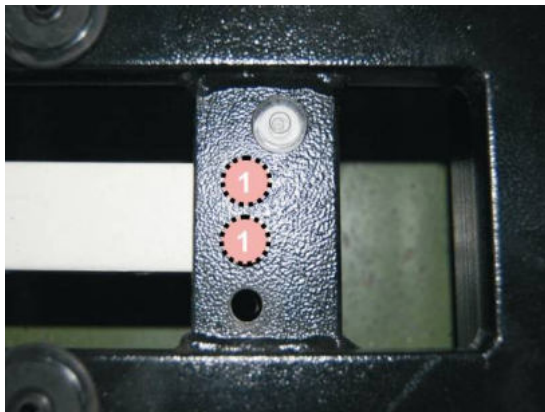
2.



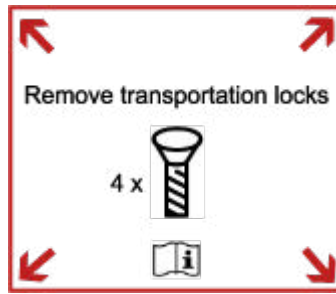
Versiegelte Schrauben  dürfen nicht gelöst werden (Abbildungsbeispiel).

3.

4.



## Variante 2



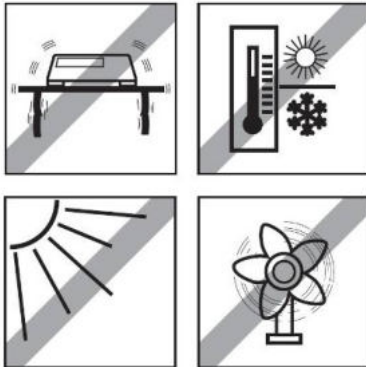
### 3.4 Verpackung/Rücktransport



- ⇒ Alle Teile der Originalverpackung für einen eventuell notwendigen Rücktransport aufbewahren.
- ⇒ Für den Rücktransport ist nur die Originalverpackung zu verwenden.
- ⇒ Vorgesehene Transportsicherungen wieder anbringen.
- ⇒ Alle Teile gegen Verrutschen und Beschädigung sichern.

### 3.5 Umgebungsbedingungen

Die Wägebrücke nicht in nasser oder korrosiver Umgebung einsetzen.  
Niemals elektronische Produkte in Flüssigkeiten eintauchen.

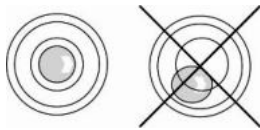


Folgende Umweltbedingungen beachten:

- ⇒ Keine direkte Sonneneinstrahlung
- ⇒ Kein starker Luftzug
- ⇒ Keine übermäßigen Temperaturschwankungen
- ⇒ Temperaturbereich:  $-10\text{ °C}$  bis  $+40\text{ °C}$ .

### 3.6 Nivellieren

Nur eine exakt horizontal ausgerichtete Wägebrücke liefert genaue Wägeresultate.  
Die Wägebrücke muss bei der Erstinstallation und bei jedem Standortwechsel nivelliert werden.



- ⇒ Da die Libelle unter der Wägeplatte liegt diese abnehmen.
- ⇒ Die Waage mit Fußschrauben nivellieren, bis sich die Luftblase in der Libelle im vorgeschriebenen Kreis befindet.

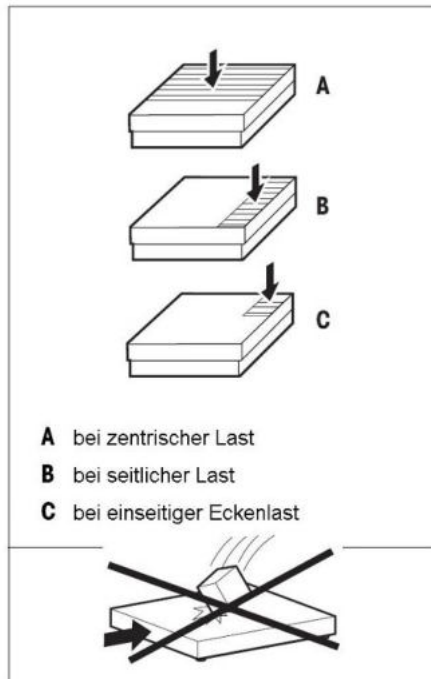
### 3.7 Anschließen am Wägeterminal

| Ausgang Lastzelle | Anschluss Wägebrücke KERN KFP |
|-------------------|-------------------------------|
| EXC+(5V)          | Siehe Kennzeichnung Lastzelle |
| EXC-(0)           |                               |
| SIG-              |                               |
| SIG+              |                               |

## 4 Betriebsgrenzen

Die Wägebrücke ist so robust konstruiert, dass ein gelegentliches Überschreiten der maximalen Wägelast zu keinen Schäden führt.

Die statische Tragfähigkeit, d. h. die maximal zulässige Belastung ist abhängig von der Art der Lastaufnahme (Position A – C). Die maximale statische Tragfähigkeit darf nicht überschritten werden.



⇒ Fallende Lasten, Schockbelastungen sowie seitliche Stöße vermeiden.

| Modell                    | A      | B      | C      |
|---------------------------|--------|--------|--------|
| KFP 6V20M, KFP 6V20LM     | 9 kg   | 6 kg   | 3 kg   |
| KFP 15V20M, KFP 15V20LM   | 22 kg  | 15 kg  | 7 kg   |
| KFP 30V20SM, KFP 30V20M   | 45 kg  | 30 kg  | 15 kg  |
| KFP 60V20M, KFP 60V20LM   | 90 kg  | 60 kg  | 30 kg  |
| KFP 150V20M, KFP 150V20LM | 225 kg | 150 kg | 75 kg  |
| KFP 300V20M               | 450 kg | 300 kg | 150 kg |
| KFP 600V20AM              | 900 kg | 600 kg | 300 kg |

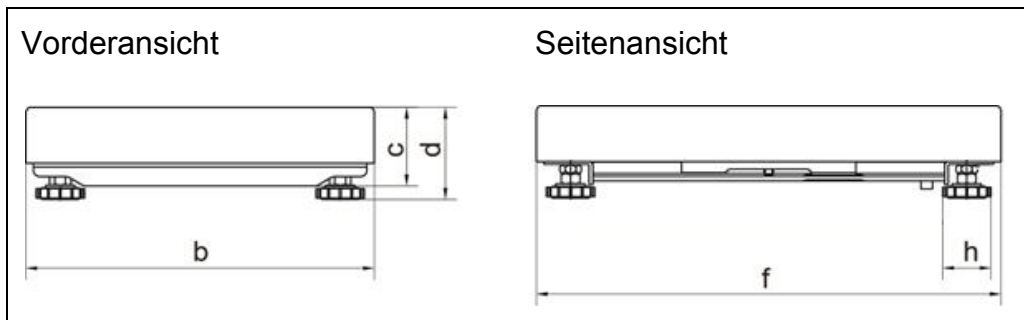
## 5 Reinigung

- ⇒ Wägebrücke mit einem weichen und mit einem milden Reinigungsmittel getränkten Lappen reinigen.
- ⇒ Wägeplatte abnehmen und Schmutz und Fremdkörper entfernen, die sich darunter angesammelt haben. Dazu keine harten Gegenstände verwenden.  
Wägebrücke nicht öffnen.



## 6 Technische Daten

### 6.1 Abmessungen (Maße in mm)



| Modell                                  | b   | c   | d   | f   | h  |
|---|-----|-----|-----|-----|----|
| KFP 6V20M                               | 230 | 78  | 108 | 230 | 56 |
| KFP 6V20LM<br>KFP 15V20M<br>KFP 30V20SM | 240 | 78  | 105 | 300 | 56 |
| KFP 15V20LM<br>KFP 30V20M<br>KFP 60V20M | 300 | 92  | 118 | 400 | 56 |
| KFP 60V20LM<br>KFP150V20M               | 400 | 105 | 130 | 500 | 56 |
| KFP 150V20LM<br>KFP300V20M              | 500 | 110 | 135 | 650 | 56 |
| KFP 600V20AM                            | 800 | 160 | 150 | 600 | 70 |



Weitere Abmessungen siehe Kapitel 6.4 Anhang

### 6.2 Technische Daten der Wägezelle

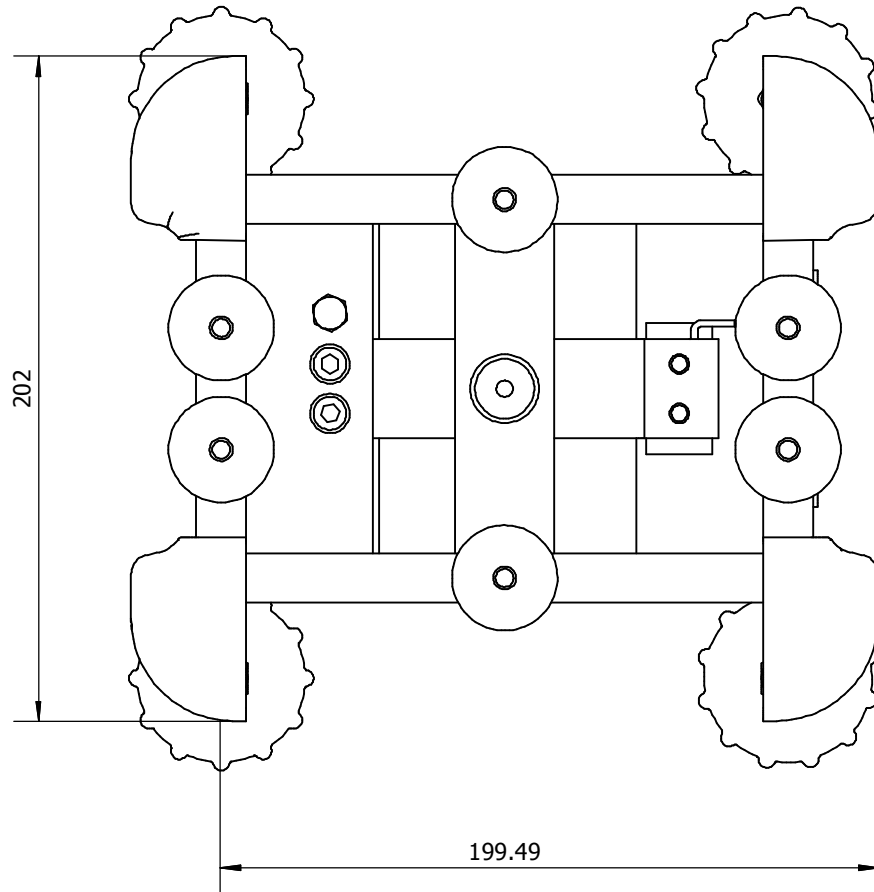
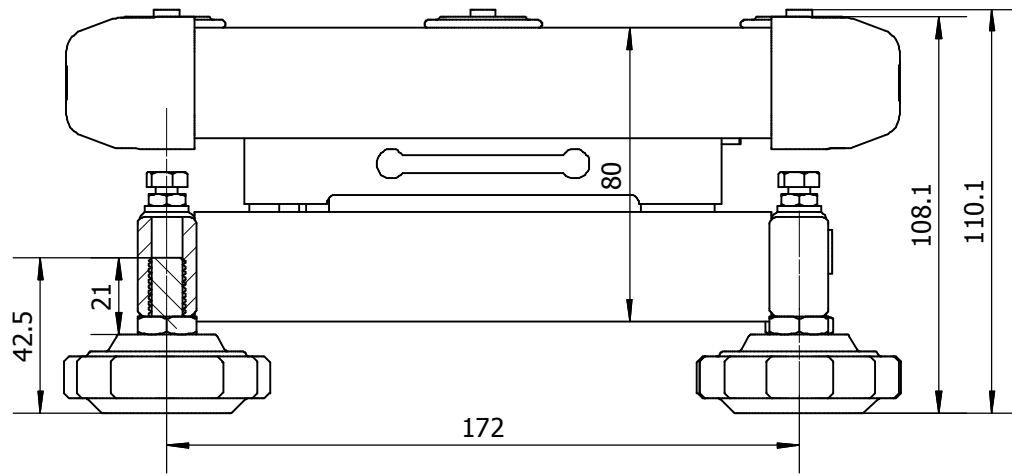
|                    |         |
|--------------------|---------|
| Empfindlichkeit    | 2mV/V   |
| Eingangswiderstand | 409 Ohm |
| Ausgangswiderstand | 350 Ohm |
| Stromversorgung    | 10VDC   |
| Zulassung          | C3      |

### 6.3 Deadload and Overload settings

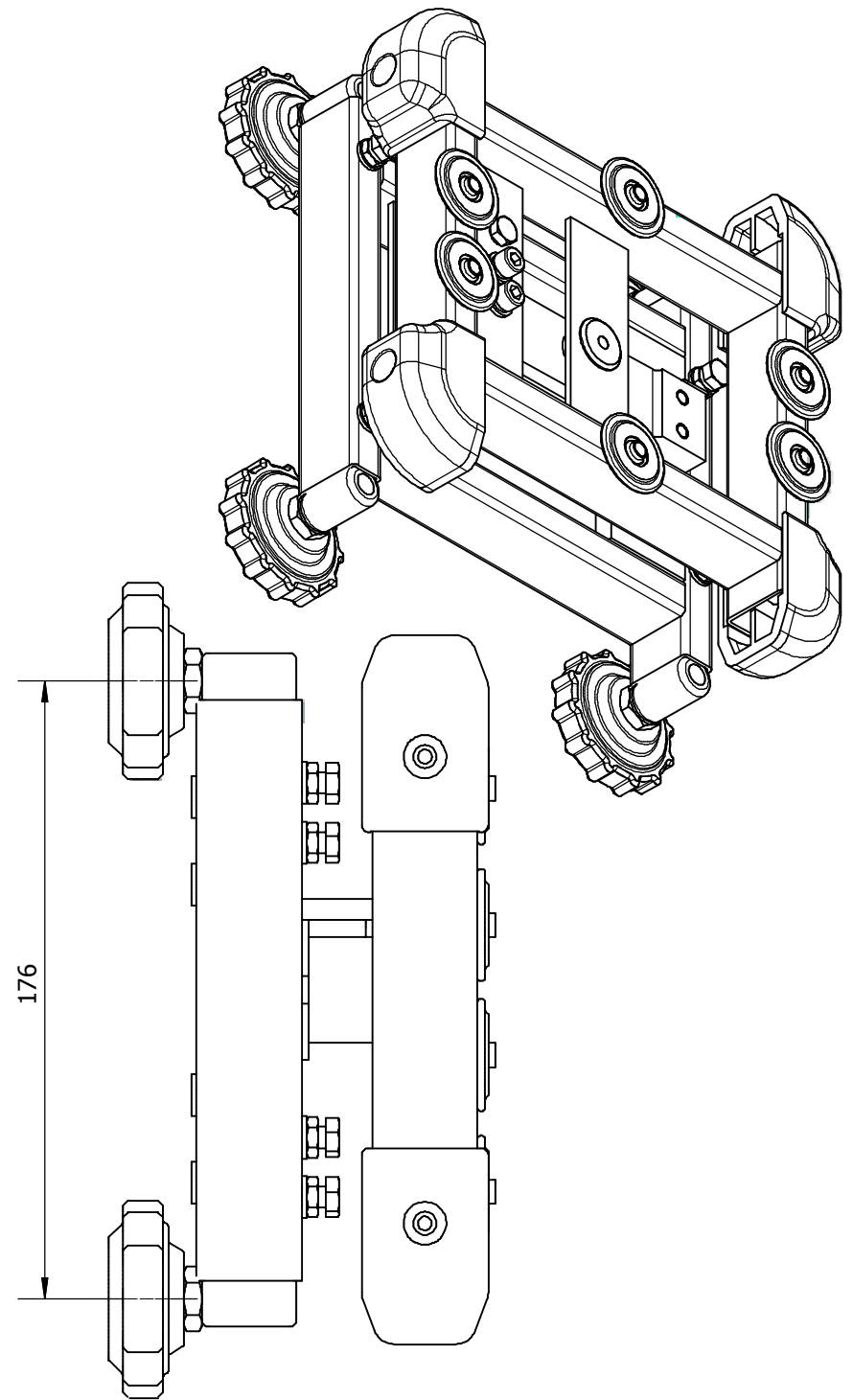
| <b>Kern model</b> | <b>Center Overload Protection circa (kg)</b> | <b>Corner Overload Protection circa (kg)</b> | <b>Loadcell Capacity (kg)</b> |
|-------------------|--|--|-------------------------------|
| KFP 6V20 M        | 8.5  | 5  | 10                            |
| KFP 6V20 LM       | 8.5  | 5  | 10                            |
| KFP 15V20 M       | 23   | 12   | 30                            |
| KFP 15V20LM       | 23   | 12   | 30                            |
| KFP 30V20SM       | 46   | 30   | 50                            |
| KFP 30V20 M       | 46   | 30   | 50                            |
| KFP 60V20 M       | 85   | 50   | 100                           |
| KFP 60V20 LM      | 85   | 50   | 100                           |
| KFP 150V20 M      | 200  | 130  | 200                           |
| KFP 150V20 LM     | 270  | 130  | 300                           |
| KFP 300V20 M      | 550  | 230  | 500                           |
| KFP 600V20AM      | 900  | 450  | 750                           |

| Platform type | Platform dimension (mm) | Loadcell | TC        | Class | E <sub>max</sub> | E <sub>min</sub> | Y    | V <sub>min</sub> | n    | T <sub>min</sub> | T <sub>max</sub> | Z               | Cable- | P <sub>Lc</sub> |
|---------------|-------------------------|----------|-----------|-------|------------------|------------------|------|------------------|------|------------------|------------------|-----------------|--------|-----------------|
|               |                         | Typ      | Nr.       |       | -1               | -4               | -2   | -3               | -5   | -6               | oder             | length          |        |                 |
|               |                         |          |           |       | (kg)             | (g)              | (g)  |                  |      |                  | DR               | (m)             |        |                 |
| KFP 6V20M     | 230x230x100             | L6D      | D09-03.20 | C3    | 10               | 0                | 5000 | 2                | 3000 | -10              | 40               | n <sub>LC</sub> | 2      | 0,7             |
| KFP 6V20LM    | 300x240x100             | L6D      | D09-03.20 | C3    | 10               | 0                | 5000 | 2                | 3000 | -10              | 40               | n <sub>LC</sub> | 2      | 0,7             |
| KFP 15V20M    | 300x240x100             | L6D      | D09-03.20 | C3    | 30               | 0                | 5000 | 10               | 3000 | -10              | 40               | n <sub>LC</sub> | 2      | 0,7             |
| KFP 15V20L M  | 400x300x128             | L6D      | D09-03.20 | C3    | 30               | 0                | 5000 | 10               | 3000 | -10              | 40               | n <sub>LC</sub> | 2      | 0,7             |
| KFP 30V20SM   | 300x240x110             | L6D      | D09-03.20 | C3    | 30               | 0                | 5000 | 10               | 3000 | -10              | 40               | n <sub>LC</sub> | 2      | 0,7             |
| KFP 30V20M    | 400x300x128             | L6E      | D09-03.21 | C3    | 50               | 0                | 6000 | 10               | 3000 | -10              | 40               | n <sub>LC</sub> | 2      | 0,7             |
| KFP 60V20M    | 400x300x128             | L6E      | D09-03.21 | C3    | 100              | 0                | 6000 | 20               | 3000 | -10              | 40               | n <sub>LC</sub> | 2      | 0,7             |
| KFP 60V20LM   | 500x400x137             | L6G      | D09-03.22 | C3    | 100              | 0                | 6000 | 20               | 3000 | -10              | 40               | n <sub>LC</sub> | 2      | 0,7             |
| KFP 150V20M   | 500x400x137             | L6G      | D09-03.22 | C3    | 200              | 0                | 6000 | 50               | 3000 | -10              | 40               | n <sub>LC</sub> | 2      | 0,7             |
| KFP 150V20LM  | 650x500x142             | L6G      | D09-03.22 | C3    | 300              | 0                | 6000 | 50               | 3000 | -10              | 40               | n <sub>LC</sub> | 2      | 0,7             |
| KFP 300V20M   | 650x500x142             | L6G      | D09-03.22 | C3    | 500              | 0                | 6000 | 100              | 3000 | -10              | 40               | n <sub>LC</sub> | 2      | 0,7             |
| KFP 600V20AM  | 800x600x150             | PW12B    | TC5259    | C3    | 750              | 0                | 6000 | 100              | 3000 | -10              | 40               | n <sub>LC</sub> | 2      | 0,7             |

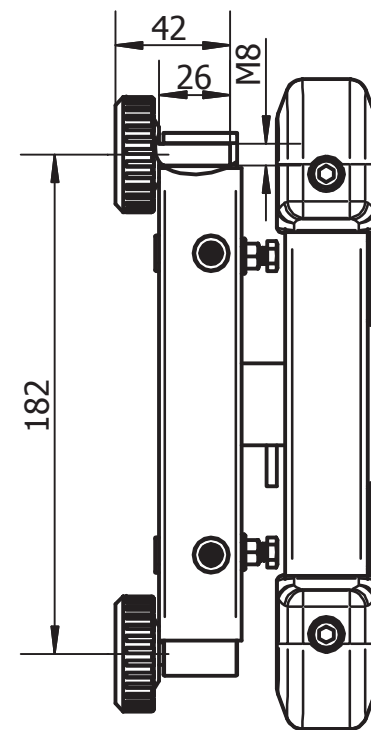
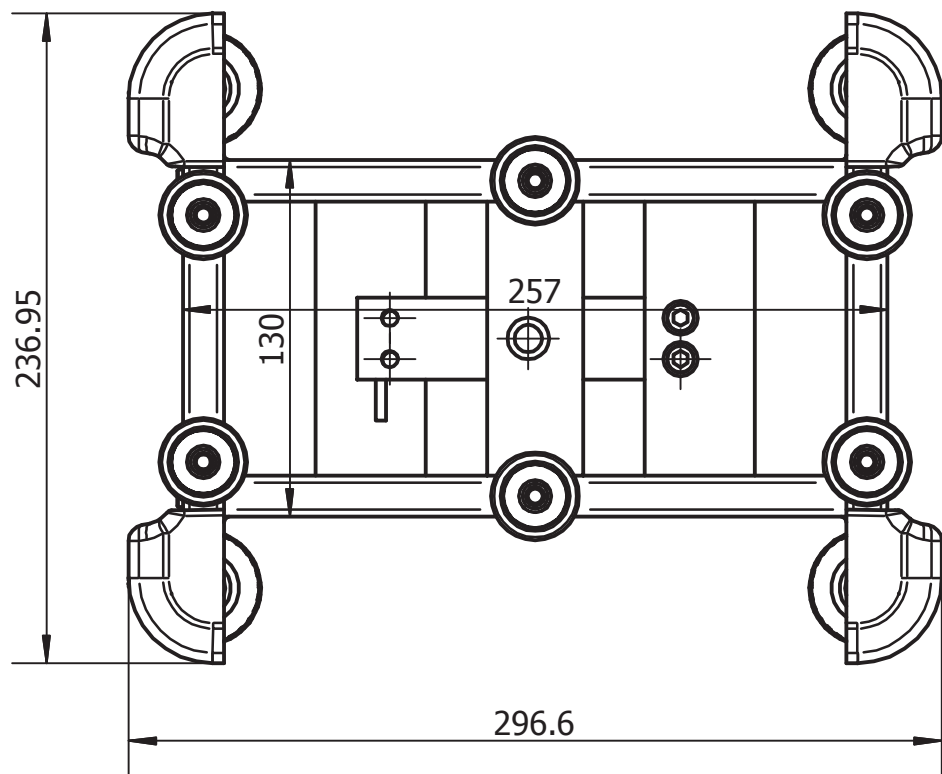
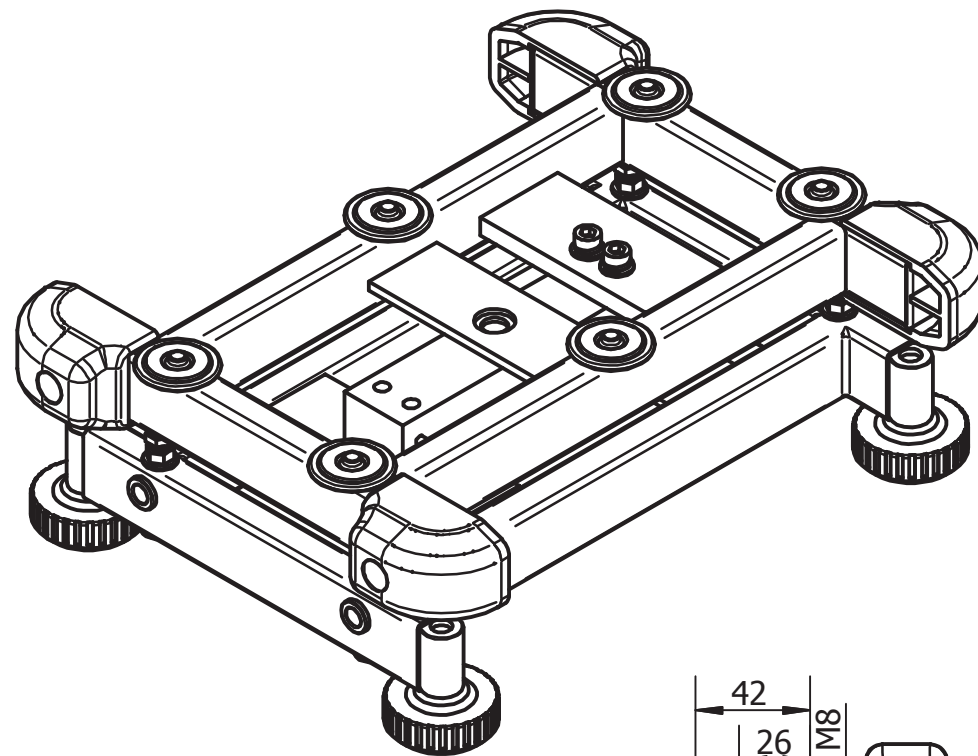
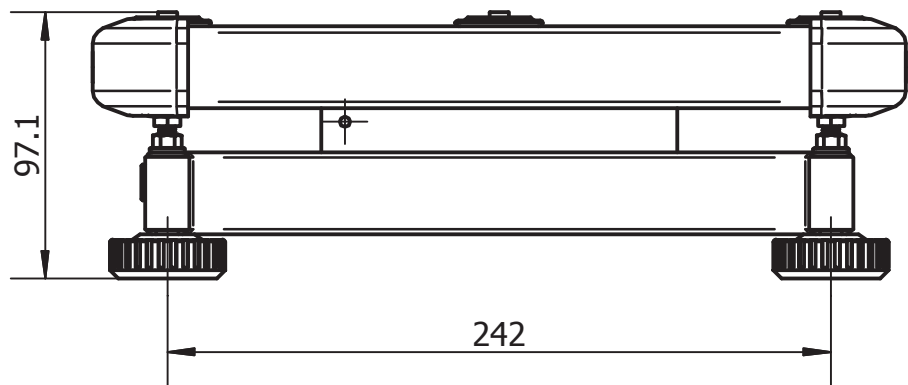
## 6.4 Anhang



KFP\_V20≤300-BA-1823

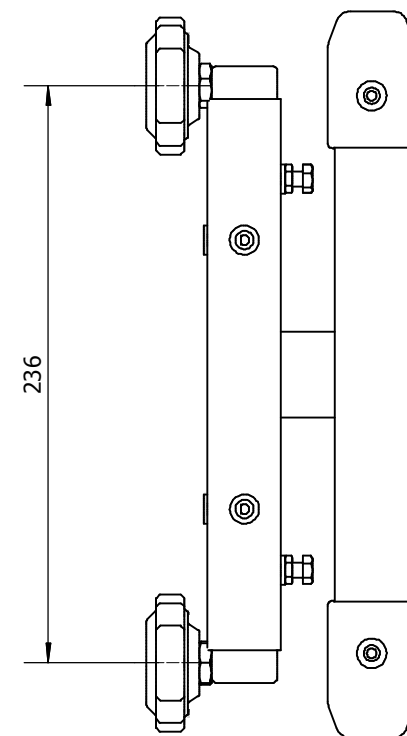
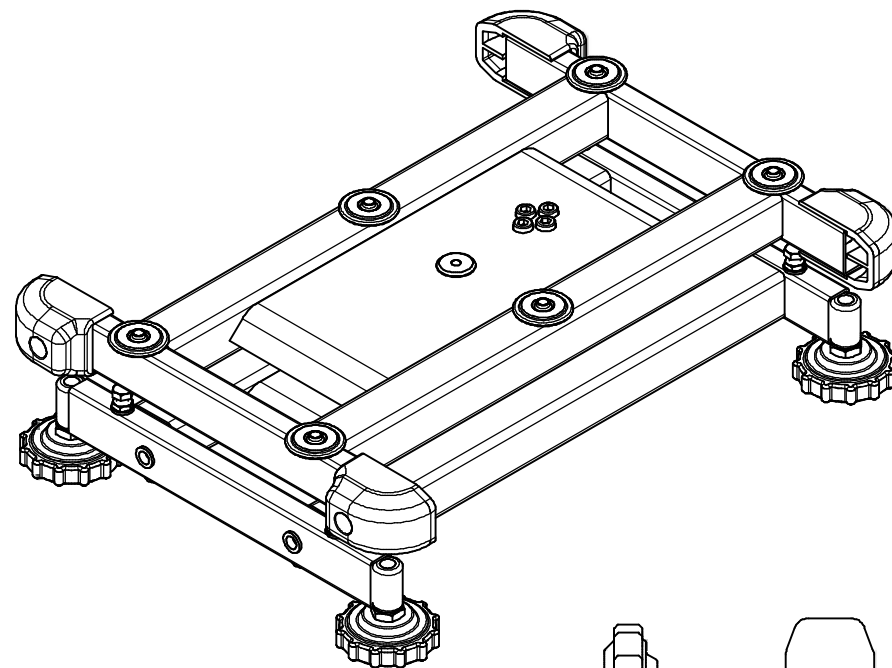
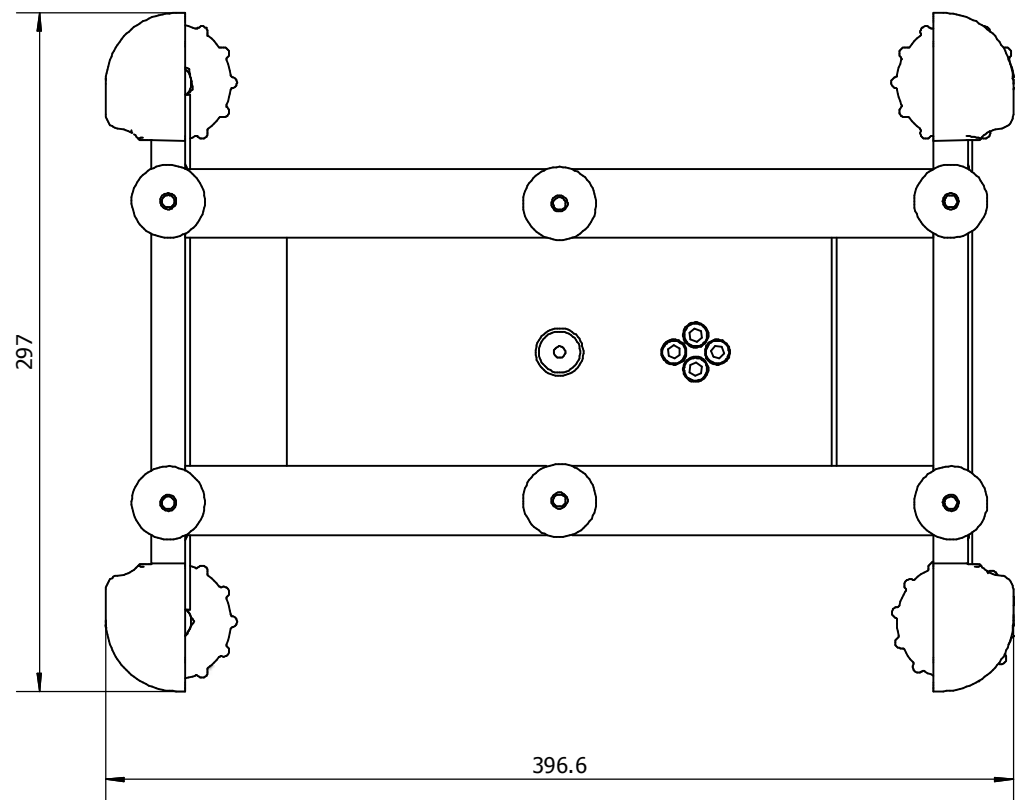
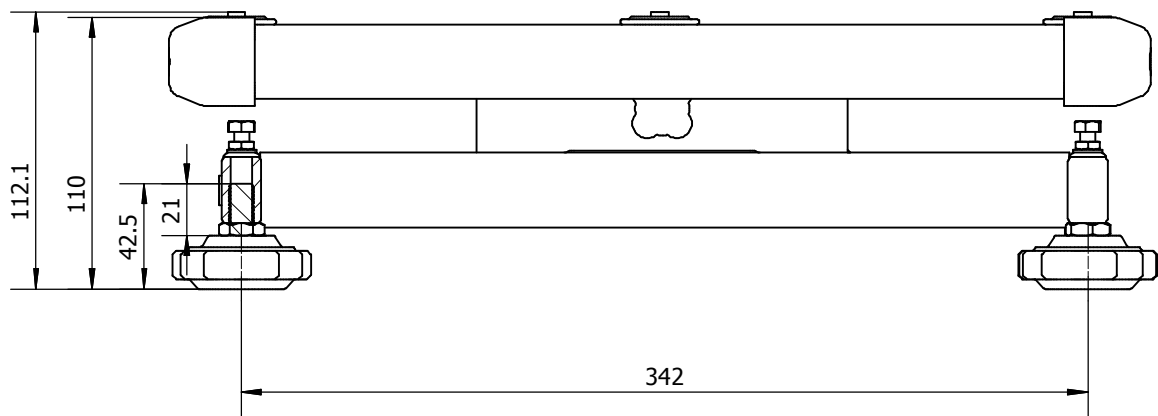


230 x 230 cm



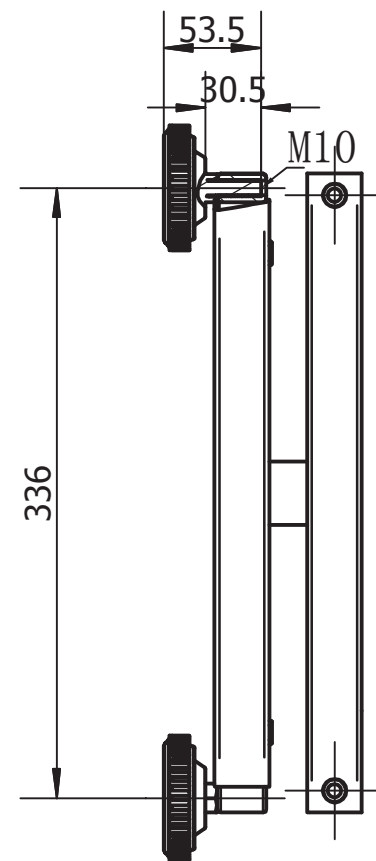
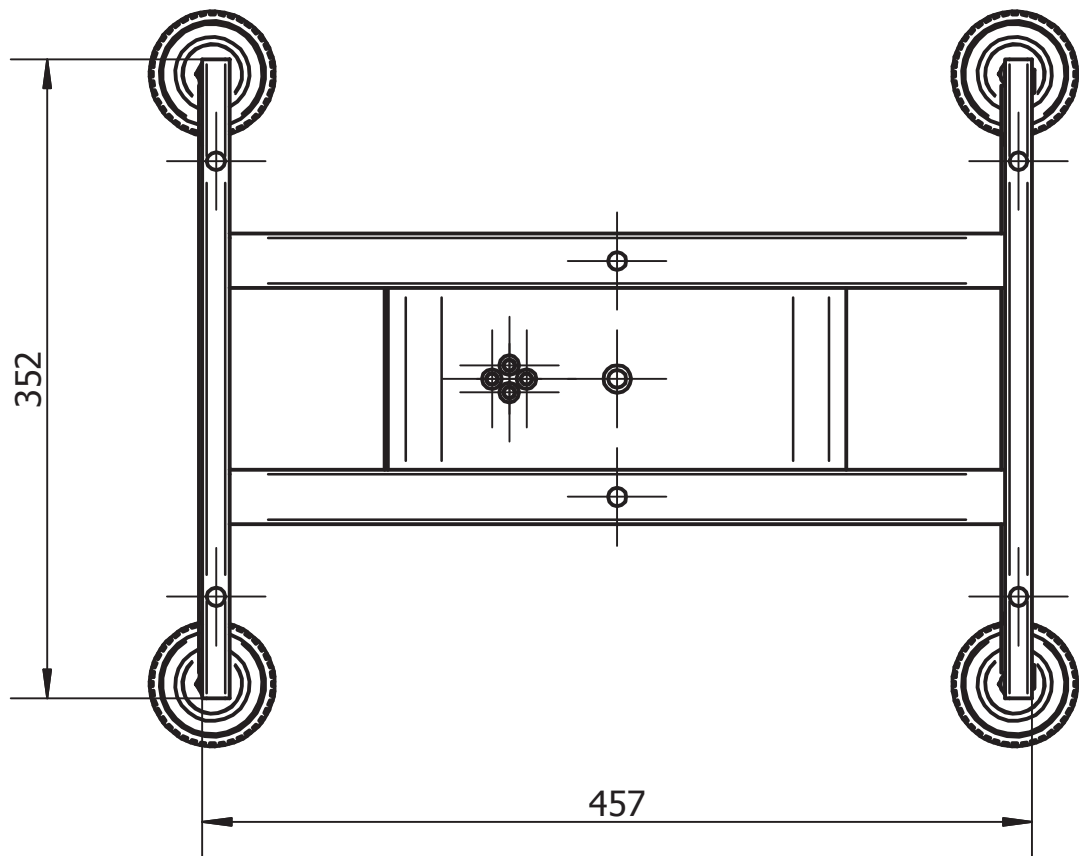
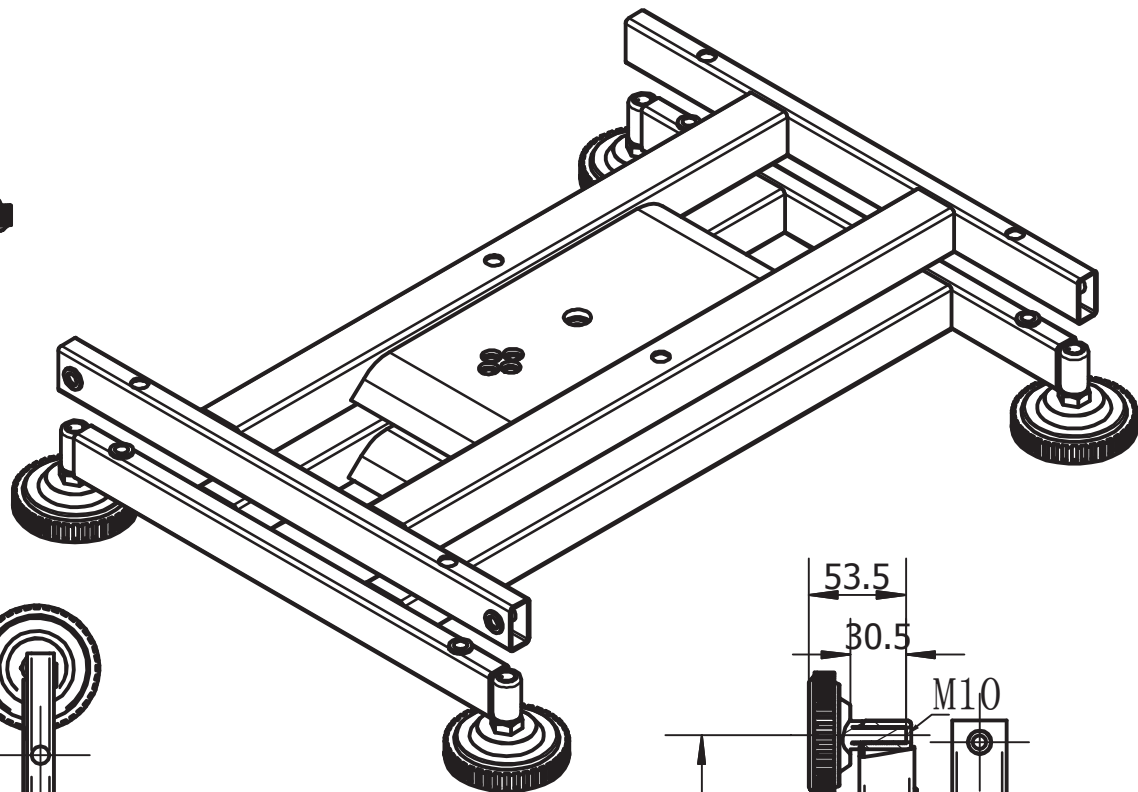
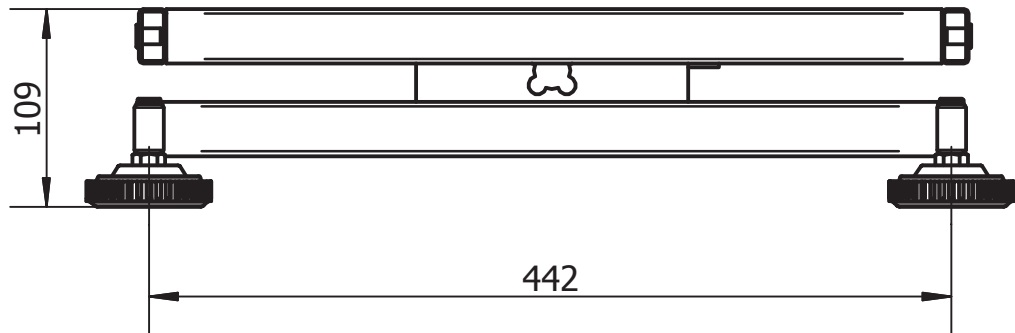
KFP\_V20≤300-BA-1823

300 x 240 cm



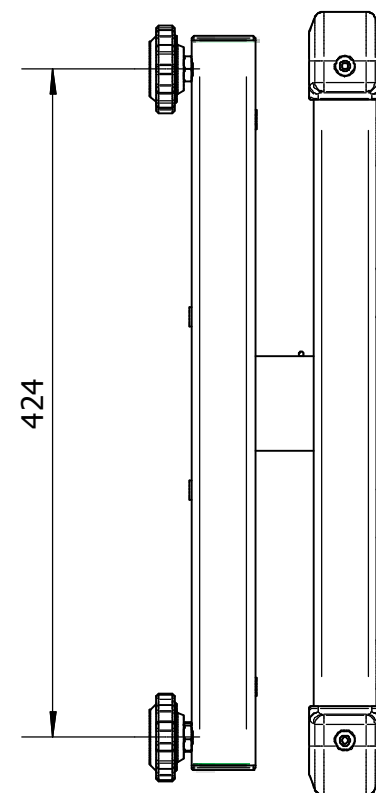
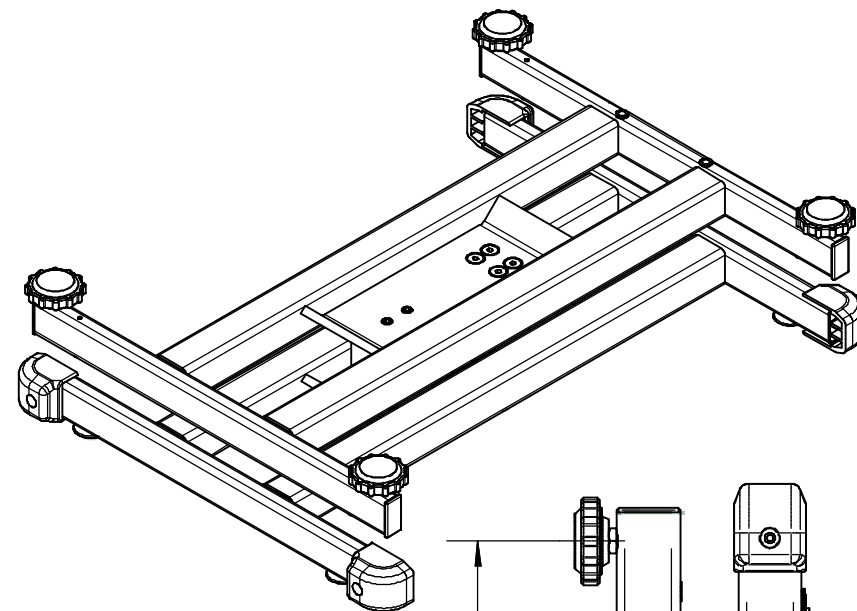
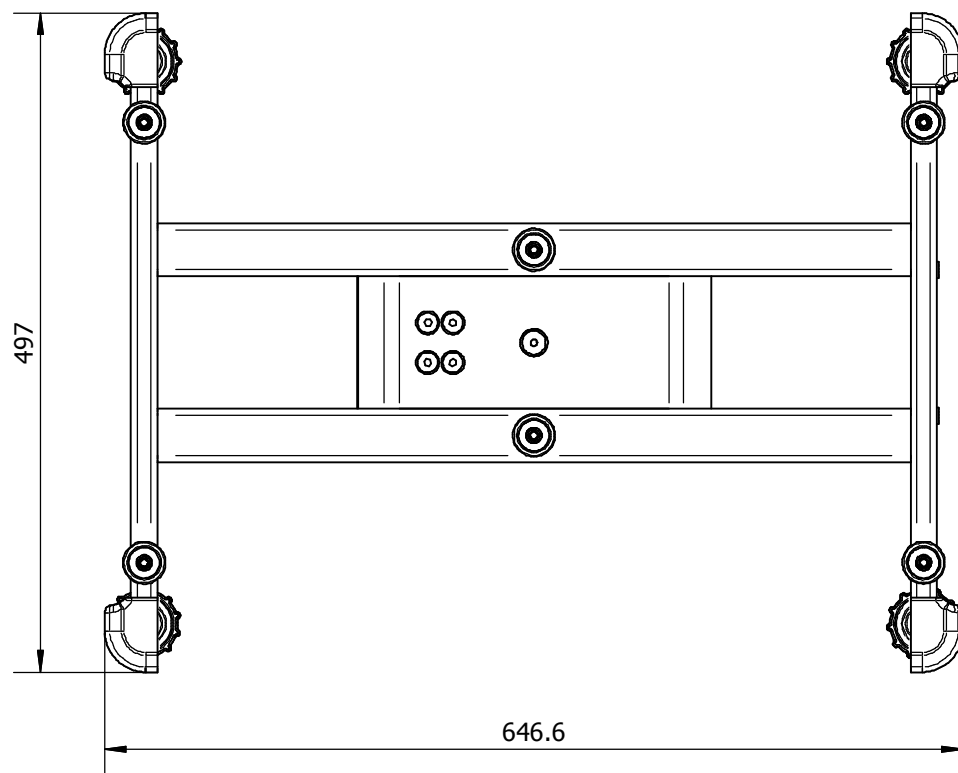
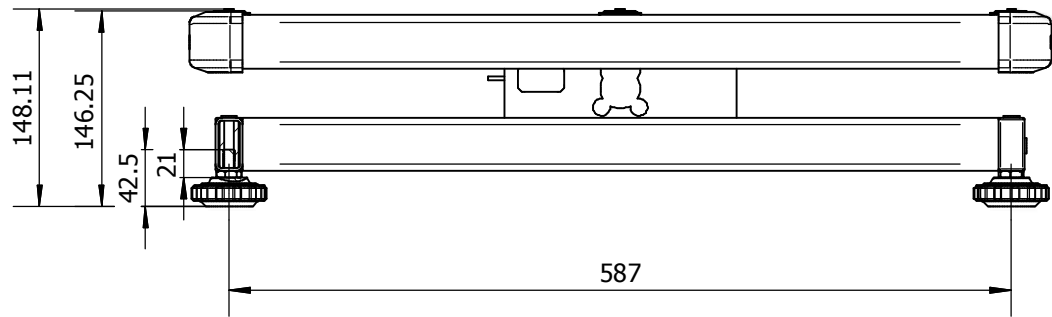
KFP\_V20≤300-BA-1823

300 x 400 cm



KFP\_V20≤300-BA-1823

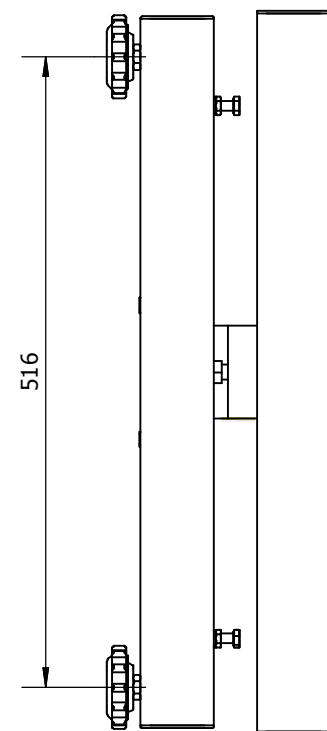
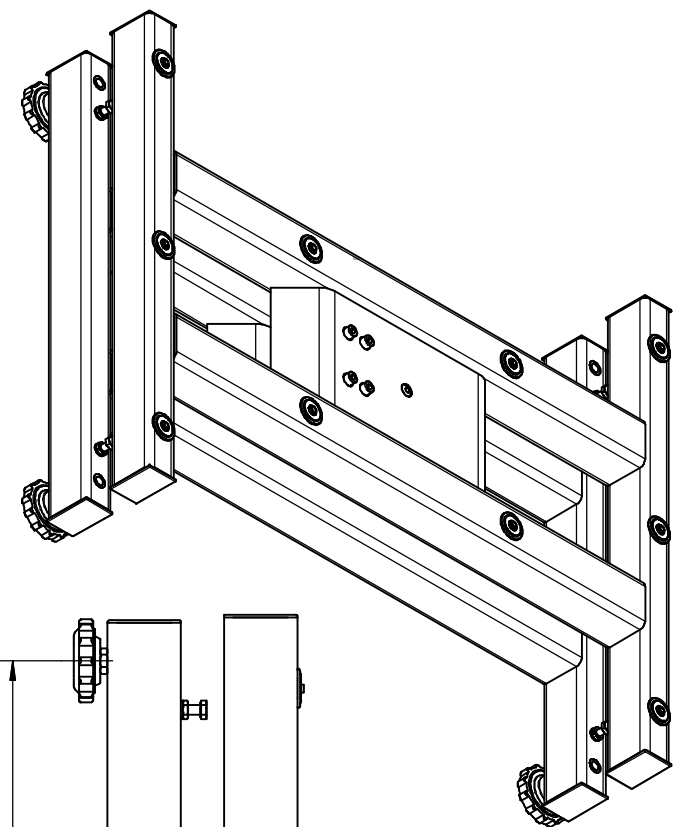
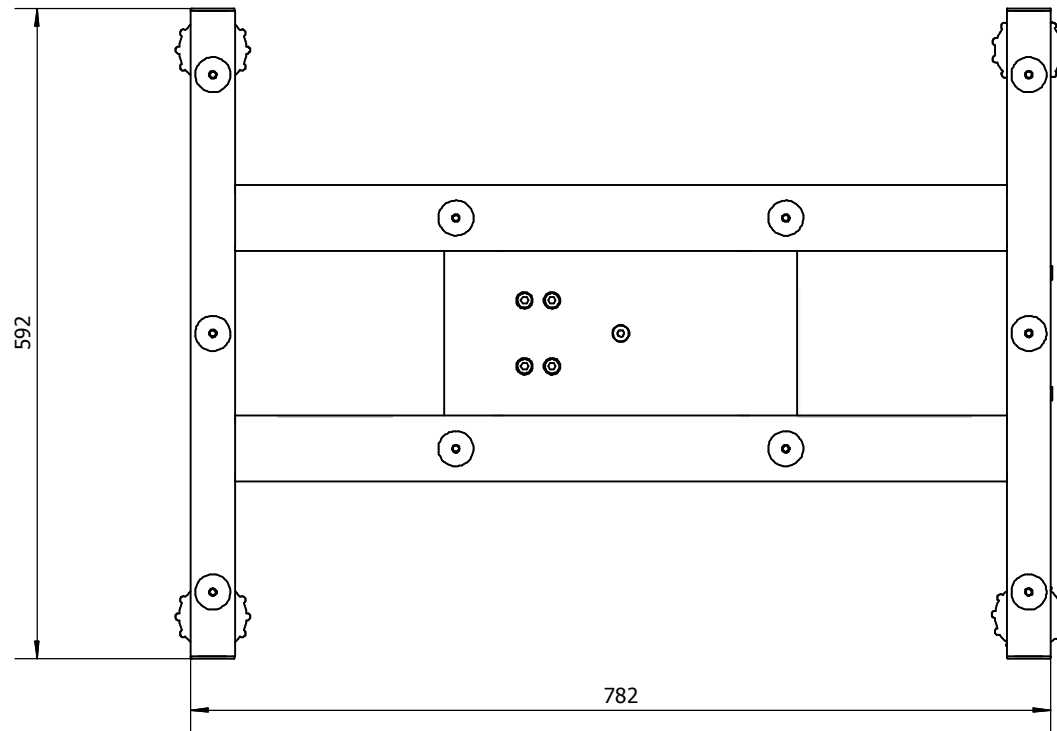
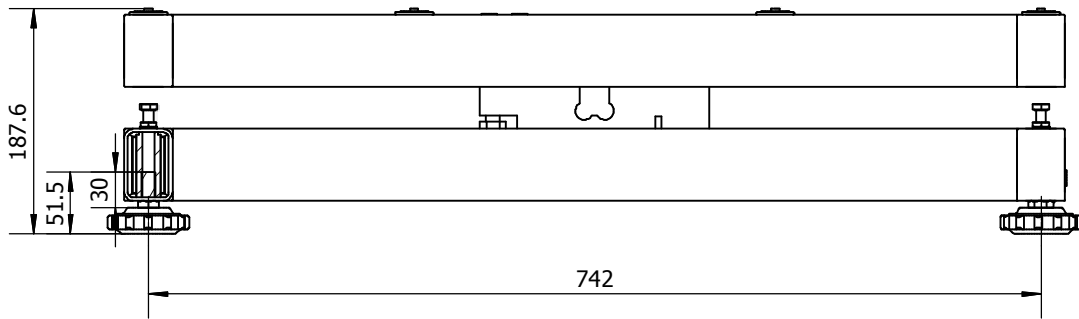
400 x 500 cm



KFP\_V20≤300-BA-1522

500 x 650 cm





KFP\_V20≤300-BA-1522

600 x 800 cm