

## Wägezellen

### Wägezellenzubehör

#### Erweiterungskasten SIWAREX EB

#### Übersicht



Der Erweiterungskasten EB dient zur Verlängerung der Anschlusskabel von Wägezellen.

Wägezellen können in 4- und 6-Leitertechnik angeschlossen werden. Die Kabelverbindung zum Wägemodul oder zum Anschlusskasten JB ist immer in 6-Leitertechnik auszuführen. Als Verbindungskabel wird das SIWAREX-Kabel 7MH4 702-8AG oder ...-8AF empfohlen.

Werden Wägezellenkabel zu einem Anschlusskasten JB erweitert, sind die Kabelverschraubungen M16 × 1,5 an diesem zu ersetzen. Pro Wägezelle werden benötigt:

- 1 EMV-Kabelverschraubung M20 × 1,5
- 1 Erweiterung M16 × 1,5 Außengewinde auf M20 × 1,5 Innengewinde

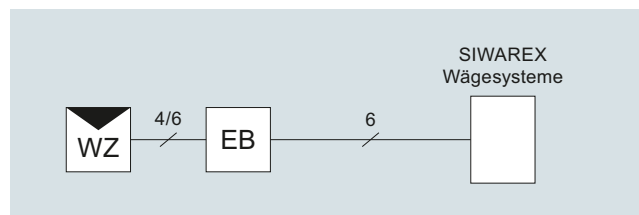
#### Aufbau

Der Erweiterungskasten EB besteht aus einem Gehäuse aus Aluminiumdruckguss. Es ist nach IP66 staub- und spritzwassergeschützt. Die Kabel werden über metrische EMV-Kabelverschraubungen eingeführt und in Federklemmen aufgelegt. Durch die Federklemmtechnik wird eine rüttelsichere und wartungsfreie Verbindung erreicht.

Für den Anschluss von Wägezellen in 4-Leitertechnik sind für die Rückführung des Sense-Signals zwei Brückenelemente gesteckt.

#### Anschlussbeispiele

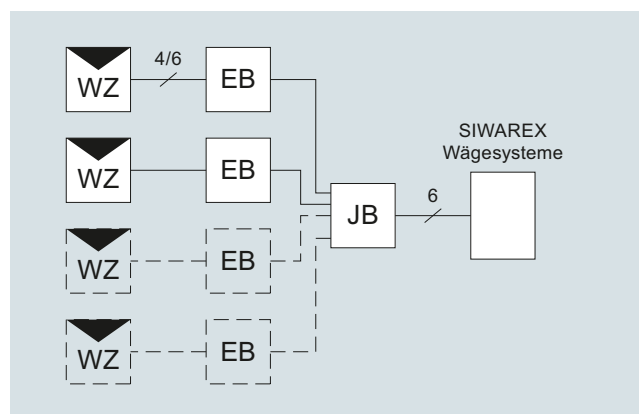
##### Anschluss einer Wägezelle



WZ: Wägezelle

EB: Erweiterungskasten

##### Anschluss mehrerer Wägezellen



WZ: Wägezelle

EB: Erweiterungskasten

JB: Anschlusskasten

#### Technische Daten

##### Erweiterungskasten SIWAREX EB

###### Kabelverschraubungen

- des Wägezellenkabels M16 × 1,5
- des Signalkabels M20 × 1,5

###### Zulässige Umgebungstemperatur

- im Betrieb -30 ... +85 °C (-22 ... 185 °F)
- im Betrieb für eichfähige Handelswaagen -10 ... +40 °C (14 ... 104 °F)
- bei Transport und Lagerung -40 ... +90 °C (-40 ... 194 °F)

###### Schutzart nach EN 60529

IP66

###### Rüttelsicherheit der Klemmen nach DIN VDE 0611 11/77

12 Hz und 50 Hz, Amplitude 1 mm

###### Isolierwiderstand der Klemmen

≥ 10<sup>12</sup> Ω

###### Maße (H × B × T) in mm

80 × 75 × 57

## Auswahl- und Bestelldaten

## Artikel-Nr.

## Zubehör

**Erweiterungskasten SIWAREX EB,  
Aluminiumgehäuse**

7MH4710-2AA

Zur Verlängerung der Anschlusskabel von Wägezellen

## Kabel (optional)

**Kabel Li2Y 1 x 2 x 0,75 ST + 2 x (2 x 0,34 ST) – CY**

Zur Verbindung von SIWAREX Wägeelektroniken mit Anschluss- und Verteilerkasten (JB), Erweiterungskasten (EB) und Ex-Interface sowie zwischen zwei Erweiterungskästen.

Für ortsfeste Verlegung. Gelegentliches Biegen ist möglich.

Außendurchmesser:  
ca. 10,8 mm (0.43 inch)Zulässige Umgebungstemperatur:  
-40 ... +80 °C (-104 ... +176 °F)

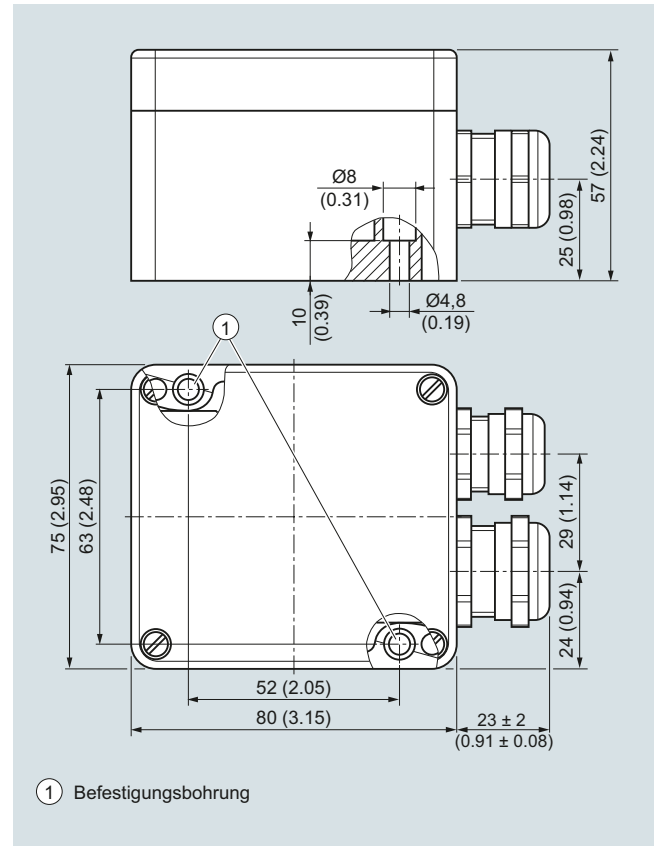
Meterware.

- Mantelfarbe orange
- Für den explosionsgefährdeten Bereich. Mantelfarbe blau.

7MH4702-8AG

7MH4702-8AF

## Maßzeichnungen



Erweiterungskasten SIWAREX EB (7MH4 710-2AA), Maße in mm (inch)