

Übersicht



Der Milltronics RBSS ist ein kompakter, hochauflösender Geschwindigkeitssensor mit Laufrad zur Montage auf dem Untergurt.

Nutzen

- Robuste Bauweise
- Schutzart IP67
- Einfache, preiswerte Installation
- Präzise Messung der Bandgeschwindigkeit

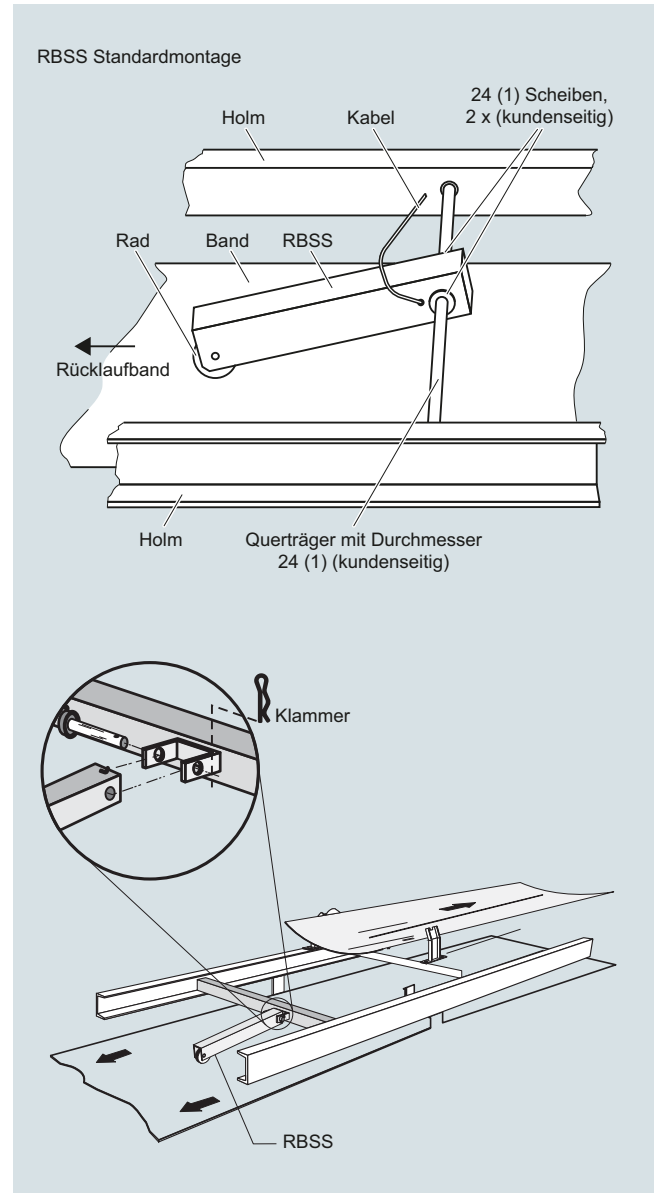
Anwendungsbereich

Der Milltronics RBSS überwacht die Bandgeschwindigkeit und überträgt das Ausgangssignal über Kabelanschluss an den Messumformer (Milltronics BW500 oder SIWAREX FTC).

Der Geschwindigkeitssensor RBSS lässt sich einfach in der Nähe der Bandwaage auf dem Untergurt installieren und liefert ein zur Radumdrehung proportionales Signal. Zur Befestigung des Geräts bringen Sie einen Querträger zwischen den Holmen an - entweder kurz vor oder nach einer Untergurtrolle oder mittels der optionalen Montagehalterung. Das Eigengewicht des Messarms garantiert eine ständige Auflage und damit eine Drehung des Laufrads in der Mitte des Untergurts. Die Impulse des Magnetsensors werden durch die Drehung des vom Rad angetriebenen 60-zahnigen Zahnrads erzeugt.

Die Ausgangssignale des RBSS können an jeden beliebigen Milltronics Messumformer für Bandwaagen übertragen werden.

Aufbau



RBSS Installation, Maße in mm (inch)

Förderbandwaagen

Geschwindigkeitssensoren

Milltronics RBSS

Technische Daten

Milltronics RBSS	
Betriebsart	
Messprinzip	Magnetischer Näherungssensor liefert Impuls an Messumformer
Typische Applikation	Gürtelförderer für Zuschlagstoffe
Eingang	
	Radumdrehung 2 ... 450 U/min, bidirektional
Ausgang	
	<ul style="list-style-type: none"> 60 Impulse pro Umdrehung, 2 ... 450 Hz, 150,4 Impulse/m (4,58 Impulse/ft) RBSS: offener Kollektor, NPN M-schaltend, max. 17 mA RBSS IS (eigensicher): NAMUR NC (Öffner), Laststrom, 0 ... 15 mA
Einsatzbedingungen	
Umgebungstemperatur	<ul style="list-style-type: none"> RBSS: -40 ... +105 °C (-40 ... +220 °F) RBSS IS (eigensicher): -25 ... +100 °C (-14 ... +212 °F)
Max. Bandgeschwindigkeit	3 m/s (590 fpm)
Schutzart	IP67
Aufbau	
Nachlaufender Arm	Lackierter, unlegierter Stahl
Sensorrad	Durchmesser 127 mm (5 inch), Polyurethan-Reifen
Stromversorgung	
	<ul style="list-style-type: none"> RBSS: DC 4,5 ... 28 V, 16 mA RBSS IS (eigensicher): DC 5 ... 25 V vom eigensicheren Trennschaltverstärker
Anschlussverkabelung (zum Messumformer)	
	<ul style="list-style-type: none"> RBSS: 3 m, 3-adriges, geschirmtes Kabel, 0,3 mm² (22 AWG) <ul style="list-style-type: none"> - Max. Kabellänge 300 m (1 000 ft) RBSS IS (eigensicher): 2 m, 2-adriges, PVC-beschichtetes Kabel, 0,1 mm² (26 AWG) <ul style="list-style-type: none"> - Max. Kabellänge zum eigensicheren Trennschaltverstärker 300 m (1 000 ft) - Max. Kabellänge vom eigensicheren Trennschaltverstärker und Messumformer 300 m (1 000 ft)
Zulassungen	
RBSS	CE, RCM, EAC, KCC ¹⁾
RBSS IS (mit geeignetem, eigensicheren Trennschaltverstärker) ²⁾	<ul style="list-style-type: none"> ATEX II 1G Eex ia IIC T6 ATEX II 1D Ex iaD 20 T 108 °C CSA/UL: Class I, Div. 1, Gruppen A, B, C und D; Class II, Div. 1, Gruppen E, F und G; Class III, Div. 1, EAC Ex CE, RCM, EAC, KCC²⁾
Nennzulassungen des Näherungsschalters (Pepperl+Fuchs #NJ0.8-5GM-N)	<ul style="list-style-type: none"> ATEX II 1G EEx ia IIC T6 ATEX II 1D Ex iaD 20 T 108 °C CE, CSA, UL²⁾
Optionaler Trennschaltverstärker (für RBSS IS erforderlich) ³⁾	
<ul style="list-style-type: none"> Pepperl+Fuchs #KFA5-SOT2-Ex2 oder #KFA6-SOT2-Ex2 	<ul style="list-style-type: none"> ATEX II (1) G [EEX ia] IIC CSA/UL: Class 1, Div. 1, Gruppen A, B, C und D. Class II, Div. 1, Gruppen E, F und G, Class III, EAC Ex CE, RCM, EAC, KCC²⁾


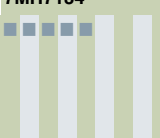

¹⁾ EMV-Bescheinigung auf Anfrage erhältlich.

²⁾ Die Zulassungen für den RBSS IS stützen sich auf werkseitig integrierte NAMUR-Näherungsschalter in Schlitzausführung (Pepperl+Fuchs #NJ0.8-5GM-N) und die Verwendung geeigneter eigensicherer Trennschaltverstärker. Weitere Angaben finden Sie in der Betriebsanleitung des RBSS.

³⁾ Die Zulassungsdaten für den Näherungsschalter und eigensicheren Trennschaltverstärker sind Eigentum von Pepperl+Fuchs. Kopien dieser Zulassungsbescheinigungen erhalten Sie unter <http://www.siemens.com/processautomation>.

Auswahl- und Bestelldaten

Artikel-Nr.

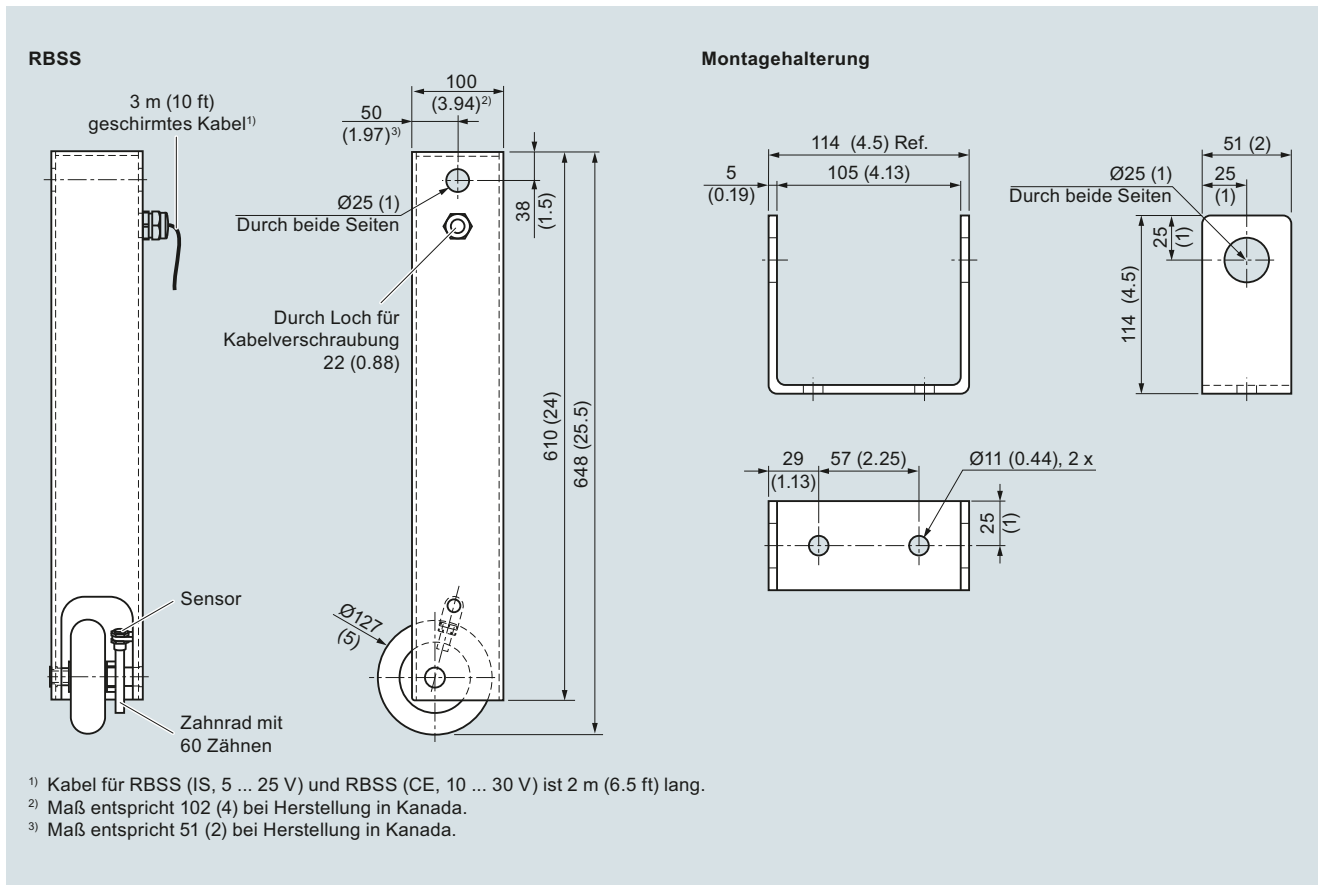
Milltronics RBSS Geschwindigkeitssensor  7MH7134- Mit Laufrad zur Montage auf dem Untergurt, 2 ... 450 U/min, mit 150,4 Impulsen/m (4,58 Impulse/ft). 	
 Klicken Sie auf die Artikel-Nr. zur Online-Konfiguration im PIA Life Cycle Portal.	
Ausführung	2
60 Impulse pro Umdrehung	
Konstruktiver Aufbau	A
Standard unlegierter Stahl mit Polyester-Lackierung (Kat. C5-M)	
Montageoptionen	B
Mit Montageset	
Zulassungen	2
CE, RCM, KCC, ATEX II 1G, Ex ia IIC T6, ATEX II 1D Ex iaD 20 T108 °C, CSA/UL Class I, Div. 1, Gruppen A, B, C und D; Class II, Div. 1, Gruppen E, F und G; Class III, Div. 1, EAC Ex ⁶⁾	
CE, RCM, EAC, KCC	3
Trennschaltverstärker	0
Nicht erforderlich	
AC 115 V ⁴⁾	1
AC 230 V ⁴⁾	2
Weitere Ausführungen	Kurzangabe
Artikel-Nr. mit „-Z“ ergänzen und Kurzangabe(n) hinzufügen.	
Edelstahl-TAG-Schild [69 x 38 mm (2.7 x 1.5 inch)], Messstellenummer/-beschreibung (max. 27 Zeichen), im Klartext angeben	Y15
Herstellerzertifikat: Nach EN 10204-2.2	C11
Betriebsanleitung	
Die gesamte Dokumentation ist zum kostenfreien Download erhältlich in unterschiedlichen Sprachen unter: https://www.siemens.de/waegetechnik/dokumentation	
Ersatzteile	Artikel-Nr.
Rad, Durchm. 127 mm, Polyurethan, abgedichtetes Lager	7MH7723-1FX
Magnetischer Näherungsschalter	7MH7723-1GA
Schalter, induktiv, NJ0.8-5GM-N (Zulassungsoption 2) ⁴⁾	7MH7723-1AS
P & F Trennschaltverstärker, AC 115 V ⁴⁾	7MH7723-1EB
P & F Trennschaltverstärker, AC 230 V ⁴⁾	7MH7723-1EC
Rad und Welle, Durchm. 152 mm ⁵⁾	7MH7723-1EN
Zahnrad mit 60 Zähnen ⁵⁾	7MH7723-1EQ
Lager (zwei Stück erforderlich) ⁵⁾	7MH7723-1ER
Zubehör	
Leitung	7MH7723-1NA

⁴⁾ Erforderlich mit RBSS IS.

⁵⁾ Für Einsatz mit früherer Ausführung des RBSS PBD-51033452.

⁶⁾ Trennschaltverstärker erforderlich.

Maßzeichnungen



RBSS, Maße in mm (inch)