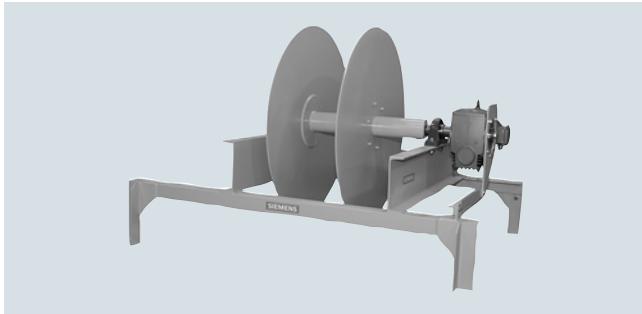


**Übersicht**



Aufroller zur Aufbewahrung von Prüfketten. Alle Aufroller zur Lagerung von Prüfketten werden mit einem Getriebe-Bremsmotor geliefert.

**Nutzen**

- Montage oberhalb des Gurts einer bestehenden Förderbandstruktur
- Motorisierte Auflage und Rücknahme der Prüfketten für die Justage
- Schnelle und einfache Justage

**Anwendungsbereich**

Mit einem Milltronics Aufroller zur Lagerung von Prüfketten lassen sich Prüfketten motorisiert abrollen und wieder aufrollen. Die Aufroller mit Wechselstrommotor sorgen für eine sichere und schnelle Verwendung von Prüfketten zur Justage. Sie sind für Umgebungen konzipiert, in denen keine Materialtests durchgeführt werden können. Daher stehen sie in beliebigen Gurtbreiten zur Verfügung, um sich an die Geometrie des bestehenden Gurtförderers des Kunden anzupassen. Für Linearitätstests sind Aufroller mit Doppelfach verfügbar. Sie erlauben die Justage mit verschiedenen Kettengewichten. Am Motor der Aufroller zur Lagerung von Prüfketten ist eine Bremse integriert, damit sich die Prüfketten bei einem Spannungsausfall oder bei laufendem Material nicht abwickeln.

**Technische Daten**

Prüfketten-Aufwickelvorrichtung	
<b>Messstoffbedingungen</b>	
Betriebstemperatur	-10 ... +60 °C (14 ... 140 °F)
<b>Konstruktion</b>	
	<ul style="list-style-type: none"> <li>• Baustahl mit Polyester-Lackierung (Kat. C5-M)</li> <li>• 10 mm (3/8 inch) verzinktes Drahtseil für das Wickeln der Kette</li> <li>• Selbstausrichtende Stehlager</li> </ul>
<b>Aufroller</b>	Bis 1 524 mm (60 inch) Anbringung der Kette mit 7 ... 10 U/min
<b>Getriebemotor</b>	Oberflächengekühlter Drehstrommotor mit Kegelstirnradgetriebe, Montage an der Antriebswelle
<b>Zulassungen</b>	CE, RCM, EAC, KCC

**Auswahl- und Bestelldaten**

**Artikel-Nr.**

Prüfketten-Aufwickelvorrichtung	Artikel-Nr.
Aufroller werden zur Aufbewahrung von Prüfketten verwendet.	7MH7163-
<a href="#">Klicken Sie auf die Artikel-Nr. zur Online-Konfiguration im PIA Life Cycle Portal.</a>	
<b>Fachgröße</b>	
5 inch (127 mm) für Prüfketten: 5 lb/ft (7,4 kg/m), 10 lb/ft (14,9 kg/m)	0
6 inch (152 mm) für Prüfketten: 7.5 lb/ft (11,2 kg/m)	1
7 inch (178 mm) für Prüfketten: 15 lb/ft (22,3 kg/m), 20 lb/ft (29,8 kg/m), 25 lb/ft (37,2 kg/m)	2
8 inch (203 mm) für Prüfketten: 30 lb/ft (44,6 kg/m), 35 lb/ft (52,1 kg/m)	3
11 inch (279 mm) für Prüfketten: 40 lb/ft (59,5 kg/m), 45 lb/ft (67,0 kg/m), 50 lb/ft (74,4 kg/m)	4
12 inch (305 mm) für Prüfketten: 55 lb/ft (81,9 kg/m), 60 lb/ft (89,3 kg/m)	5
13 inch (330 mm) für Prüfketten: 70 lb/ft (104,2 kg/m)	6
14 inch (356 mm) für Prüfketten: 80 lb/ft (119,1 kg/m), 100 lb/ft (148,8 kg/m)	7
16 inch (406 mm) für Prüfketten: 90 lb/ft (133,9 kg/m)	8
<b>Maß C</b>	
25 inch (635 mm)	AA
26 inch (660 mm)	AB
27 inch (686 mm)	AC
28 inch (711 mm)	AD
29 inch (737 mm)	AE
30 inch (762 mm)	AF
31 inch (787 mm)	AG
32 inch (813 mm)	AH
33 inch (838 mm)	AJ
34 inch (864 mm)	AK
35 inch (889 mm)	AL
36 inch (914 mm)	AM
37 inch (940 mm)	AN
38 inch (965 mm)	AP
39 inch (991 mm)	AQ
40 inch (1 016 mm)	AR
41 inch (1 041 mm)	AS
42 inch (1 067 mm)	AT
43 inch (1 092 mm)	AU
44 inch (1 118 mm)	AV
45 inch (1 143 mm)	AW
46 inch (1 168 mm)	BA
47 inch (1 194 mm)	BB
48 inch (1 219 mm)	BC
49 inch (1 245 mm)	BD
50 inch (1 270 mm)	BE
51 inch (1 295 mm)	BF
52 inch (1 321 mm)	BG
53 inch (1 346 mm)	BH
54 inch (1 372 mm)	BJ
55 inch (1 397 mm)	BK

# Förderbandwaagen

## Zubehör

### Testketten - Aufwickelvorrichtung

#### Auswahl- und Bestelldaten

##### Prüfketten-Aufwickelvorrichtung

Aufroller werden zur Aufbewahrung von Prüfketten verwendet.

56 inch (1 422 mm)  
57 inch (1 448 mm)  
58 inch (1 473 mm)  
59 inch (1 499 mm)  
60 inch (1 524 mm)  
61 inch (1 549 mm)  
62 inch (1 575 mm)  
63 inch (1 600 mm)  
64 inch (1 626 mm)  
65 inch (1 651 mm)  
66 inch (1 676 mm)  
67 inch (1 702 mm)  
68 inch (1 727 mm)  
69 inch (1 753 mm)  
70 inch (1 778 mm)  
71 inch (1 803 mm)  
72 inch (1 829 mm)  
73 inch (1 854 mm)  
74 inch (1 880 mm)  
75 inch (1 905 mm)  
76 inch (1 930 mm)  
77 inch (1 956 mm)  
78 inch (1 981 mm)  
79 inch (2 007 mm)  
80 inch (2 032 mm)  
81 inch (2 057 mm)  
82 inch (2 083 mm)  
83 inch (2 108 mm)  
84 inch (2 134 mm)  
85 inch (2 159 mm)  
86 inch (2 184 mm)  
87 inch (2 210 mm)  
88 inch (2 235 mm)  
89 inch (2 261 mm)  
90 inch (2 286 mm)  
91 inch (2 311 mm)  
92 inch (2 337 mm)  
93 inch (2 362 mm)  
94 inch (2 388 mm)  
95 inch (2 413 mm)  
96 inch (2 438 mm)  
97 inch (2 464 mm)  
98 inch (2 489 mm)  
99 inch (2 515 mm)  
100 inch (2 540 mm)  
101 inch (2 565 mm)  
102 inch (2 591 mm)  
103 inch (2 616 mm)  
104 inch (2 642 mm)  
105 inch (2 667 mm)

#### Artikel-Nr.

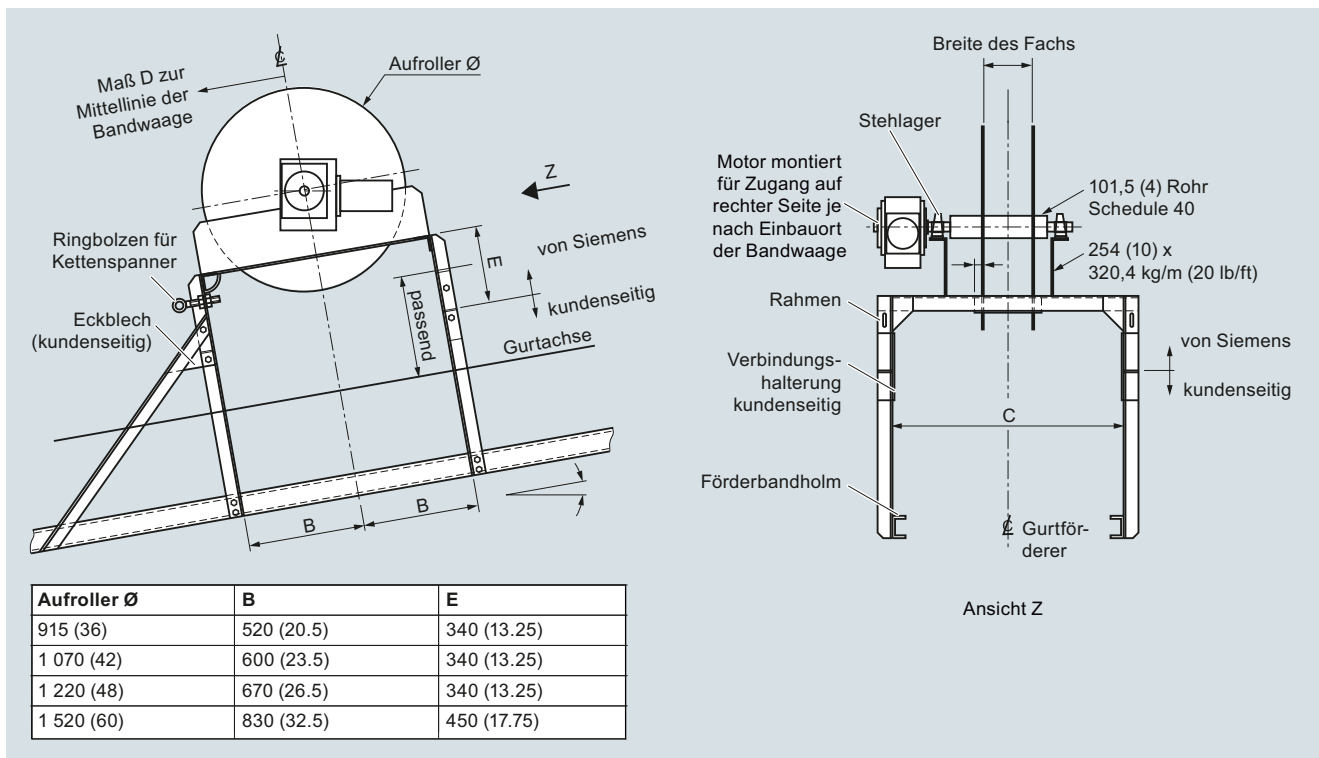
7MH7163-

■ ■ ■ ■ ■ - ■ ■ ■ ■ ■  
B L  
B M  
B N  
B P  
B Q  
B R  
B S  
B T  
B U  
B V  
B W  
C A  
C B  
C C  
C D  
C E  
C F  
C G  
C H  
C J  
C K  
C L  
C M  
C N  
C P  
C Q  
C R  
C S  
C T  
C U  
C V  
C W  
D A  
D B  
D C  
D D  
D E  
D F  
D G  
D H  
D J  
D K  
D L  
D M  
D N  
D P  
D Q  
D R  
D S  
D T

#### Artikel-Nr.

7MH7163-

■ ■ ■ ■ ■ - ■ ■ ■ ■ ■  
Drehstrommotor  
230/460 V 60 Hz  
200/400 V 50 Hz  
575 V 60 Hz  
Aufrollertyp  
Ein Fach für 1 Prüfkette  
Doppelfach für 2 Prüfketten  
Durchmesser Aufroller/Einbauort des Motors  
36 inch (914 mm) / Zugang rechtsseitig  
42 inch (1 067 mm) / Zugang rechtsseitig  
48 inch (1 219 mm) / Zugang rechtsseitig  
60 inch (1 372 mm) / Zugang rechtsseitig  
36 inch (914 mm) / Zugang linksseitig  
42 inch (1 067 mm) / Zugang linksseitig  
48 inch (1 219 mm) / Zugang linksseitig  
60 inch (1 372 mm) / Zugang linksseitig  
Motorleistung  
0.75 HP (0,56 kW)  
1 HP (0,75 kW)  
1.5 HP (1,12 kW)  
2 HP (1,5 kW)  
3 HP (2,24 kW)  
5 HP (3,73 kW)  
7.5 HP (5,59 kW)  
10 HP (7,5 kW)  
15 HP (11,19 kW)  
20 HP (14,91 kW)  
Betriebsanleitung  
Die gesamte Dokumentation ist zum kostenfreien Download erhältlich in unterschiedlichen Sprachen unter:  
<https://www.siemens.de/waegetechnik/dokumentation>  
Zubehör  
Bedienpanel: vor, zurück, Not-Halt, aus/ein  
Hinweis: Motorstarter und Spannungswandler erforderlich für den Einsatz mit dem Bedienpanel, AC 120 V erforderlich für das Bedienpanel  
1  
2  
3  
0  
1  
0  
1  
2  
3  
4  
5  
6  
7  
A  
B  
C  
D  
E  
F  
G  
H  
J  
K  
7MH7723-1JY

**Maßzeichnungen**


Aufroller zur Lagerung von Milltronics Prüfketten, Maße in mm (inch)