

## Wägezellen

Plattformwägezellen

SIWAREX WL260 SP-S AB

### Wägezelle

#### Übersicht



Die Wägezelle eignet sich für kleine bis mittlere Plattformwaagen mit einer Wägezelle und Plattformgröße bis 600 × 600 mm (23.62 × 23.62 inch) sowie den Einsatz in Handelswaagen der Klasse III mit einer maximalen Teilezahl  $n_{\max} = 3000d$ .

#### Aufbau

Die Wägezelle ist hermetisch gekapselt.

#### Technische Daten

##### SIWAREX WL260 SP-S AB

| Mögliche Anwendungen                             | <ul style="list-style-type: none"> <li>• Plattformwaagen</li> <li>• Bandwaagen</li> </ul>  |
|--|--|
| <b>Bauform</b>                                   | Plattformwägezelle   |
| <b>Lasten</b>                                    |  |
| Nennlast $E_{\max}$                              | <ul style="list-style-type: none"> <li>• 50 kg (110.23 lb)</li> <li>• 75 kg (165.35 lb)</li> <li>• 100 kg (220.46 lb)</li> <li>• 150 kg (330.69 lb)</li> <li>• 200 kg (440.92 lb)</li> <li>• 300 kg (661.37 lb)</li> <li>• 500 kg (1 102.31 lb)</li> </ul> |
| Minimale Vorlast $E_{\min}$                      | 0 kg   |
| Maximale Gebrauchslast $L_U$                     | 150 % $E_{\max}$   |
| Bruchlast $L_d$                                  | 300 % $E_{\max}$   |
| Maximale Querlast $L_{lq}$                       | 100 % $E_{\max}$   |
| <b>Messtechnische Kennwerte</b>                  |  |
| Nennmessweg $h_n$ bei $E_{\max}$                 | < 1,22 mm (0.048 inch)   |
| Nennkennwert $C_n$                               | 2,0 ± 0,2 mV/V   |
| Nullsignaltoleranz $D_0$                         | < ± 2 % $C_n$  |
| Maximaler Teilungswert $n_c$                     | 3 000  |
| Minimaler Teilungswert $V_{\min}$                | $E_{\max}/10 000$  |
| Zusammengesetzter Fehler $F_{\text{comb}}$       | ± 0,02 % $C_n$   |
| Veränderlichkeit $F_v$                           | ± 0,017 % $C_n$  |
| Kriechfehler $F_{cr}$                            | ± 0,02 % $C_n$   |
| • 30 min   |  |
| Temperaturkoeffizient                            |  |
| • Nullsignal $T_{K0}$                            | 0,017 % $C_n/5$ K  |
| • Kennwert $T_{Kc}$                              | 0,014 % $C_n/5$ K  |
| <b>Elektrische Kennwerte</b>                     |  |
| Empfohlene Eingangsspannung                      | DC 5 ... 12 V  |
| Eingangswiderstand $R_e$                         | 409 Ω ± 6 Ω  |
| Ausgangswiderstand $R_a$                         | 350 Ω ± 3 Ω  |
| Isolationswiderstand $R_{is}$                    | 5 000 MΩ bei DC 50 V   |
| <b>Anschluss- und Umgebungsbedingungen</b>       |  |
| Werkstoff des Aufnehmers (DIN)                   | Aluminium  |
| Maximales Anzugsmoment der Befestigungsschrauben | 35 ... 40 Nm   |

#### SIWAREX WL260 SP-S AB

|                                     |                                  |
|-------------------------------------|----------------------------------|
| Nenntemperaturbereich $B_{Tn}$      | -10 ... +40 °C (14 ... 104 °F)   |
| Gebrauchstemperaturbereich $B_{Tu}$ | -35 ... +65 °C (-31 ... +149 °F) |
| Lagerungstemperaturbereich $B_{Ts}$ | -35 ... +65 °C (-31 ... +149 °F) |
| Schutzart nach EN 60529, IEC 60529  | IP65                             |

#### Kabelanschluss

| Funktion  | Farbe       |
|---|-------------|
| • EXC + (Speisung +)                                | Rot         |
| • EXC - (Speisung -)                                | Schwarz     |
| • SIG + (Messsignal +)                              | Grün        |
| • SIG - (Messsignal -)                              | Weiß        |
| • Sense + (Sensorleitung +)                         | Blau        |
| • Sense - (Sensorleitung -)                         | Braun       |
| • Schirm (nicht mit dem Wägezellenkörper verbunden) | Transparent |

#### Zertifikate und Zulassungen

Genauigkeitsklasse nach OIML R-60 C3 <sup>1)</sup>

<sup>1)</sup> SIWAREX WL260 SP-S AB ist nicht für den eichfähigen Betrieb zugelassen.

#### Auswahl- und Bestelldaten

#### Artikel-Nr.

##### Wägezelle des Typs WL260 SP-S AB

Anschlusskabel 3 m (9.84 ft)

7MH5103-  
D 0 0

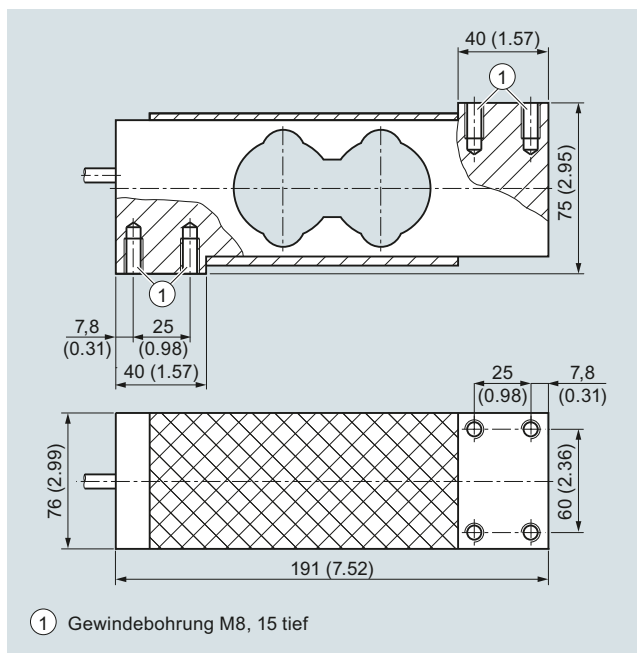
➤ Klicken Sie auf die Artikel-Nr. zur Online-Konfiguration im PIA Life Cycle Portal.

#### Nennlast

- 50 kg (110.23 lb)
- 75 kg (165.35 lb)
- 100 kg (220.46 lb)
- 150 kg (330.69 lb)
- 200 kg (440.92 lb)
- 300 kg (661.37 lb)
- 500 kg (1102.31 lb)

2 P  
2 S  
3 A  
3 E  
3 G  
3 K  
3 P

#### Maßzeichnungen



Wägezelle SIWAREX WL 260 SP-S AB, Maße in mm (inch)