

Differential pressure gauge with magnetic piston model 700.01 and with magnetic piston and separation diaphragm model 700.02

GB

Differenzdruckmessgerät mit Magnetkolben Typ 700.01 und mit Magnetkolben und Trennmembrane Typ 700.02

D

Manomètre pour pression différentielle avec piston magnétique type 700.01 et avec piston magnétique et membrane de séparation type 700.02

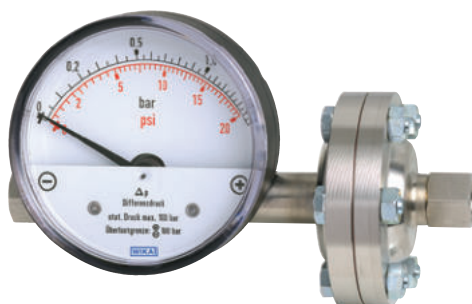
F

Manómetro diferencial con pistón magnético modelo 700.01 y con pistón magnético y membrana de separación modelo 700.02

E



Model 700.01.080



Model 700.02.080

GB	Operating instructions model 700.01 and 700.02	Page	3-12
D	Betriebsanleitung Typ 700.01 und 700.02	Seite	13-22
F	Mode d'emploi type 700.01 et 700.02	Page	23-32
E	Manual de instrucciones modelo 700.01 y 700.02	Página	33-42

© 2011 WIKA Alexander Wiegand SE & Co. KG
All rights reserved. / Alle Rechte vorbehalten.
WIKA® is a registered trademark in various countries.
WIKA® ist eine geschützte Marke in verschiedenen Ländern.

Prior to starting any work, read the operating instructions!
Keep for later use!

Vor Beginn aller Arbeiten Betriebsanleitung lesen!
Zum späteren Gebrauch aufbewahren!

Lire le mode d'emploi avant de commencer toute opération !
A conserver pour une utilisation ultérieure !

¡Leer el manual de instrucciones antes de comenzar cualquier trabajo!
¡Guardar el manual para una eventual consulta posterior!

Contents

1.	General information	4
2.	Safety	5
3.	Specifications	7
4.	Design and function	7
5.	Options and accessories	8
6.	Transport, packaging and storage	9
7.	Commissioning, operation	9
8.	Maintenance and cleaning	12
9.	Dismounting and disposal	12

1. General information

The differential pressure gauge described in the operating instructions has been designed and manufactured using state-of-the-art technology.

All components are subject to stringent quality and environmental criteria during production. Our management systems are certified to ISO 9001 and ISO 14001.

These operating instructions contain important information on handling the differential pressure gauge. Working safely requires that all safety instructions and work instructions are observed.

Observe the relevant local accident prevention regulations and general safety regulations for the differential pressure gauge's range of use.

The operating instructions are part of the product and must be kept in the immediate vicinity of the pressure gauge and readily accessible to skilled personnel at any time.

Skilled personnel must have carefully read and understood the operating instructions prior to beginning any work.

The manufacturer's liability is void in the case of any damage caused by using the product contrary to its intended use, non-compliance with these operating instructions, assignment of insufficiently qualified skilled personnel or unauthorised modifications to the differential pressure gauge.

The general terms and conditions contained in the sales documentation shall apply.

Subject to technical modifications.

Further information:

- Internet address: www.wika.de / www.wika.com
- Relevant data sheet: PM 07.14

Explanation of symbols



WARNING!

... indicates a potentially dangerous situation that can result in serious injury or death, if not avoided.



Information

... points out useful tips, recommendations and information for efficient and trouble-free operation.

2. Safety



WARNING!

Before installation, commissioning and operation, ensure that the appropriate pressure gauge has been selected in terms of measuring range, design and specific measuring conditions.

Observe the selection and installation recommendations for pressure gauges in accordance with EN 837-2.

Check the compatibility with the medium of the materials subjected to pressure!

In order to guarantee the measuring accuracy and long-term stability specified, the corresponding load limits must be observed.



Non-observance can result in serious injury and/or damage to the equipment.

Further important safety instructions can be found in the individual chapters of these operating instructions.

2.1 Intended use

These differential pressure gauges are used for monitoring differential pressures in industrial applications.

The differential pressure gauge has been designed and built solely for the intended use described here and may only be used accordingly.

The manufacturer shall not be liable for claims of any type based on operation contrary to the intended use.

2.2 Personnel qualification



WARNING!

Risk of injury should qualification be insufficient!

Improper handling can result in considerable injury and damage to equipment.

- The activities described in these operating instructions may only be carried out by skilled personnel who have the qualifications described below.

2. Safety

Skilled personnel

Skilled personnel are understood to be personnel who, based on their technical training, knowledge of measurement and control technology and on their experience and knowledge of country-specific regulations, current standards and directives, are capable of carrying out the work described and independently recognising potential hazards.

2.3 Special hazards

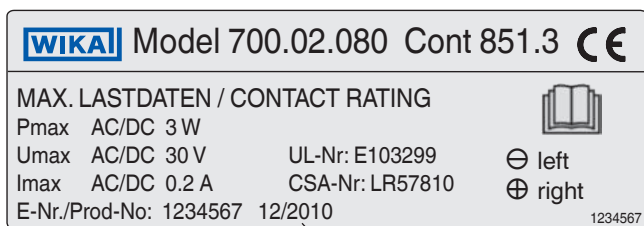


WARNING!

Residual media in dismantled pressure gauges can result in a risk to people, the environment and the system. Take sufficient precautionary measures.

2.5 Labelling / safety marks

Product label (with option reed contact)



Date of manufacture

Explanation of symbols



Before mounting and commissioning the pressure gauge, ensure you read the operating instructions!



CE, Communauté Européenne

Instruments bearing this mark comply with the relevant European directives.

3. Specifications / 4. Design and function

3. Specifications

Specifications	Model 700.01	Model 700.02
Nominal size	80	
Accuracy class	$\pm 3\%$ of full scale value with increasing differential pressure	$\pm 5\%$ of full scale value with increasing differential pressure
Scale ranges	0 ... 400 mbar to 0 ... 10 bar	0 ... 160 mbar to 0 ... 2.5 bar
Max. working pressure (static pressure)	optionally 100, 250 or 400 bar	100 bar (scale ranges 0 ... 160 mbar and 0 ... 250 mbar: 50 bar)
Overpressure safety	either side to maximum working pressure (exception for model 700.02, scale ranges 0 ... 160 mbar and 0 ... 250 mbar: Overpressure safety up to 50 bar)	
Ingress protection	IP 54 (EN 60529 / IEC 529)	
Measuring chamber with pressure connection (wetted)	Stainless steel 1.4571, 2 x G $\frac{1}{4}$ female, on the right and left side, in-line (EN 837-1 / 7.3)	

GB

For further specifications see WIKA data sheet PM 07.14 and the order documentation.

4. Design and function

Description

Pressures p_1 and p_2 are given in the \oplus and \ominus measuring chambers, separated by the **magnetic piston** under pressure (or **magnetic piston and separating diaphragm** for model 700.02).

The difference in pressure causes an axial movement (deflection) of the piston supported by the **compression spring**.

The deflection resulting from this is taken up by a **ring magnet** found on the instrument pointer and appropriately displayed. This design combines the advantages of complete separation of the measuring system and the indication while eliminating any leakage to the exterior.

For model 700.01 the volume flow from the \oplus measuring chamber to the \ominus measuring chamber is minimised by the constructive design and will not interfere with standard processes.

These instruments are mainly intended for gas/air supply and preparation applications where no **magnetic particles** are involved.

5. Options and accessories

In processes with floating particles model 700.02 should be used.

Scope of delivery

Cross-check the scope of delivery with the delivery note.

GB

5. Options and accessories

5.1 Mounting flange (only for model 700.01, see left illustration)

May be retrofitted on site as required.

Alignment of the front bezel (A) by means of the stamped cams to the grooves found on the case circumference. Push front bezel on the case until it snaps into position.

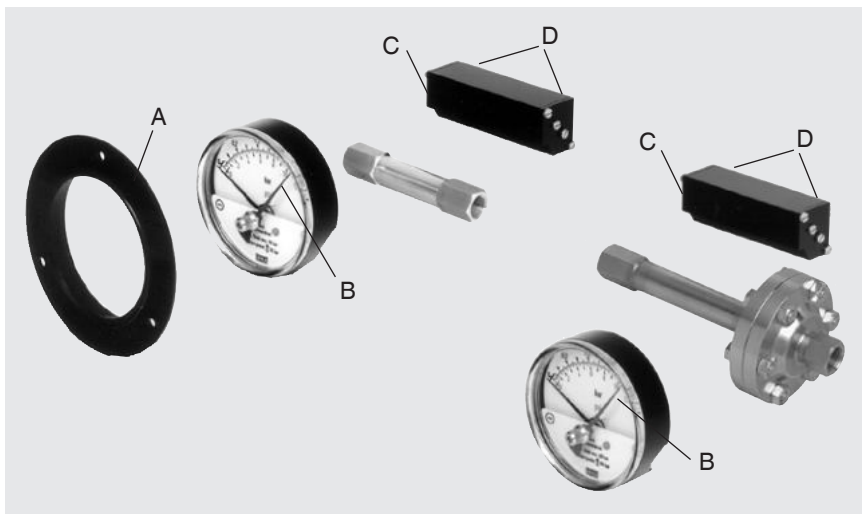
5.2 Minimum or maximum drag pointer (see illustrations)

The drag pointer (B) serves to monitor and control the minimum or maximum occurring differential pressure.

5.3 Reed contact model 851.3 and 851.3.3 (see illustrations)

May be retrofitted and adjusted on site as required.

Fastening is by means of two screws (D) integrated in the reed case (C) on the display case with the pertinent female thread.



6. Transport, packaging and storage

5.1 Transport

Check pressure gauge for any damage that may have been caused by transport. Obvious damage must be reported immediately.

6.2 Packaging

Do not remove packaging until just before mounting. Keep the packaging as it will provide optimum protection during transport (e.g. change in installation site, sending for repair).

6.3 Storage

Permissible conditions at the place of storage:

Storage temperature: -20 ... +70 °C (optional: -40 ... +70 °C)

7. Commissioning, operation

Mechanical connection

The installation of the differential pressure gauge is made following the installation recommendations for pressure gauges in accordance with EN 837-2 /7.

Mounting of the process connection according to affixed symbols \oplus and \ominus
 \oplus high pressure, \ominus low pressure

- Hold against the connection pieces in the case of installation by means of 17 mm screw spanner (installation without holding against the connection pieces may cause that measuring system to get loose).
- The maximum permissible medium/ambient temperature must not be exceeded
- Prior to the installation of the pressure gauge, clean the measuring lines thoroughly by tapping and blowing or rinsing
- Mount and operate the measuring instruments free from vibration
- Protect measuring instruments from contamination and high temperature changes

To avoid foreign matter in the measuring system and the resulting damage to the system, the pressure gauge must be mounted above the connector. For measuring media containing suspended particles model 700.02 should be used.

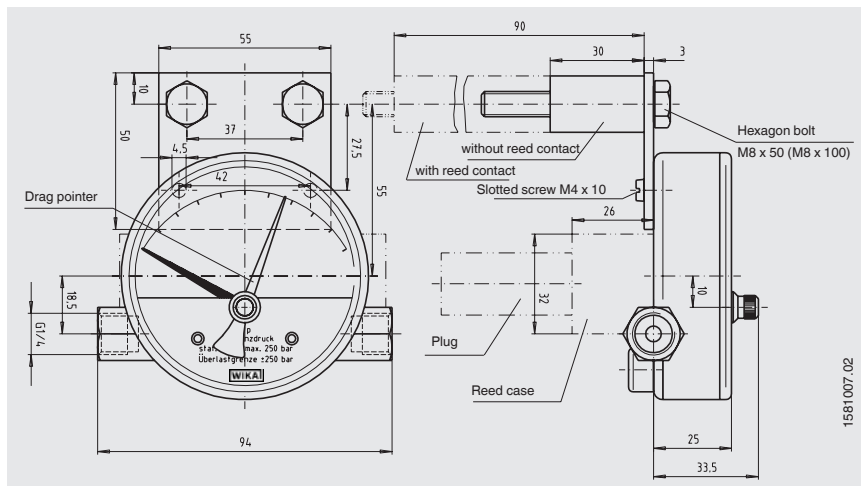
7. Commissioning, operation

If the line to the gauge is not rigid enough for a vibration-free installation, the gauge should be mounted by means of appropriate fastening elements for wall mounting, or, if necessary, with a capillary.

GB

Wall mounting (see drawing)

Installation / fastening by means of mounting brackets

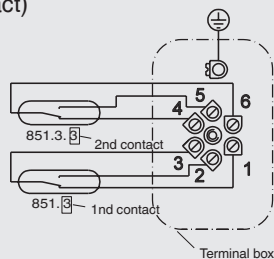


Electrical connection (for instruments with electrical accessories)

Electrical connection of the pressure gauge is by means of terminal box and cable. Precise wiring schemes can be seen in the following connection diagram. In addition both the pin assignment and the required power supply are stated on the product label of the reed case.

Electrical connection diagram

Reed contact model 851.3 and 851.3.3
(change-over contact)



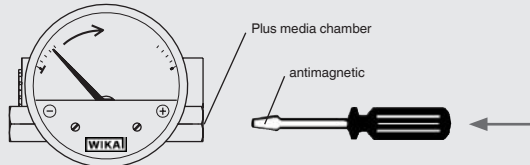
The instruments do not provide for incorporated overcurrent protectors. If overcurrent protectors are requested, these have to be provided for externally.

Switch point adjustment

Preference should be given to setting the switch point before installing the measuring instrument. The necessary test path is generated manually (e.g. by means of an antimagnetic screwdriver).

GB

Manual test path generation



The switch point can also be set in a pressurised condition after installation. The switch points are set at the factory when the set points are given.

The switch point is adjusted by turning the contact adjustment screws on the outside of the reed case.



Anticlockwise rotation:

Switch point can be moved in the direction of the start of the measuring range

Clockwise rotation:

Switch point can be moved in the direction of the end of the measuring range

Zero point check

In general, the zero point should only be checked and adjusted at zero pressure. The system fastening lug on the back of the case can be easily slackened off for zero point correction of the pressure gauge. Now the zero point can be readjusted by moving the measuring system to the right or left. After this has been done the measuring system is to be secured again with the mounting screw (recommended tightening torque of the mounting screw 1.3 Nm).

8. Maintenance and cleaning

8.1 Maintenance

The instruments are maintenance-free.

The differential pressure gauges with piston offer long service life provided they are handled and operated properly.

Checks should be carried out on a regular basis to ensure the measuring accuracy of the pressure gauge.

Repairs must only be carried out by the manufacturer or appropriately qualified skilled personnel.

8.2 Cleaning



CAUTION!

- Clean the pressure gauge with a moist cloth.
- Wash or clean the dismantled pressure gauge before returning it, in order to protect persons and the environment from exposure to residual media.

9. Dismounting and disposal



WARNING!

Residual media in dismantled pressure gauges can result in a risk to persons, the environment and equipment. Take sufficient precautionary measures.

9.1 Dismounting

Only disconnect the pressure gauge once the system has been depressurised!

9.2 Disposal

Incorrect disposal can put the environment at risk.

Dispose of instrument components and packaging materials in an environmentally compatible way and in accordance with the country-specific waste disposal regulations.

Inhalt

1.	Allgemeines	14
2.	Sicherheit	15
3.	Technische Daten	17
4.	Aufbau und Funktion	17
5.	Optionen und Zubehör	18
6.	Transport, Verpackung und Lagerung	19
7.	Inbetriebnahme, Betrieb	19
8.	Wartung und Reinigung	22
9.	Demontage und Entsorgung	22

1. Allgemeines

Das in der Betriebsanleitung beschriebene Differenzdruckmessgerät wird nach den neuesten Erkenntnissen konstruiert und gefertigt.

Alle Komponenten unterliegen während der Fertigung strengen Qualitäts- und Umweltkriterien. Unsere Managementsysteme sind nach ISO 9001 und ISO 14001 zertifiziert.

D

Diese Betriebsanleitung gibt wichtige Hinweise zum Umgang mit dem Differenzdruckmessgerät. Voraussetzung für sicheres Arbeiten ist die Einhaltung aller angegebenen Sicherheitshinweise und Handlungsanweisungen.

Die für den Einsatzbereich des Differenzdruckmessgerätes geltenden örtlichen Unfallverhütungsvorschriften und allgemeinen Sicherheitsbestimmungen einhalten.

Die Betriebsanleitung ist Produktbestandteil und muss in unmittelbarer Nähe des Druckmessgerätes für das Fachpersonal jederzeit zugänglich aufbewahrt werden.

Das Fachpersonal muss die Betriebsanleitung vor Beginn aller Arbeiten sorgfältig durchgelesen und verstanden haben.

Die Haftung des Herstellers erlischt bei Schäden durch bestimmungswidrige Verwendung, Nichtbeachten dieser Betriebsanleitung, Einsatz ungenügend qualifizierten Fachpersonals sowie eigenmächtiger Veränderung am Differenzdruckmessgerät.

Es gelten die allgemeinen Geschäftsbedingungen in den Verkaufsunterlagen.

Technische Änderungen vorbehalten.

Weitere Informationen:

- Internet-Adresse: www.wika.de / www.wika.com
- zugehöriges Datenblatt: PM 07.14

Symbolerklärung



WARNUNG!

... weist auf eine möglicherweise gefährliche Situation hin, die zum Tod oder zu schweren Verletzungen führen kann, wenn sie nicht gemieden wird.



Information

... hebt nützliche Tipps und Empfehlungen sowie Informationen für einen effizienten und störungsfreien Betrieb hervor.

2. Sicherheit



WARNUNG!

Vor Montage, Inbetriebnahme und Betrieb sicherstellen, dass das richtige Druckmessgerät hinsichtlich Messbereich, Ausführung und spezifischen Messbedingungen ausgewählt wurde.

Auswahl- und Einbauempfehlungen für Druckmessgeräte nach EN 837-2 beachten.

Verträglichkeit der druckbelasteten Werkstoffe mit dem Messstoff prüfen!

Die Belastungsgrenzen sind einzuhalten, um die Messgenauigkeit und die Lebensdauer zu gewährleisten.

Bei Nichtbeachten können schwere Körperverletzungen und/oder Sachschäden auftreten.

Weitere wichtige Sicherheitshinweise befinden sich in den einzelnen Kapiteln dieser Betriebsanleitung.



2.1 Bestimmungsgemäße Verwendung

Diese Differenzdruckmessgeräte dienen zur Überwachung von Differenzdrücken bei industriellen Anwendungen.

Das Differenzdruckmessgerät ist ausschließlich für den hier beschriebenen bestimmungsgemäßen Verwendungszweck konzipiert und konstruiert und darf nur dementsprechend verwendet werden.

Ansprüche jeglicher Art aufgrund von nicht bestimmungsgemäßer Verwendung sind ausgeschlossen.

2.2 Personalqualifikation



WARNUNG!

Verletzungsgefahr bei unzureichender Qualifikation!

Unsachgemäßer Umgang kann zu erheblichen Personen- und Sachschäden führen.

- Die in dieser Betriebsanleitung beschriebenen Tätigkeiten nur durch Fachpersonal nachfolgend beschriebener Qualifikation durchführen lassen.

Fachpersonal

Das Fachpersonal ist aufgrund seiner fachlichen Ausbildung, seiner Kenntnisse der Mess- und Regelungstechnik und seiner Erfahrungen sowie Kenntnis der landesspezifischen Vorschriften, geltenden Normen und Richtlinien in der Lage, die beschriebenen Arbeiten auszuführen und mögliche Gefahren selbstständig zu erkennen.

D 2.3 Besondere Gefahren

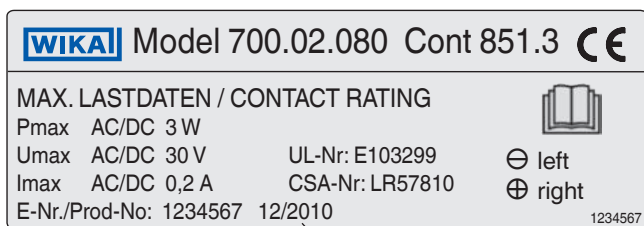


WARNING!

Messstoffreste in ausgebauten Druckmessgeräten können zur Gefährdung von Personen, Umwelt und Einrichtung führen. Ausreichende Vorsichtsmaßnahmen ergreifen.

2.5 Beschilderung / Sicherheitskennzeichnungen

Typenschild (bei Option Reed-Kontakt)



Herstellungsdatum

Symbolerklärung



Vor Montage und Inbetriebnahme des Druckmessgerätes unbedingt die Betriebsanleitung lesen!



CE, Communauté Européenne

Geräte mit dieser Kennzeichnung stimmen überein mit den zutreffenden europäischen Richtlinien.

3. Technische Daten

Technische Daten	Typ 700.01	Typ 700.02
Nenngröße	80	
Anzeigegenauigkeit	± 3 % vom Skalenendwert bei ansteigendem Differenzdruck	± 5 % vom Skalenendwert bei ansteigendem Differenzdruck
Anzeigebereiche	0 ... 400 mbar bis 0 ... 10 bar	0 ... 160 mbar bis 0 ... 2,5 bar
Max. Betriebsdruck (statischer Druck)	wahlweise 100, 250 oder 400 bar	100 bar (Anzeigebereiche 0 ... 160 mbar und 0 ... 250 mbar: 50 bar)
Überlastbarkeit	ein-, beid- und wechselseitig bis zum maximalen Betriebsdruck (Ausnahme bei Typ 700.02, Anzeigebereiche 0 ... 160 mbar und 0 ... 250 mbar: Überlastbarkeit bis 50 bar)	
Schutzart	IP 54 (EN 60529 / IEC 529)	
Messkammer mit Druckanschluss (messstoffberührt)	CrNi-Stahl 1.4571, 2 x G ¼ Innengewinde, rechts und links seitlich, gegenüberliegend (EN 837-1 / 7.3)	

Weitere technische Daten siehe WIKA Datenblatt PM 07.14 und Bestellunterlagen.

4. Aufbau und Funktion

Beschreibung

In den \oplus - und \ominus - Messstoffkammern herrschen die Drücke p_1 und p_2 , getrennt durch den druckbeaufschlagten **Magnetkolben** (bzw. **Magnetkolben und Trennmembrane** bei Typ 700.02).

Die Druckdifferenz verursacht eine axiale Bewegung (Messweg) des Kolbens, der sich gegen die **Messbereichsfeder** abstützt.

Der sich daraus ergebende Messweg wird von einem auf dem Instrumentenzeiger befindlichen **Ringmagneten** abgegriffen und zur Anzeige gebracht. Dieser konstruktive Aufbau verbindet den Vorteil einer vollständigen Trennung von Messsystem und Anzeige und verhindert jegliche Leckage nach außen.

Der Volumenstrom von der \oplus - zur \ominus - Messstoffkammer bei Typ 700.01 ist aufgrund des konstruktiven Aufbaus minimal und in Regelanwendungen nicht störend.

Bewährte Anwendungen/Einsatzgebiete sind Gas- und Luftversorgung und deren Aufbereitung, in denen keine **magnetischen Partikel** enthalten sind.

5. Optionen und Zubehör

Befinden sich Schwebekörper im Prozess sollte der Typ 700.02 eingesetzt werden.

Lieferumfang

Lieferumfang mit dem Lieferschein abgleichen.

D 5. Optionen und Zubehör

5.1 Befestigungsrand (nur bei Typ 700.01, siehe Darstellung links)

Nach Bedarf vor Ort nachrüstbar.

Ausrichten des Frontringes (A) über eingeprägte Nocken zu am Gehäuseumfang befindlichen Nuten. Frontring auf Gehäuse bis zum Einschnappen aufschieben.

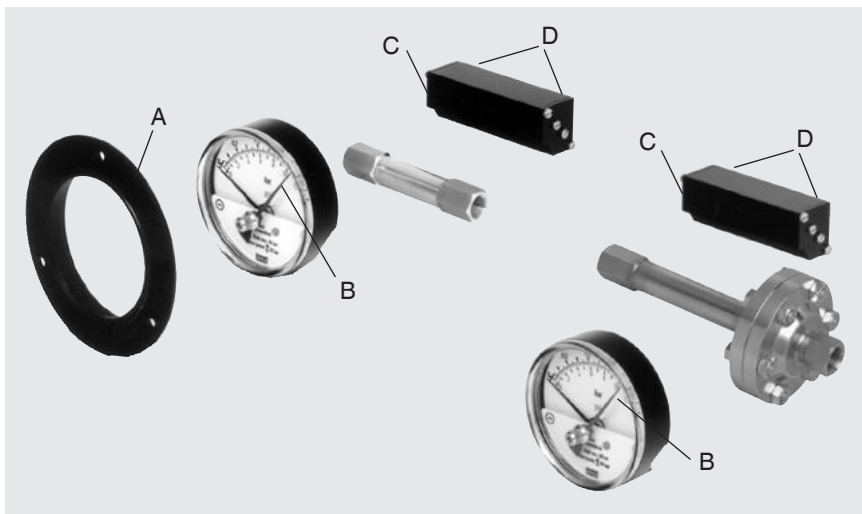
5.2 Minimum- bzw. Maximum-Schleppzeiger (siehe Darstellungen)

Schleppzeiger (B) dient zur Überwachung und Kontrolle des minimalen bzw. maximalen aufgetretenen Differenzdruckes.

5.3 Reed-Kontakt Typ 851.3 und 851.3.3 (siehe Darstellungen)

Nach Bedarf vor Ort nachrüst- und einstellbar.

Befestigung erfolgt über zwei im Reedgehäuse (C) integrierte Schrauben (D) am Anzeigegehäuse mit dem dazugehörigen Innengewinde.



6. Transport, Verpackung und Lagerung

5.1 Transport

Druckmessgerät auf eventuell vorhandene Transportschäden untersuchen. Offensichtliche Schäden unverzüglich mitteilen.

6.2 Verpackung

Verpackung erst unmittelbar vor der Montage entfernen.

Die Verpackung aufbewahren, denn diese bietet bei einem Transport einen optimalen Schutz (z. B. wechselnder Einbauort, Reparatursendung).

6.3 Lagerung

Zulässige Bedingungen am Lagerort

Lagertemperatur: -20 ... +70 °C (optional: -40 ... +70 °C)

7. Inbetriebnahme, Betrieb

Mechanischer Anschluss

Die Montage des Differenzdruckmessgerätes erfolgt in Anlehnung an die Einbauempfehlungen für Druckmessgeräte nach EN 837-2 /7.

Montage des Prozessanschlusses nach angebrachten Symbolen \oplus und \ominus
 \oplus hoher Druck, \ominus niedriger Druck

- Bei Montage mittels Schraubenschlüssel SW 17 an den Anschlussstücken gegenhalten (Einschrauben ohne gegenhalten kann zur Lockerung des Messsystems führen).
- Maximale zulässige Messstoff-/Umgebungstemperatur darf nicht überschritten werden
- Messleitungen vor der Gerätemontage gründlich durch Abklopfen und Ausblasen oder Durchspülen reinigen
- Messgeräte sollen erschütterungsfrei montiert und betrieben werden
- Messgeräte sollen vor Verschmutzung und starken Temperaturschwankungen geschützt sein

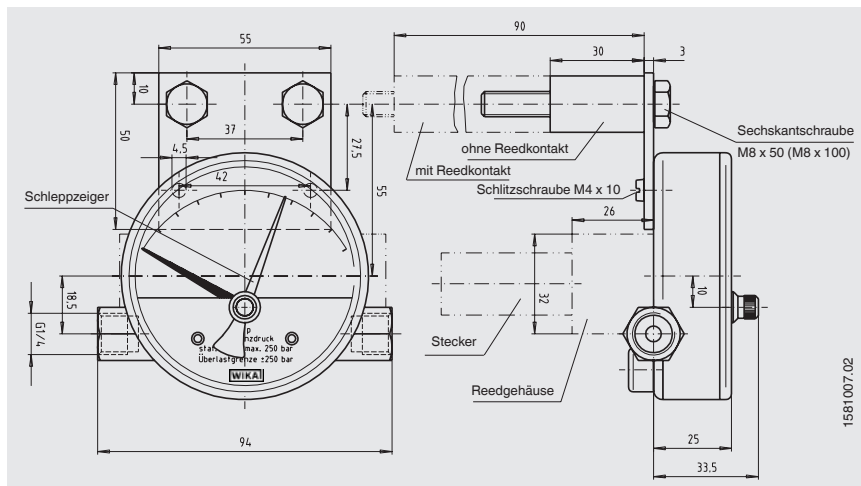
Um Fremdkörper im Messsystem und somit eine Beschädigung desselben zu vermeiden, ist das Druckmessgerät oberhalb des Entnahmestutzens anzubringen. Für schwebekörperhaltige Messstoffe ist der Typ 700.02 vorzusehen.

7. Inbetriebnahme, Betrieb

Ist die Leitung zum Druckmessgerät für eine erschütterungsfreie Anbringung nicht stabil genug, so ist die Befestigung über entsprechende Befestigungselemente für Wandmontage oder ggf. über eine Kapillare vorzunehmen.

Montage an Wand (siehe Zeichnung)

Anbringung/Befestigung mittels Messgerätehalter

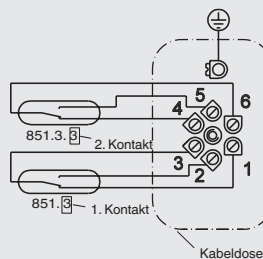


Elektrischer Anschluss (bei Geräten mit elektrischen Zusatzeinrichtungen)

Der elektrische Anschluss des Druckmessgerätes wird über Kabeldose und Kabel hergestellt. Die genauen Anschlussbelegungen können dem nachfolgenden Anschlussschema entnommen werden. Zusätzlich sind Anschlussbelegung und erforderliche Hilfsenergie auf dem Typenschild des Reedgehäuses vermerkt.

Elektrisches Anschlussschema

Reed-Kontakt Typ 851.3 und 851.3.3
(Wechsler)

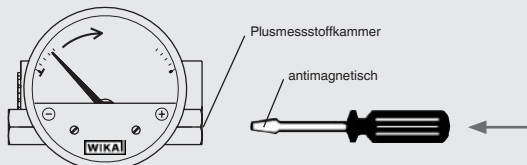


In den Geräten sind keine Überstrom-Schutz-einrichtungen eingebaut. Falls Schutzeinrichtungen gefordert werden, sind diese extern vorzusehen.

Schaltpunkteinstellung

Vorzugsweise erfolgt die Schaltpunkteinstellung vor dem Einbau des Messgerätes. Der erforderliche Prüfweg wird manuell (z. B. mit Hilfe eines nicht magnetischen Schraubendrehers) erzeugt.

Manuelle Prüfwegerzeugung



Die Schaltpunkteinstellung kann auch im druckbeaufschlagten Zustand nach Einbau erfolgen. Bei Angabe der Sollwerte werden werkseitig die Schaltpunkte eingestellt.

Die Verstellung des Schaltpunktes erfolgt durch Drehen der Kontakt-Einstellschrauben an der Reed-Gehäuseaußenseite.



Drehrichtung links:
Schaltpunkt lässt sich in Richtung
Messbereichsanfang verschieben

Drehrichtung rechts:
Schaltpunkt lässt sich in Richtung
Messbereichsende verschieben

Nullpunktprüfung

Im Allgemeinen erfolgt die Überprüfung und Einstellung des Nullpunktes im drucklosen Zustand. Für die Nullpunkt Korrektur des Druckmessgerätes ist die Systembefestigungslasche an der Gehäuserückseite leicht zu lösen. Der Nullpunkt lässt sich nun durch Verschieben des Messsystems nach rechts oder links nachjustieren. Anschließend ist das Messsystem wieder mit der Befestigungsschraube (empfohlenes Anzugsmoment der Befestigungsschraube 1,3 Nm) zu fixieren.

8. Wartung und Reinigung

8.1 Wartung

Die Geräte sind wartungsfrei.

Bei sachgemäßer Behandlung und Bedienung zeichnen sich die Kolben-Differenzdruckmessgeräte durch eine hohe Lebensdauer aus.

Die Messgenauigkeit des Druckmessgerätes sollte durch regelmäßige Prüfungen sichergestellt werden.

Reparaturen sind ausschließlich vom Hersteller oder entsprechend qualifiziertem Fachpersonal durchzuführen.

8.2 Reinigung



VORSICHT!

- Das Druckmessgerät mit einem feuchten Tuch reinigen.
- Ausgebauten Druckmessgerät vor der Rücksendung spülen bzw. säubern, um Personen und Umwelt vor Gefährdung durch anhaftende Messstoffreste zu schützen.

9. Demontage und Entsorgung



WARNUNG!

Messstoffreste in ausgebauten Druckmessgeräten können zur Gefährdung von Personen, Umwelt und Einrichtung führen. Ausreichende Vorsichtsmaßnahmen ergreifen.

9.1 Demontage

Druckmessgerät nur im drucklosen Zustand demontieren!

9.2 Entsorgung

Durch falsche Entsorgung können Gefahren für die Umwelt entstehen.

Gerätekomponenten und Verpackungsmaterialien entsprechend den landesspezifischen Abfallbehandlungs- und Entsorgungsvorschriften umweltgerecht entsorgen.

Sommaire

1. Généralités	24
2. Sécurité	25
3. Caractéristiques techniques	27
4. Conception et fonction	27
5. Options et accessoires	28
6. Transport, emballage et stockage	29
7. Mise en service, exploitation	29
8. Entretien et nettoyage	32
9. Démontage et mise au rebut	32

F

1. Généralités

Le manomètre de pression différentielle décrit dans le mode d'emploi est conçu et fabriqué selon les dernières technologies en vigueur. Tous les composants sont soumis à des critères de qualité et d'environnement stricts durant la fabrication. Nos systèmes de gestion sont certifiés selon ISO 9001 et ISO 14001.

Ce mode d'emploi donne des indications importantes concernant l'utilisation du manomètre de pression différentielle. Il est possible de travailler en toute sécurité avec ce produit en respectant toutes les consignes de sécurité et d'utilisation.

F

Respecter les prescriptions locales de prévention contre les accidents et les prescriptions générales de sécurité en vigueur pour le domaine d'application du manomètre de pression différentielle.

Le mode d'emploi fait partie de l'appareil et doit être conservé à proximité immédiate du manomètre et accessible à tout moment pour le personnel qualifié.

Le personnel qualifié doit, avant de commencer toute opération, avoir lu soigneusement et compris le mode d'emploi.

La responsabilité du fabricant n'est pas engagée en cas de dommages provoqués par une utilisation non conforme à l'usage prévu, de non respect de ce mode d'emploi, d'utilisation de personnel peu qualifié de même qu'en cas de modifications du manomètre de pression différentielle effectuées par l'utilisateur.

Les conditions générales de vente mentionnées dans les documents de vente s'appliquent.

Sous réserve de modifications techniques.

Pour obtenir d'autres informations :

- Consulter notre site internet : www.wika.fr
- Fiche technique correspondante : PM 07.14

Explication des symboles



AVERTISSEMENT !

... indique une situation présentant des risques susceptibles de provoquer la mort ou des blessures graves si elle n'est pas évitée.



Information

... met en exergue les conseils et recommandations utiles de même que les informations permettant d'assurer un fonctionnement efficace et normal.

2. Sécurité



AVERTISSEMENT !

Avant le montage, la mise en service et le fonctionnement, s'assurer que le manomètre a été choisi de façon adéquate, en ce qui concerne la plage de mesure, la version et les conditions de mesure spécifiques.

Respecter les recommandations de sélection et d'installation pour les manomètres conformément à la norme EN 837-2.

Vérifier si les matériaux soumis à la pression sont compatibles avec le fluide de mesure !

Les limites de surpression admissible sont à respecter afin d'assurer la précision et la durée de vie.



Un non-respect de cette consigne peut entraîner des blessures corporelles graves et/ou des dégâts matériels.

Vous trouverez d'autres consignes de sécurité dans les sections individuelles du présent mode d'emploi.

2.1 Utilisation conforme à l'emploi prévu

Les manomètres différentiels sont utilisés pour visualiser les pressions différentielles dans des applications industrielles.

Le manomètre de pression différentielle est conçu et construit exclusivement pour une utilisation conforme à l'usage prévu décrit ici et ne doit être utilisé qu'en conséquence.

Aucune réclamation ne peut être recevable en cas d'utilisation non conforme à l'usage prévu.

2.2 Qualification du personnel



AVERTISSEMENT !

Danger de blessure en cas de qualification insuffisante !

Une utilisation non conforme peut entraîner d'importants dommages corporels et matériels.

- Les opérations décrites dans ce mode d'emploi ne doivent être effectuées que par un personnel ayant la qualification décrite ci-après.

Personnel qualifié

Le personnel qualifié est, en raison de sa formation spécialisée, de ses connaissances dans le domaine de la technique de mesure et de régulation et de ses expériences de même que de sa connaissance des prescriptions nationales des normes et directives en vigueur, en mesure d'effectuer les travaux décrits et de reconnaître automatiquement les dangers potentiels.

2.3 Dangers particuliers

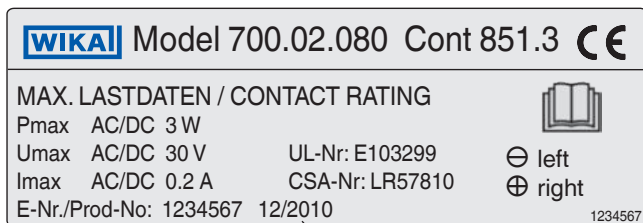


AVERTISSEMENT !

Les substances résiduelles dans les manomètres démontés peuvent occasionner un risque pour les personnes, l'environnement et l'équipement. Prendre des mesures de sécurité suffisantes.

2.5 Etiquetage / Marquages de sécurité

Plaque signalétique (avec l'option contact reed)



Date de fabrication

Explication des symboles



Avant de monter et mettre le manomètre en service, lire impérativement le mode d'emploi !



CE, Communauté Européenne

Les appareils avec ce marquage sont conformes aux directives européennes pertinentes.

3. Caractéristiques techniques

Caractéristiques techniques	Type 700.01	Type 700.02
Diamètre	80	
Classe de précision	$\pm 3\%$ de la valeur de pleine échelle avec augmentation de la pression différentielle	$\pm 5\%$ de la valeur de pleine échelle avec augmentation de la pression différentielle
Echelles de mesure	0 ... 400 mbar à 0 ... 10 bar	0 ... 160 mbar à 0 ... 2,5 bar
Pression de service max. (pression statique)	en option, 100, 250 ou 400 bar	100 bar (échelles de mesure 0 ... 160 mbar et 0 ... 250 mbar : 50 bar)
Sécurité contre la surpression	de chaque côté de la pression de service maximale (exception pour le type 700.02, échelles de mesure 0 ... 160 mbar et 0 ... 250 mbar : sécurité contre la surpression jusqu'à 50 bar)	
Indice de protection	IP 54 (EN 60529 / IEC 529)	
Chambre de mesure avec raccord de pression (en contact)	Acier inoxydable 1.4571, 2 x filetage G 1/4 femelle, côtés droit et gauche, en ligne (EN 837-1 / 7.3)	

Pour de plus amples spécifications, voir la fiche technique WIKA PM 07.14 et la documentation de commande.

4. Conception et fonction

Description

Dans les chambres de mesure de fluide \oplus et \ominus y a les pressions p_1 et p_2 , séparées par le piston magnétique sous charge (ou piston magnétique et membrane de séparation pour le type 700.02).

La différence de pression provoque un déplacement axial (chemin de mesure) du piston s'appuyant contre le ressort de l'étendue de mesure.

Le chemin de mesure en résultant est prélevé par un aimant torique se trouvant sur l'aiguille de l'instrument et est ainsi affiché. Ce montage associe l'avantage d'une séparation intégrale entre le système de mesure et l'affichage et empêche toute fuite à l'extérieur.

Le débit du volume de la chambre de mesure \oplus à la chambre \ominus est, pour le type 700.01 en raison de sa construction minimale et non gênant en utilisation normale. Des utilisations/domaines d'applications éprouvées sont les alimentations en gaz et en air ne contenant aucune particule magnétique.

Il faut utiliser le type 700.02 si des matières en suspension se trouvent dans le processus.

Détail de la livraison

Comparer le détail de la livraison avec le bordereau de livraison.

5. Options et accessoires

F

5.1 Bride de montage (uniquement pour le type 700.01, voir illustration de gauche)

Peut être réajustée sur site le cas échéant.

Aligner les ergots empreints de la collerette (A) aux rainures sur la circonférence du boîtier. Enfoncer la collerette jusqu'à l'encliquetage.

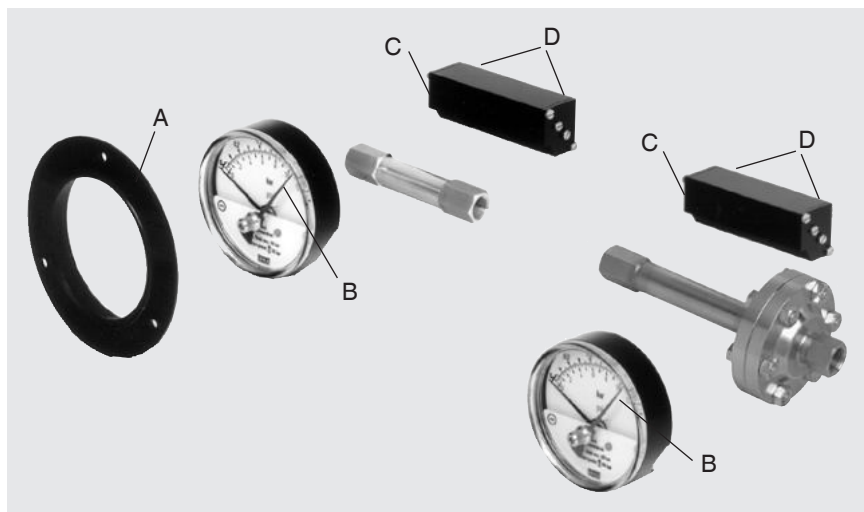
5.2 Aiguille suiveuse minimum ou maximum (voir illustrations)

L'aiguille suiveuse (B) permet une visualisation et un contrôle de la pression différentielle minimale ou maximale présente.

5.3 Contact reed type 851.3 et 851.3.3 (voir illustrations)

Peuvent être réajustés sur site le cas échéant.

À l'aide de deux vis (D) intégrées dans le boîtier du reed (C), la fixation s'effectue sur le boîtier d'affichage via les taraudages correspondants.



6. Transport, emballage et stockage

5.1 Transport

Vérifier s'il existe des dégâts sur le manomètre liés au transport. Communiquer immédiatement les dégâts constatés.

6.2 Emballage

N'enlever l'emballage qu'avant le montage.

Conserver l'emballage, celui-ci offre, lors d'un transport, une protection optimale (par ex. changement de lieu d'utilisation, renvoi pour réparation).

6.3 Stockage

Conditions admissibles sur le lieu de stockage :

Température de stockage : -20 ... +70 °C (en option : -40 ... +70 °C)

7. Mise en service, exploitation

Raccordement mécanique

L'installation du manomètre de pression différentielle s'effectue d'après les recommandations d'installation pour les manomètres conformément à la norme EN 837-2/7.

Monter le raccordement process conformément aux symboles apposés \oplus et \ominus
 \oplus haute pression, \ominus basse pression

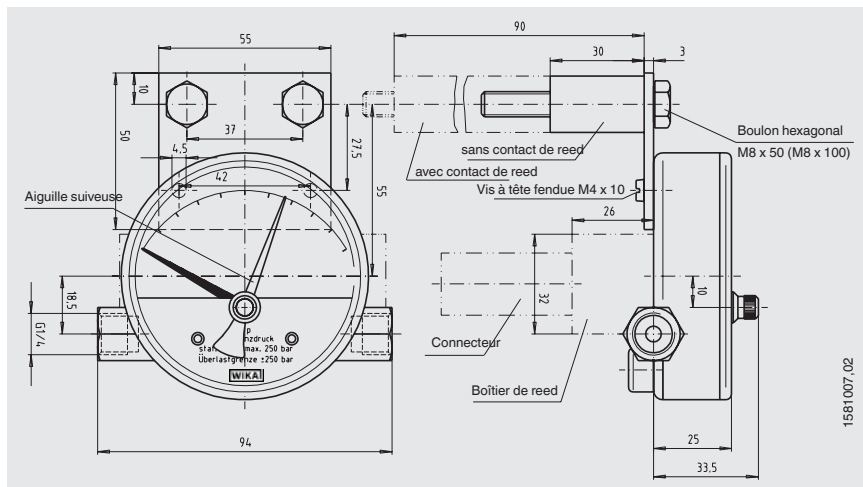
- Lors du montage maintenir les raccords sur l'appareil au moyen d'une clé à fourche de 17 (un vissage sans cette précaution peut conduire à un desserrement du système de mesure).
- La température admissible pour le fluide/l'ambiance ne doit pas être dépassée
- Avant d'installer le manomètre, nettoyer les conduites de mesure en tapant et en soufflant ou en rinçant
- Monter et utiliser les instruments de mesure de manière à ce qu'ils ne soient pas soumis à des vibrations
- Protégez les instruments de mesure contre la contamination et les variations de température élevées

Afin d'éviter toute pénétration de corps étrangers dans le système de mesure et tout dommage qui peut en résulter pour le système, monter le manomètre au-dessus du raccord. Pour la mesure de fluide contenant des particules en suspension, utiliser le type 700.02.

Au cas où le tuyau raccordant le manomètre ne serait pas suffisamment stable pour une fixation exempte de vibrations, il faut effectuer la fixation à l'aide d'éléments pour installation sur paroi ou, le cas échéant, par l'intermédiaire d'un tube capillaire.

Montage sur paroi (voir dessin)

Installation / fixation à l'aide d'étriers

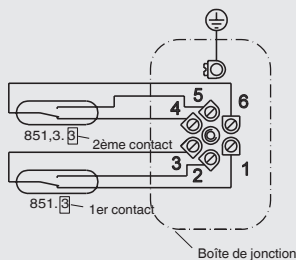


Raccords électriques (pour des instruments avec accessoires électrique)

Le raccord électrique du manomètre est effectué par une boîte de jonction et des câbles. Le groupement exact des raccords est montré dans le schéma de branchement suivant. En outre, le groupement des raccords et l'énergie auxiliaire sont marqués sur la plaque signalétique du boîtier de reed.

Schéma de raccordement électrique

Contact reed type 851.3 et 851.3.3
(contact inverseur)

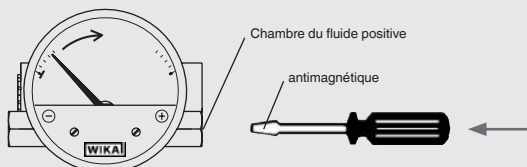


Aucun dispositif de protection de surtension n'est installé dans les instruments. Au cas où des dispositifs de protection sont exigés, ceux-ci sont à prévoir à l'extérieur.

Réglage du point de commutation

De préférence, le réglage du point de commutation doit se faire avant le montage de l'instrument. Le contrôle du déplacement se fait manuellement (par exemple à l'aide d'un tournevis non magnétique).

Réalisation du contrôle de déplacement manuel



Le réglage du point de commutation peut aussi être fait sous pression, après le montage. Sous indication des valeurs de consigne, les points de commutation sont réglés en usine.

Le réglage se fait en tournant les vis de réglage de commutation du contact à l'extérieur du boîtier de reed.



Rotation antihoraire :

Le point de commutation peut être déplacé en direction du début de l'étendue de mesure

Rotation horaire :

Le point de commutation se déplace en direction de la fin de l'étendue de mesure

Contrôle du zéro

En général, le contrôle et le réglage du zéro se font sans pression. Pour corriger le zéro, il faut légèrement dévisser l'éclisse de fixation du système à l'arrière du boîtier. Maintenant le zéro peut être corrigé en déplaçant le système de mesure à gauche ou à droite. Ensuite le système de mesure doit être fixé de nouveau avec la vis de fixation (couple de serrage recommandé de la vis de fixation 1,3 Nm).

8. Entretien et nettoyage

8.1 Entretien

Les instruments ne requièrent aucun entretien.

S'ils sont manipulés et utilisés correctement, les instruments ne requièrent aucune maintenance et se distinguent par une longue durée de vie.

Procéder aux contrôles à intervalles réguliers de manière à garantir la précision de mesure du manomètre.

F

Les réparations doivent être effectuées exclusivement par le fabricant ou par un personnel qualifié.

8.2 Nettoyage



ATTENTION !

- Nettoyer le manomètre avec un chiffon humide.
- Laver ou nettoyer le manomètre démonté avant de le retourner afin de protéger les collaborateurs et l'environnement contre le danger lié aux restes de fluides adhérents.

9. Démontage et mise au rebut



AVERTISSEMENT !

Les restes de fluides se trouvant dans des manomètres démontés peuvent mettre en danger les personnes, l'environnement ainsi que l'installation. Prendre des mesures de sécurité suffisantes.

9.1 Démontage

Déconnecter le manomètre uniquement une fois que le système a été mis hors pression.

9.2 Mise au rebut

Une mise au rebut inadéquate peut entraîner des dangers pour l'environnement.

Éliminer les composants des appareils et les matériaux d'emballage conformément aux prescriptions nationales pour le traitement et l'élimination des déchets et aux lois de protection de l'environnement en vigueur.

Contenido

1.	Información general	34
2.	Seguridad	35
3.	Datos técnicos	37
4.	Diseño y función	37
5.	Opciones y accesorios	38
6.	Transporte, embalaje y almacenamiento	39
7.	Puesta en servicio, funcionamiento	39
8.	Mantenimiento y limpieza	42
9.	Desmontaje y eliminación	42

E

1. Información general

El manómetro diferencial descrito en el manual de instrucciones está construido y fabricado según los conocimientos actuales. Todos los componentes están sujetos a criterios rígidos de calidad y medio ambiente durante la producción. Nuestros sistemas de gestión están certificados según ISO 9001 e ISO 14001.

Este manual de instrucciones proporciona indicaciones importantes acerca del manejo del manómetro diferencial. Para un trabajo seguro es imprescindible cumplir con todas las instrucciones de seguridad y manejo indicadas.

Cumplir normativas sobre la prevención de accidentes y las normas de seguridad en vigor en el lugar de utilización del manómetro diferencial.

El manual de instrucciones es una parte integrante del manómetro y debe guardarse en la proximidad del mismo para que el personal especializado pueda consultarlo en cualquier momento.

El personal especializado debe haber leído y entendido el manual de instrucciones antes de comenzar cualquier trabajo.

El fabricante queda exento de cualquier responsabilidad en caso de daños causados por un uso no conforme a la finalidad prevista, la inobservancia del presente manual de instrucciones, un manejo por personal insuficientemente cualificado así como una modificación no autorizada del manómetro diferencial.

Se aplican las condiciones generales de venta incluidas en la documentación de venta.

Modificaciones técnicas reservadas.

Para obtener más informaciones consultar:

- Página web: www.wika.es
- Hoja técnica correspondiente: PM 07.14

Explicación de símbolos



¡ADVERTENCIA!

... indica una situación probablemente peligrosa que pueda causar la muerte o lesiones graves si no se evita.



Información

... marca consejos y recomendaciones útiles así como informaciones para una utilización eficaz y libre de fallos.

2. Seguridad



¡ADVERTENCIA!

Antes del montaje, la puesta en servicio y el funcionamiento asegurarse de que se haya seleccionado el manómetro adecuado con respecto a rango de medida, versión y condiciones de medición específicas.

Observar las recomendaciones relativas a la selección y al montaje para manómetros según EN 837-2.

¡Asegúrese de que los productos bajo presión sean aptos para el material de medición!

Para garantizar la precisión de medición y la durabilidad del instrumento, se deberán respetar los límites de carga.

El no respetar las instrucciones puede generar lesiones graves y/o daños materiales.

Los capítulos de este manual de instrucciones contienen otras importantes indicaciones de seguridad.



2.1 Uso conforme a lo previsto

Los manómetros diferenciales sirven para monitorizar las presiones diferenciales en aplicaciones industriales.

El manómetro diferencial ha sido diseñado y construido únicamente para la finalidad aquí descrita y debe utilizarse en conformidad a la misma.

No se admite ninguna reclamación debido a una utilización no conforme a lo previsto.

2.2 Cualificación del personal



¡ADVERTENCIA!

¡Riesgo de lesiones debido a una insuficiente cualificación!

Un manejo no adecuado puede causar considerables daños personales y materiales.

- Las actividades descritas en este manual de instrucciones deben realizarse únicamente por personal especializado con la consiguiente cualificación.

Personal especializado

Debido a su formación profesional, a sus conocimientos de la técnica de regulación y medición así como a su experiencia y su conocimiento de las normativas, normas y directivas vigentes en el país de utilización el personal especializado es capaz de ejecutar los trabajos descritos y reconocer posibles peligros por sí solo.

2.3 Riesgos específicos

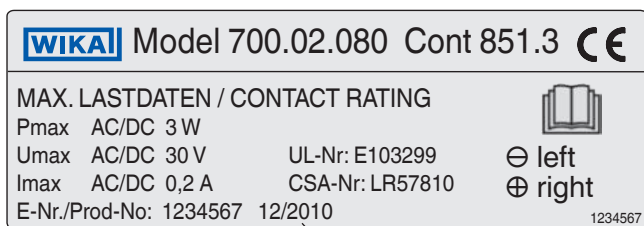


¡ADVERTENCIA!

Restos de medios en manómetros desmontados pueden crear riesgos para personas, medio ambiente e instalación. Tomar adecuadas medidas de precaución.

E 2.5 Rótulos / Marcados de seguridad

Placa indicadora (con opción contacto Reed)



Fecha de fabricación

Explicación de símbolos



¡Es absolutamente necesario leer el manual de instrucciones antes del montaje y la puesta en servicio del manómetro!



CE, Communauté Européenne

Los instrumentos con este marcaje cumplen las directivas europeas aplicables.

3. Datos técnicos

Datos técnicos	Modelo 700.01	Modelo 700.02
Diámetro nominal	80	
Precisión de indicación	$\pm 3\%$ del valor de escala con presión diferencial subiendo	$\pm 5\%$ del calor de escala con presión diferencial subiendo
Rangos de indicación	0 ... 400 mbar a 0 ... 10 bar	0 ... 160 mbar a 0 ... 2,5 bar
Presión de trabajo máx. (presión estática)	seleccionable 100, 250 ó 400 bar	100 bar (Rangos de indicación 0 ... 160 mbar y 0 ... 250 mbar: 50 bar)
Protección contra la sobrepresión	un lado dos lados y alternantes hasta la presión de servicio máx. (excepto modelo 700.02, rango de indicación 0 ... 160 mbar y 0 ... 250 mbar: resistencia contra sobrecarga hasta 50 bar)	
Tipo de protección	IP 54 (EN 60529 / IEC 529)	
Cámara de medición con conexión (en contacto con el medio)	Acero CrNi 1.4571, 2 x G ¼ rosca hembra, derecha e izquierda lateral, en lado opuesto (EN 837-1 /7.3)	

E

Para más datos técnicos véase la hoja técnica de WIKA PM 07.14 y la documentación de pedido.

4. Diseño y función

Descripción

Las cámaras de medio de medida \oplus y \ominus tienen las presiones p_1 y p_2 , separados por el **pistón magnético**, sometido a presión o **pistón y membrana** en el modelo 700.02.

Diferencia de presión, provocada por un movimiento axial (trayecto de medida) del pistón apoyado al **muelle del rango de medida**.

El **imán circular** en la aguja toma el trayecto de medida resultante y lo visualiza. Ese diseño combina las ventajas de la separación total del sistema de medición y de la indicación e impide el escape hacia fuera.

El caudal que se produce desde la cámara \oplus hacia \ominus es mínimo en el modelo 700.01 debido a su forma constructiva y no perturba las aplicaciones habituales. Los campos de aplicación típicos son la alimentación de gas y aire y la preparación de los mismos sin **partículas magnéticas**.

Utilizar el modelo 700.02 si hay partículas en suspensión en el proceso.

Volumen de suministro

Comprobar mediante el albarán si se ha entregado la totalidad de las piezas.

5. Opciones y accesorios

5.1 Borde (sólo con modelo 700.01, véase la ilustración a la izquierda)

Puede reequiparse in situ.

Alinear el anillo frontal (A) insertando los salientes en las ranuras de la caja.

Empujar el anillo frontal hasta que enganche en la caja.

E

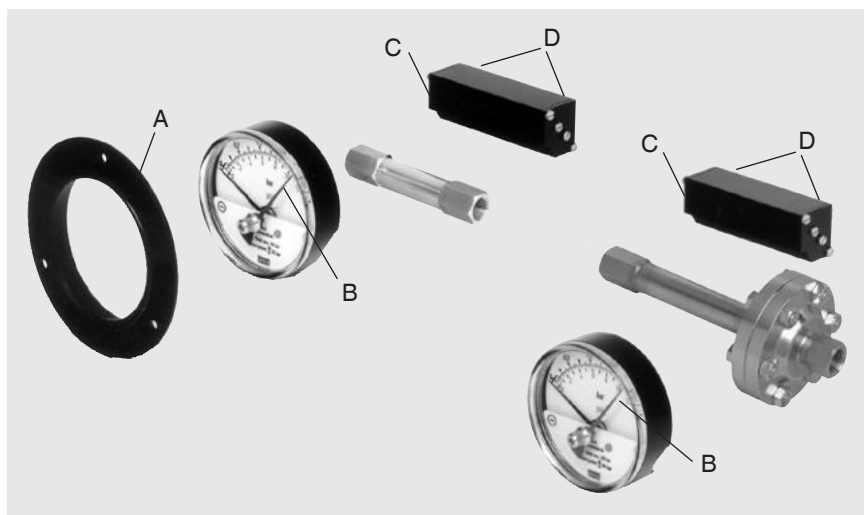
5.2 Indicador de seguimiento para MÍN y MÁX (véase las ilustraciones)

El indicador de seguimiento (B) sirve para monitorizar y controlar la presión diferencial mínima y máxima.

5.3 Contacto Reed modelos 851.3 y 851.3.3 (véase las ilustraciones)

Puede reequiparse y ajustarse in situ.

Los contactos se fijan a través de dos tornillos (D) integrados en la caja Reed (C) a la caja del indicador con las roscas hembra correspondientes.



6. Transporte, embalaje y almacenamiento

5.1 Transporte

Comprobar si el manómetro presenta eventuales daños causados en el transporte. Notificar daños obvios de forma inmediata.

6.2 Embalaje

No quitar el embalaje hasta justo antes del montaje.

Guardar el embalaje porque es la protección ideal durante el transporte (por ejemplo si el lugar de instalación cambia o si se envía el instrumento para posibles reparaciones).

6.3 Almacenamiento

Condiciones admisibles en el lugar de almacenamiento

Temperatura de almacenamiento: -20 ... +70 °C (opcional: -40 ... +70 °C)

E

7. Puesta en servicio, funcionamiento

La conexión mecánica

El manómetro diferencial se instala según las recomendaciones relativas al montaje para manómetros según EN 837-2 / 7.

Montaje de la conexión a proceso según símbolos indicados, \oplus y \ominus
 \oplus presión alta, \ominus presión baja

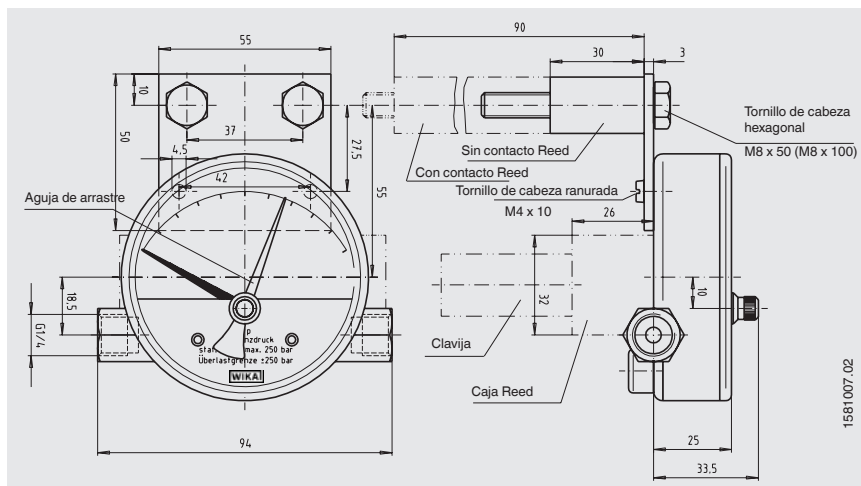
- Para el montaje utilizar una llave (ancho de llave 17) para retener los conectores (si se atornillan sin mantener los conectores puede ser que se suelte el sistema de medición).
- No debe excederse la temperatura de la sustancia a medir/ambiente máx. admisible
- Antes de montar el instrumento, sacudir o limpiar con aire comprimido o agua las líneas de medición
- Los dispositivos de medición deben montarse y operarse de modo libre de vibraciones.
- Proteger los dispositivos de medición contra la obturación, las grandes oscilaciones de temperatura y las vibraciones

El manómetro debe montarse por encima del racor de toma para evitar que cuerpos ajenos entren en el sistema de medición y dañen el instrumento. Para los medios con partículas en suspensión se debe utilizar el modelo 700.02.

Si el soporte conductor hacia el manómetro no es suficientemente estable para proteger contra sacudidas, hay que fijar el manómetro mediante elementos de fijación adecuados para el montaje en la pared, si fuera necesario, a través de un capilar.

Montaje en la pared (véase el dibujo)

Montaje/fijación mediante soporte de instrumento

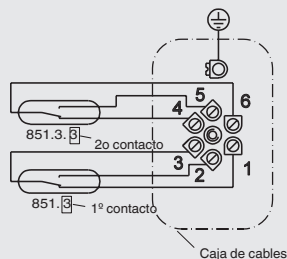


Conexión eléctrica (para instrumentos con dispositivos eléctricos adicionales)

La conexión eléctrica del manómetro se realiza a través de una caja de cables y un cable. Los detalles del conexionado pueden verse en el esquema de conexión siguiente. Los detalles del conexionado y la alimentación auxiliar necesaria se encuentran también en la placa indicadora de la caja Reed.

Esquema de conexión eléctrica

Contacto Reed modelo 851.3 y 851.3.3
(inversor)

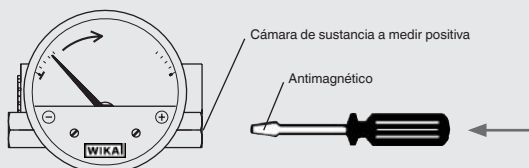


Los instrumentos no incluyen dispositivos de seguridad contra sobrecorriente. Si se necesitan dispositivos de seguridad hay que utilizar dispositivos exteriores.

Ajuste del punto de interrupción

El punto de interrupción se ajusta preferentemente antes de instalar el dispositivo de medición. El trayecto de prueba necesario se genera manualmente (p. ej. con un destornillador antimagnético).

Generación manual del trayecto de prueba



El punto de interrupción puede ajustarse también después del montaje en estado a presión. Los puntos de interrupción pueden ajustarse en fábrica si se indican los valores nominales.

El punto de interrupción puede cambiarse girando los tornillos de ajuste del contacto en el exterior de la caja Reed.



Rotación hacia la izquierda:

El punto de interrupción se desplaza en dirección del inicio del rango de medida

Rotación hacia la derecha:

El punto de interrupción se desplaza en dirección del final del rango de medida

Control del punto cero

El control y ajuste del punto cero deberá efectuarse sin someter el instrumento a presión. Para ajustar el punto cero del manómetro hay que soltar la oreja de fijación del sistema en el lado posterior de la caja. El punto cero puede ajustarse desplazando el sistema de medición hacia la derecha o la izquierda. Fijar otra vez el sistema de medición con el tornillo de fijación (par de apriete recomendado del tornillo de fijación 1,3 Nm).

8. Mantenimiento y limpieza

8.1 Mantenimiento

Los instrumentos no requieren mantenimiento.

Los manómetros diferenciales con pistón no necesitan mantenimiento y se distinguen por su prolongada vida útil si se manejan y operan de forma apropiada.

Mediante comprobaciones periódicas se debe asegurar la precisión de medición de los manómetros.

Todas las reparaciones solamente las debe efectuar el fabricante o personal especializado e instruido.

E

8.2 Limpieza



¡CUIDADO!

- Limpiar el manómetro con un trapo húmedo.
- Lavar o limpiar el manómetro desmontado antes de devolverlo para proteger a los empleados y el medio ambiente de los peligros causados por restos de medios.

9. Desmontaje y eliminación



¡ADVERTENCIA!

Restos de medios en manómetros desmontados pueden crear riesgos para personas, medio ambiente e instalación. Tomar adecuadas medidas de precaución.

9.1 Desmontaje

¡Desmontar el manómetro sólo si no está sometido a presión!

9.2 Eliminación de residuos

Una eliminación incorrecta puede provocar peligros para el medio ambiente.

Eliminar los componentes de los instrumentos y los materiales de embalaje conforme a los reglamentos relativos al tratamiento de residuos y eliminación vigentes en el país de utilización.