



# SIEMENS

## SITRANS F

### Ultraschall-Durchflussmessgeräte SITRANS FUS060 mit HART

Betriebsanleitung

7ME305 (FUS060 mit HART)

09/2021

A5E02123845-AL

Einleitung	1
Sicherheitshinweise	2
Beschreibung	3
Einbau/Montage	4
Anschluss	5
Inbetriebnahme	6
Funktionen	7
Instandhaltung und Wartung	8
Diagnose und Fehlerbehebung	9
Technische Daten	10
Maßzeichnungen	11
Produktdokumentation und Support	A
HART-Kommunikation	B
HMI-Menüstruktur	C

## Rechtliche Hinweise

### Warnhinweiskonzept


Dieses Handbuch enthält Hinweise, die Sie zu Ihrer persönlichen Sicherheit sowie zur Vermeidung von Sachschäden beachten müssen. Die Hinweise zu Ihrer persönlichen Sicherheit sind durch ein Warndreieck hervorgehoben, Hinweise zu alleinigen Sachschäden stehen ohne Warndreieck. Je nach Gefährdungsstufe werden die Warnhinweise in abnehmender Reihenfolge wie folgt dargestellt.

 <b>GEFAHR</b>
---

bedeutet, dass Tod oder schwere Körperverletzung eintreten <b>wird</b> , wenn die entsprechenden Vorsichtsmaßnahmen nicht getroffen werden.
---

 <b>WARNUNG</b>
--

bedeutet, dass Tod oder schwere Körperverletzung eintreten <b>kann</b> , wenn die entsprechenden Vorsichtsmaßnahmen nicht getroffen werden.
---

 <b>VORSICHT</b>
---

bedeutet, dass eine leichte Körperverletzung eintreten kann, wenn die entsprechenden Vorsichtsmaßnahmen nicht getroffen werden.
---

<b>ACHTUNG</b>
----------------

bedeutet, dass Sachschaden eintreten kann, wenn die entsprechenden Vorsichtsmaßnahmen nicht getroffen werden.
---

Beim Auftreten mehrerer Gefährdungsstufen wird immer der Warnhinweis zur jeweils höchsten Stufe verwendet. Wenn in einem Warnhinweis mit dem Warndreieck vor Personenschäden gewarnt wird, dann kann im selben Warnhinweis zusätzlich eine Warnung vor Sachschäden angefügt sein.

### Qualifiziertes Personal

Das zu dieser Dokumentation zugehörige Produkt/System darf nur von für die jeweilige Aufgabenstellung **qualifiziertem Personal** gehandhabt werden unter Beachtung der für die jeweilige Aufgabenstellung zugehörigen Dokumentation, insbesondere der darin enthaltenen Sicherheits- und Warnhinweise. Qualifiziertes Personal ist auf Grund seiner Ausbildung und Erfahrung befähigt, im Umgang mit diesen Produkten/Systemen Risiken zu erkennen und mögliche Gefährdungen zu vermeiden.

### Bestimmungsgemäßer Gebrauch von Siemens-Produkten

Beachten Sie Folgendes:

 <b>WARNUNG</b>
--

Siemens-Produkte dürfen nur für die im Katalog und in der zugehörigen technischen Dokumentation vorgesehenen Einsatzfälle verwendet werden. Falls Fremdprodukte und -komponenten zum Einsatz kommen, müssen diese von Siemens empfohlen bzw. zugelassen sein. Der einwandfreie und sichere Betrieb der Produkte setzt sachgemäßen Transport, sachgemäße Lagerung, Aufstellung, Montage, Installation, Inbetriebnahme, Bedienung und Instandhaltung voraus. Die zulässigen Umgebungsbedingungen müssen eingehalten werden. Hinweise in den zugehörigen Dokumentationen müssen beachtet werden.
---

### Marken

Alle mit dem Schutzrechtsvermerk ® gekennzeichneten Bezeichnungen sind eingetragene Marken der Siemens AG. Die übrigen Bezeichnungen in dieser Schrift können Marken sein, deren Benutzung durch Dritte für deren Zwecke die Rechte der Inhaber verletzen kann.

### Haftungsausschluss

Wir haben den Inhalt der Druckschrift auf Übereinstimmung mit der beschriebenen Hard- und Software geprüft. Dennoch können Abweichungen nicht ausgeschlossen werden, so dass wir für die vollständige Übereinstimmung keine Gewähr übernehmen. Die Angaben in dieser Druckschrift werden regelmäßig überprüft, notwendige Korrekturen sind in den nachfolgenden Auflagen enthalten.

# Inhaltsverzeichnis

<b>1</b>	<b>Einleitung</b> .....	<b>7</b>
1.1	Zweck dieser Dokumentation .....	7
1.2	Dokumentationsumfang .....	7
1.3	Dokumenthistorie .....	7
1.4	Bestimmungsgemäßer Gebrauch .....	8
1.5	Überprüfung der Lieferung.....	8
1.6	Lieferumfang .....	8
1.7	Security-Hinweise .....	9
1.8	Transport und Lagerung.....	10
1.9	Lesen der Betriebsanleitung .....	10
1.10	Weitere Informationen .....	11
<b>2</b>	<b>Sicherheitshinweise</b> .....	<b>13</b>
2.1	Allgemeine Sicherheitsanweisungen .....	13
2.2	Gesetze und Richtlinien.....	13
2.3	Installation in explosionsgefährdeten Bereichen .....	14
<b>3</b>	<b>Beschreibung</b> .....	<b>19</b>
3.1	Überblick .....	19
3.2	Bauform .....	19
3.3	Aufbau des Typschilds .....	21
3.4	Messprinzip .....	22
<b>4</b>	<b>Einbau/Montage</b> .....	<b>25</b>
4.1	Introduction.....	25
4.2	Messumformer-Einbau .....	26
4.2.1	Standard-Wandmontagehalterung .....	26
4.2.2	Rohr- oder Wandmontage mit Montagebügel .....	26
4.2.3	Drehen der lokalen Anzeige .....	28
<b>5</b>	<b>Anschluss</b> .....	<b>29</b>
5.1	Verdrahtung der Schallwandlerkabel .....	31
5.2	Verdrahtung von Ausgang und Spannungsversorgung.....	33
<b>6</b>	<b>Inbetriebnahme</b> .....	<b>37</b>
6.1	Einschalten .....	37
6.2	Bedienung des Geräts .....	37

6.3	Inbetriebnahme über die lokale Benutzeroberfläche .....	38
6.3.1	Bedienung über lokales Display .....	38
6.3.2	Bedienung über HART-Kommunikation .....	38
6.3.3	Navigation durch die Menüstruktur .....	39
6.3.4	Schreibschutz .....	40
6.3.5	Bedienbeispiele.....	41
6.4	Inbetriebnahme über SIMATIC PDM .....	43
6.4.1	Konfiguration.....	44
<b>7</b>	<b>Funktionen.....</b>	<b>47</b>
7.1	Anzeige (Menü 1) .....	47
7.2	Diagnose (Menü 2) .....	49
7.3	Messfunktionen (Menü 3).....	50
7.4	Geräteausgänge (Menü 4) .....	53
7.5	Gerätedaten (Menü 5) .....	58
7.6	Service (Menü 6) .....	59
7.7	Sensorparameter (Menü 7) .....	62
<b>8</b>	<b>Instandhaltung und Wartung .....</b>	<b>67</b>
8.1	Wartung .....	67
8.2	Rücksendeverfahren .....	67
8.3	Messaufnehmerdaten eingeben .....	68
<b>9</b>	<b>Diagnose und Fehlerbehebung .....</b>	<b>71</b>
9.1	Anwendungsinformationsanleitung .....	73
<b>10</b>	<b>Technische Daten.....</b>	<b>75</b>
10.1	SITRANS FUS060.....	75
<b>11</b>	<b>Maßzeichnungen .....</b>	<b>81</b>
11.1	Maßzeichnungen .....	81
<b>A</b>	<b>Produktdokumentation und Support .....</b>	<b>83</b>
A.1	Produktdokumentation .....	83
A.2	Technischer Support .....	84
<b>B</b>	<b>HART-Kommunikation .....</b>	<b>85</b>
B.1	Universal Commands .....	85
B.2	Common Practice Commands .....	86
B.3	Device-Specific Commands.....	88
<b>C</b>	<b>HMI-Menüstruktur .....</b>	<b>103</b>
C.1	Menüelemente (FW-Rev. 4.00.00-15).....	104
C.1.1	Menü 1 - Anzeige.....	104
C.1.2	Menü 2 - Diagnose.....	106
C.1.3	Menü 3 - Messfunktionen .....	108

C.1.4	Menü 4 - Geräteausgänge .....	111
C.1.5	Menü 5 - Gerätedaten .....	113
C.1.6	Menü 6 - Service .....	114
C.1.7	Menü 7 - Sensorparameter .....	118
<b>Index</b>	.....	<b>125</b>



# Einleitung

## 1.1 Zweck dieser Dokumentation

Diese Anleitung enthält Informationen, die Sie für die Inbetriebnahme und die Nutzung des Geräts benötigen. Lesen Sie die Anleitung vor der Installation und Inbetriebnahme sorgfältig. Um eine sachgemäße Handhabung sicherzustellen, machen Sie sich mit der Funktionsweise des Geräts vertraut.

Die Anleitung richtet sich sowohl an Personen, die das Gerät mechanisch montieren, elektrisch anschließen, parametrieren und in Betrieb nehmen, als auch an Servicetechniker und Wartungstechniker.

## 1.2 Dokumentationsumfang

Bei auf dem Messumformer FUS060 basierenden Durchflussmessgeräten sind auf der im Lieferumfang des Geräts enthaltenen CD-ROM verschiedene technische Dokumentationen wie Betriebsanleitungen und Quick Start Guides verfügbar. Die Dokumentation finden Sie sonst auch im Internet unter [www.siemens.com/flowdocumentation](http://www.siemens.com/flowdocumentation) ([www.siemens.com/flowdocumentation](http://www.siemens.com/flowdocumentation)), wo zudem weitere Informationen zu den Durchflussmessgeräten der Reihe SITRANS F zur Verfügung stehen.

Die Ausführungen der SITRANS F US Messaufnehmer und Messumformer haben jeweils eigene Betriebsanleitungen.

Diese Betriebsanleitung betrifft lediglich den FUS060 HART Messumformerteil des Durchflussmessgeräts. Die Messumformerausführung FUS060 PROFIBUS PA und die Messaufnehmer SONO 3100, SONO 3300 und SONOKIT verfügen jeweils über eine eigene Betriebsanleitung.

## 1.3 Dokumenthistorie

Die Angaben in diesen Anweisungen werden regelmäßig überprüft, notwendige Korrekturen sind in den nachfolgenden Auflagen enthalten. Für Verbesserungsvorschläge sind wir dankbar.

Die folgende Tabelle zeigt die wichtigsten Änderungen in der Dokumentation gegenüber den jeweils früheren Ausgaben.

Ausgabe	Bemerkungen	FW-Version	EDD-Version
09/2021	<ul style="list-style-type: none"> <li>• Neue Firmware</li> <li>• Geringfügige Firmware-Korrektur für hohe Durchflussraten bis 12 m/s</li> <li>• Informationen zu Kabelverschraubungen</li> </ul>	4.00.00-15	4.00.00
08/2015	<ul style="list-style-type: none"> <li>• Neue Firmware</li> <li>• Aktualisierung Frontseite</li> </ul>	4.00.00	4.00.00


Ausgabe	Bemerkungen	FW-Version	EDD-Version
03/2014	<ul style="list-style-type: none"> <li>• Diagnoseabschnitt verbessert</li> <li>• HART-Beschreibung ergänzt</li> <li>• Beschreibung neuer Funktionen ergänzt</li> <li>• Allgemeine Aktualisierung nach FW-Update</li> </ul>	3.00.00	2.00.00
11/2009	<ul style="list-style-type: none"> <li>• Erstausgabe</li> </ul>	2.01.07	1.00.01

## 1.4 Bestimmungsgemäßer Gebrauch

Verwenden Sie das Gerät entsprechend den Angaben auf dem Typschild und in Technische Daten (Seite 75).

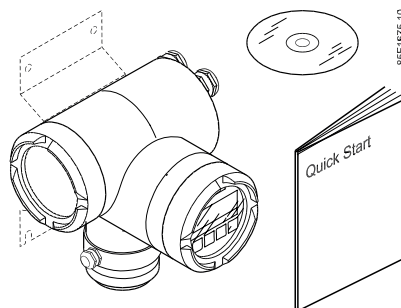
## 1.5 Überprüfung der Lieferung

1. Prüfen Sie die Verpackung und die gelieferten Artikel auf sichtbare Schäden.
2. Melden Sie alle Schadenersatzansprüche unverzüglich dem Spediteur.
3. Bewahren Sie beschädigte Teile bis zur Klärung auf.
4. Prüfen Sie den Lieferumfang durch Vergleichen Ihrer Bestellung mit den Lieferpapieren auf Richtigkeit und Vollständigkeit.

 <b>WARNUNG</b>
<b>Einsatz eines beschädigten oder unvollständigen Geräts</b> Explosionsgefahr in explosionsgefährdeten Bereichen. <ul style="list-style-type: none"> <li>• Benutzen Sie keine beschädigten oder unvollständigen Geräte.</li> </ul>

## 1.6 Lieferumfang

- SITRANS FUS060
- Wandmontagebügel (Standard)
- DVD mit Zertifikaten
- Sicherheitshinweis





**Hinweis**

Lieferumfang kann je nach Ausführung und Optionswahl unterschiedlich sein. Vergewissern Sie sich, dass der Lieferumfang und die Angaben auf dem Typschild Ihrer Bestellung und dem Lieferschein entsprechen.

---

## 1.7 Security-Hinweise

Siemens bietet Produkte und Lösungen mit Industrial Security-Funktionen an, die den sicheren Betrieb von Anlagen, Systemen, Maschinen und Netzwerken unterstützen.

Um Anlagen, Systeme, Maschinen und Netzwerke gegen Cyber-Bedrohungen zu sichern, ist es erforderlich, ein ganzheitliches Industrial Security-Konzept zu implementieren (und kontinuierlich aufrechtzuerhalten), das dem aktuellen Stand der Technik entspricht. Die Produkte und Lösungen von Siemens formen einen Bestandteil eines solchen Konzepts.

Die Kunden sind dafür verantwortlich, unbefugten Zugriff auf ihre Anlagen, Systeme, Maschinen und Netzwerke zu verhindern. Diese Systeme, Maschinen und Komponenten sollten nur mit dem Unternehmensnetzwerk oder dem Internet verbunden werden, wenn und soweit dies notwendig ist und nur wenn entsprechende Schutzmaßnahmen (z.B. Firewalls und/oder Netzwerksegmentierung) ergriffen wurden.

Weiterführende Informationen zu möglichen Schutzmaßnahmen im Bereich Industrial Security finden Sie unter:  
<https://www.siemens.com/industrialsecurity>

Die Produkte und Lösungen von Siemens werden ständig weiterentwickelt, um sie noch sicherer zu machen. Siemens empfiehlt ausdrücklich, Produkt-Updates anzuwenden, sobald sie zur Verfügung stehen und immer nur die aktuellen Produktversionen zu verwenden. Die Verwendung veralteter oder nicht mehr unterstützter Versionen kann das Risiko von Cyber-Bedrohungen erhöhen.

Um stets über Produkt-Updates informiert zu sein, abonnieren Sie den Siemens Industrial Security RSS Feed unter:  
<https://www.siemens.com/industrialsecurity>

## 1.8 Transport und Lagerung

Um einen ausreichenden Schutz während des Transports und der Lagerung zu gewährleisten, beachten Sie Folgendes:

- Bewahren Sie die Originalverpackung für den Weitertransport auf.
- Senden Sie Geräte und Ersatzteile in der Originalverpackung zurück.
- Wenn die Originalverpackung nicht mehr vorhanden ist, sorgen Sie dafür, dass alle Sendungen durch die Ersatzverpackung während des Transports ausreichend geschützt sind. Für zusätzliche Kosten aufgrund von Transportschäden haftet Siemens nicht.

<b>ACHTUNG</b>
<b>Unzureichender Schutz bei Lagerung</b>
Die Verpackung bietet nur eingeschränkten Schutz gegen Feuchtigkeit und Infiltration.
<ul style="list-style-type: none"><li>• Sorgen Sie gegebenenfalls für zusätzliche Verpackung.</li></ul>



Hinweise zu besonderen Bedingungen für Lagerung und Transport des Geräts finden Sie im Kapitel Technische Daten (Seite 75).

Der Inhalt dieser Anleitung ist weder Teil einer früheren oder bestehenden Vereinbarung, Zusage oder eines früheren oder bestehenden Rechtsverhältnisses noch soll er diese abändern. Sämtliche Verpflichtungen der Siemens AG ergeben sich aus dem jeweiligen Kaufvertrag, der auch die vollständige und alleingültige Gewährleistungsregelung enthält. Diese vertraglichen Gewährleistungsbestimmungen werden durch die Ausführungen der Anleitung weder erweitert noch beschränkt.

Der Inhalt spiegelt den technischen Stand zum Zeitpunkt der Veröffentlichung wider. Technische Änderungen sind im Zuge der Weiterentwicklung vorbehalten.

## 1.9 Lesen der Betriebsanleitung

Diese Betriebsanleitung beschreibt nur den Einbau des Messaufnehmers FUS060 HART (mit HART-Schnittstelle). Das Durchflussmessgerät besteht aus einem Messumformer (FUS060) und einem Messaufnehmer (SONO 3100, SONO 3300 oder SONOKIT) und wurde zum Messen der Strömungsgeschwindigkeit von Flüssigkeiten in vollen Rohren entwickelt. Ein zufriedenstellendes Funktionieren des Ultraschall-Durchflussmessgeräts setzt eine geringe Schalldämpfung und ein gut definiertes, stabiles Strömungsprofil voraus.

Der Einbau des Ultraschall-Durchflussmessgeräts erfolgt in 5 Schritten:

1. Auswahl des Messorts
2. Einbau des Messaufnehmers im Rohr (siehe separates Messaufnehmerhandbuch)
3. Mechanischer Einbau des Messumformers (beispielsweise Wandmontage)
4. Elektrischer Anschluss des Messumformers
5. Elektrischer Anschluss der Schallwandler des Messaufnehmers am Messumformer

Ultraschall-Durchflussmessgeräte SITRANS F US von Siemens Flow Instruments sind ausgelegt für die Messung von:

- Volumen- oder Massendurchfluss
- Grenzwertüberwachung
- Gesamtvolumen oder -masse
- Schallgeschwindigkeit im Medium

Ultraschall-Durchflussmessgeräte SITRANS F US messen den Durchfluss in Standardeinheiten für Volumen- und Massendurchfluss.

Messungen können unabhängig von Schwankungen in Temperatur, Dichte, Druck und Leitfähigkeit der Flüssigkeit durchgeführt werden. Dieses Ultraschall-Durchflussmessgerät wurde zur Verwendung für einphasige Flüssigkeiten entwickelt.

## 1.10 Weitere Informationen

### Produktinformationen im Internet

Die Betriebsanleitung ist auf der mit dem Gerät ausgelieferten Dokumentations-CD enthalten und außerdem im Internet auf der Siemens-Homepage verfügbar. Hier finden Sie auch weitere Informationen zum Produktspektrum der SITRANS F-Durchflussmessgeräte:

Produktinformationen im Internet (<http://www.siemens.com/flowdocumentation>)

### Ansprechpartner weltweit


Sollten Sie weitere Informationen benötigen oder sollten besondere Probleme auftreten, die in diesen Betriebsanweisungen nicht ausführlich genug behandelt werden, können Sie die erforderliche Auskunft über Ihren Siemens Ansprechpartner erhalten. Kontaktinformationen über Ihren örtlichen Ansprechpartner finden Sie im Internet:

Örtlicher Ansprechpartner ([http://www.automation.siemens.com/aspa\\_app/contactmenu.aspx?ci=yes&regid=DEF&lang=de](http://www.automation.siemens.com/aspa_app/contactmenu.aspx?ci=yes&regid=DEF&lang=de))



# Sicherheitshinweise

## 2.1 Allgemeine Sicherheitsanweisungen

 <b>VORSICHT</b>
<b>Der einwandfreie und zuverlässige Betrieb des Produkts setzt sachgemäßen Transport, sachgemäße Lagerung, Aufstellung und Montage sowie sorgfältige Bedienung und Wartung voraus.</b>
Dieses Instrument sollte nur von qualifiziertem Personal installiert oder bedient werden.

### Hinweis

Veränderungen am Produkt, darunter auch Öffnen und unsachgemäße Modifikationen des Produktes, sind nicht zulässig.

Bei Nichtbeachtung dieser Bestimmung erlischt die Gültigkeit der CE-Kennzeichnung und der Herstellergarantie.

## 2.2 Gesetze und Richtlinien

### Allgemeine Anforderungen

Beim Einbau des Betriebsmittels sind nationale Bestimmungen zu beachten, z. B. innerhalb der Europäischen Gemeinschaft die Norm EN 60079-14.

### Gerätesicherheitsnormen

Das Gerät wurde anhand dieser Sicherheitsanforderungen im Werk geprüft. Um den geprüften Zustand für die erwartete Betriebsdauer des Geräts aufrecht zu erhalten, sind die in dieser Betriebsanleitung beschriebenen Anforderungen zu beachten.

<b>ACHTUNG</b>
<b>Kompatibilität des Materials</b>
Siemens Flow Instruments kann Sie bei der Auswahl der flüssigkeitsbenetzten Komponenten des Messaufnehmers unterstützen. Die Verantwortung für die Auswahl liegt jedoch vollständig beim Kunden. Siemens Flow Instruments übernimmt keine Haftung für Fehler oder Versagen aufgrund von Werkstoffunverträglichkeit.


### Einhaltung von EU-Richtlinien

Die CE-Kennzeichnung auf dem Gerät zeigt die Konformität mit folgenden europäischen Richtlinien:

Elektromagnetische Verträglichkeit EMV 2014/30/EU	Richtlinie des Europäischen Parlaments und des Rats zur Harmonisierung der Rechtsvorschriften der Mitgliedstaaten über die elektromagnetische Verträglichkeit
Niederspannungsrichtlinie NSR 2014/35/EU	Richtlinie des Europäischen Parlaments und des Rates zur Harmonisierung der Rechtsvorschriften der Mitgliedstaaten betreffend elektrische Betriebsmittel zur Verwendung innerhalb bestimmter Spannungsgrenzen auf dem Markt
Atmosphère explosible ATEX 2014/34/EU	Richtlinie des Europäischen Parlaments und des Rates zur Harmonisierung der Rechtsvorschriften der Mitgliedstaaten für Geräte und Schutzsysteme zur bestimmungsgemäßen Verwendung in explosionsgefährdeten Bereichen
Druckgeräterichtlinie DGRL 2014/68/EU	Richtlinie des Europäischen Parlaments und des Rates zur Harmonisierung der Rechtsvorschriften der Mitgliedstaaten über die Bereitstellung von Druckgeräten auf dem Markt
2011/65/EU RoHS	Richtlinie des Europäischen Parlaments und des Rates zur Beschränkung der Verwendung bestimmter gefährlicher Stoffe in Elektro- und Elektronikgeräten

Die geltenden Richtlinien sind jeweils in der EU-Konformitätserklärung des spezifischen Geräts zu finden. Angaben zur Konformität mit anderen nationalen oder regionalen Richtlinien sind auf Wunsch erhältlich.

## 2.3 Installation in explosionsgefährdeten Bereichen

 <b>WARNUNG</b>
<b>Einsatz in explosionsgefährdeten Bereichen</b>
In explosionsgefährdeten Bereichen eingesetzte Betriebsmittel müssen für die Region des Einbaus Ex-zugelassen und entsprechend gekennzeichnet sein. Es ist unbedingt erforderlich, dass die im Produkthandbuch und Ex-Zertifikat beschriebenen besonderen Bedingungen für den sicheren Betrieb beachtet werden.


### Zulassungen für Ex-Bereiche

Dieses Gerät ist zur Verwendung in explosionsgefährdeten Bereichen zugelassen:

- PTB 07 ATEX 2033 X mit der Kennzeichnung: II 2 G Ex db eb mb [ia Ga] IIC T6...T3 Gb

Die Konformität des Geräts mit den wesentlichen Gesundheits- und Sicherheitsanforderungen wurde bestätigt durch Übereinstimmung mit:

EN IEC 60079-0:2018; EN 60079-1:2014, EN IEC 60079-7:2015+A1:2018, EN 60079-11:2012, EN 60079-18:2015/A1:2017

 <b>WARNUNG</b>
<b>Installation der Feldverdrahtung</b>
Stellen Sie sicher, dass die Zulassung für Ex-Bereiche sich für die Umgebung eignet, in der das Gerät installiert werden wird.

## Eigensichere Daten

### Spannungsversorgung

19,2 V bis 30 V DC, ca. 10 W oder 20,4 bis 26,4 V AC, ca. 10 VA

Sicherung: 4 A / Ausschaltvermögen 1500 A

Tabelle 2-1 Eigensichere Daten


HART-Ausgang (Klemmen 7+ und 8-)	Lineare Barriere ia/ib IIC/IIB (aktiver Ausgang)
$U_o$	15,8 V
$I_o$	64 mA
$P_o$	253 mW
$R_i$	250 $\Omega$

	IIC				IIB				
$L_o$	0	0.5	2.0	9.6	0	1	5	44	[mH]
$C_o$	470	420	360	160	2800	2600	1600	650	[nF]

Bild 2-1 Zulässige äußere Reaktanzen

Digitaler Ausgang 1 (Impuls/Frequenz/Grenzwert) (Klemmen 5+ und 6-)	Ex ia IIC/IIB oder Ex ib IIC/IIB (passiver Ausgang)
$U_i$	30 V
$I_i$	100 mA
$C_i$	24 nF
$L_i$	108 $\mu$ H
$P_i$	750 mW

Digitaler Ausgang 2 (Relais) (Klemmen 3+ und 4-)	Ex ia IIC/IIB oder Ex ib IIC/IIB (passiver Ausgang)
$U_i$	30 V
$I_i$	100 mA (DC), 50 mA (AC)
$C_i$	24 nF
$L_i$	73 $\mu$ H

 <b>WARNUNG</b>
<b>Einsatz mit eigensicheren Stromkreisen</b>
Bei eigensicheren Stromkreisen dürfen ausschließlich zertifizierte Sensoren, die für den Messumformer geeignet sind, eingesetzt werden.
Wird ein nicht konformes Speisegerät verwendet, so geht die "Eigensicherheit" verloren und die Zulassung wird ungültig.

### Zulässige mittlere Temperatureuslegung für Einsatz in Ex-Bereichen

Temperaturklasse	Umgebungstemperatur [°C]	
	-20 bis +40	-20 bis +50
T3	165	140
T4	100	100
T6	50	50

### Sicherheitsanforderungen für Ex-Bereiche

#### Besondere Bedingungen für den sicheren Betrieb

1. Die Sensorstromkreise des Messumformers Typ SITRANS FUS060 sind ausschließlich für den Anschluss an die zugehörigen Sensoreinheiten des Typs SITRANS FUS SONO 3100, SITRANS FUS SONO 3000 und SITRANS FUS SONOKIT gedacht, die wiederum nur für den Anschluss an einen Messumformer der Serie SITRANS FUS060 zugelassen sind.
2. Das Anschlusskabel des Messumformers Typ SITRANS FUS060 muss fest installiert und so verlegt werden, dass es ausreichend vor Beschädigung geschützt ist.
3. Der Messumformer Typ SITRANS FUS060 ist in das Potentialausgleichssystem vor Ort einzubinden.
4. Nicht verwendete Öffnungen sind nach EN 60079-0 abzudichten.

#### Hinweise für Fertigung und Betrieb

Für Montage, Befestigung und Installation sind nur solche Komponenten (z.B. Klemmenkästen, Kabelverschraubungen, Ex-Kabeleinführungen, Anschlussvorrichtungen) zugelassen, die technisch mindestens den Zustand der auf dem Deckblatt angegebenen Normen erfüllen und für die ein eigenes Zertifikat verfügbar ist. Die in den jeweiligen Zertifikaten dieser Komponenten angegebenen Betriebsbedingungen sind unbedingt einzuhalten.




#### Anschlussvoraussetzungen

Es gelten folgende Anforderungen:

- Die elektrischen Anschlüsse müssen Elex V (Verordnung über elektrische Anlagen in explosionsgefährdeten Bereichen) und EN60079-14 (Errichten elektrischer Anlagen in explosionsgefährdeten Bereichen) entsprechen.
- Die Schutzabdeckung über dem Netzteil muss ordnungsgemäß angebracht sein. Bei eigensicheren Stromkreisen darf der Anschlussraum geöffnet werden.



- Für die Ausgangsstromkreise sind entsprechende Kabelstecker zu verwenden:
  - Eigensicher: blau
  - Nicht eigensicher: schwarz
- Der Sensor und der Messumformer sind mit dem Potentialausgleichssystem (PA) zu verbinden (min. 4 mm<sup>2</sup>).  
Bei eigensicheren Ausgangsstromkreisen ist entlang des gesamten Verbindungswegs ein Potentialausgleich zu errichten.
- Bei Anschluss der Schutzerdung (PE) darf auch im Fehlerfall keine Potentialdifferenz zwischen Schutzerdung (PE) und Potentialausgleichssystem (PA) auftreten.

 <b>WARNUNG</b>
<p><b>"Druckfeste Kapselung"</b></p> <p>Geräte mit "druckfester Kapselung" dürfen in explosionsgefährdeten Bereichen nur geöffnet werden, wenn das Gerät vom Netz getrennt ist, sonst besteht Explosionsgefahr.</p>
 <b>WARNUNG</b>
<p><b>Isolationsprüfung 500 V</b></p> <p>Das Gerät hält der in Abschnitt 6.3.12 der Norm EN60079-11 geforderten Isolationsprüfung 500 V nicht stand. Dies muss bei der Montage des Geräts berücksichtigt werden.</p>
 <b>WARNUNG</b>
<p><b>Kabelverlegung</b></p> <p>Kabel für den Einsatz in Zone 1 und 2 oder 21 und 22 müssen die Anforderungen erfüllen, wenn eine Prüfspannung von &lt; 500 V AC zwischen Leiter/Masse, Leiter/Schirmung und Schirmung/Masse angelegt wird.</p> <p>Für den Anschluss der Geräte, die in explosionsgefährdeten Bereichen betrieben werden, sind die im jeweiligen Land geltenden Vorschriften zu beachten; beispielsweise müssen für Ex "d" und "nA" Kabel dauerhaft verlegt werden.</p>



## Beschreibung

### 3.1 Überblick

Die Ultraschall-Durchflussmessgeräte SITRANS F US bestehen aus einem Sensor und einem Messumformer. Dieses System besteht aus einem Sensor des Typs SONO 3100, SONO 3300 oder SONOKIT und dem Messumformer des Typs FUS060. Die folgende Datentabelle zeigt die Ultraschall-Durchflussmessgeräte mit dem Messumformer des Typs FUS060:

Sensortyp	Messumformer	Ausgänge	Messung
SONO 3100 DN 100 – DN 1200 SONO 3300 DN 50 – DN 300 SONOKIT DN 100 – DN 4000	FUS060	<ul style="list-style-type: none"> <li>• 1 analog mit HART</li> <li>• 1 Frequenz/Impuls</li> <li>• 1 Relais</li> </ul>	<ul style="list-style-type: none"> <li>• Volumendurchfluss</li> <li>• Gesamtvolumen</li> <li>• Massendurchfluss</li> <li>• Gesamtmasse</li> <li>• Schallgeschwindigkeit</li> <li>• Fehlermeldungen</li> <li>• Grenzwertüberwachung</li> <li>• Ultraschallamplitude</li> </ul>

Diese Betriebsanleitung betrifft lediglich den Messumformerteil des Durchflussmessgeräts. Die Sensoren SONO 3100, SONO 3300 und SONOKIT verfügen jeweils über eine eigene Betriebsanleitung.

Der FUS060 ist in einer Kombination aus Hardware (HW) und Firmware (FW) konfiguriert. Für die Kommunikation über SIMATIC PDM werden Firmware-spezifische Gerätebeschreibungen benötigt. Die verschiedenen Beziehungen sind im Folgenden aufgeführt:

Gerät		EDD (Gerätebeschreibung)		
HW	FW	1.00.01	2.00.00	4.00.00
02.00	2.01.04	X		
02.00	2.01.07	X		
02.00	3.00.00		X	
04.00	4.00.00-15			X

### 3.2 Bauform

Der SITRANS FUS060 ist ein auf hohe Leistung ausgelegter Ultraschall-Durchflussmessumformer und für den Einsatz mit 1-Pfad-, 2-Pfad- und 4-Pfad-Messaufnehmern geeignet.

Das vollständige Durchflussmessgerät besteht aus einem Ultraschall-Durchflussmessaufnehmer vom Typ SONO 3100, SONO 3300 oder SONOKIT und dem zugehörigen Messumformer SITRANS FUS060.

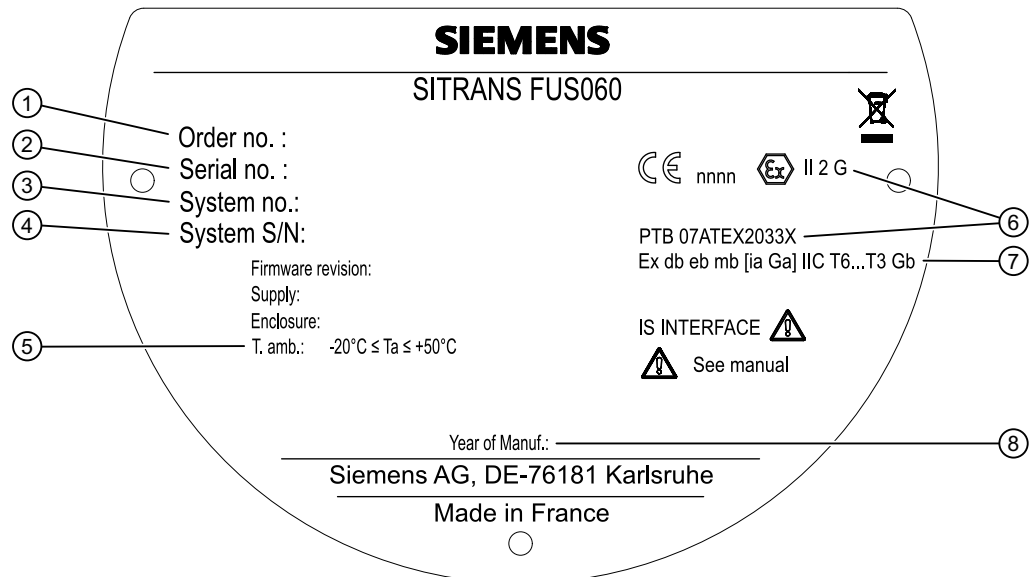
Die Ultraschall-Durchflussmessaufnehmer sind mit Durchmessern bis DN 4000 verfügbar.



Bild 3-1 FUS060

### 3.3 Aufbau des Typschilds

#### Geräteschild Messumformer FUS060



①	Code no.	Bestellnummer des Messumformers
②	Serial no.	Seriennummer des Messumformers
③	System no.	Bestellnummer des Systems
④	System S/N	Seriennummer des Systems
⑤	Temp Amb.	Umgebungstemperaturbereich
⑥	PTB 07ATEX2033X	Zertifizierungsnummer
⑦	II 2 G	Kennzeichnung
	Ex db eb mb [ia Ga]	
	IIC T6...T3 Gb	
	II	Gruppe II
	2	Kategorie 2 zur Verwendung in Zone 1
	G	Gasatmosphären
	Ex	Ex-Schutz für den Einsatz in explosionsgefährdeten Bereichen
	db	"Druckfeste Kapselung"
	eb	"Erhöhte Sicherheit"
	mb	"Gusskapselung"
	[ia GA]	Schnittstelle für eigensichere Stromkreise
	IIC	Gasgruppe IIC
	T6...T3	Temperaturklasse (Handbuch beachten)
	Gb	Schutzstufe Gb für Einsatz in Zone 1
⑧	Year of Manuf.	Herstellungsjahr

Bild 3-2 Geräteschild FUS060 (Beispiel)

## 3.4 Messprinzip

### Physikalisches Prinzip

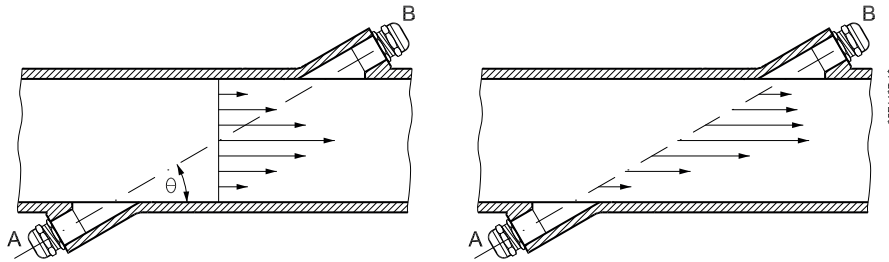


Bild 3-3 Geschwindigkeitsverteilung entlang des Schallpfads

Eine strömungsaufwärts laufende Schallwelle erreicht, von Punkt A kommend, Punkt B schneller als die strömungsabwärts (von Punkt B nach A) laufende Schallwelle.

Die Differenz der Schalllaufzeit zeigt die Strömungsgeschwindigkeit im Rohr an.

Da die Verzögerungszeit sowohl in die als auch entgegen der Strömungsrichtung in kurzen Abständen gemessen wird, hat die Temperatur keinen Einfluss auf die Messgenauigkeit.

### Durchflussmessgeräte SITRANS F US

Bei den SITRANS F US-Durchflussmessgeräten sind die Ultraschall-Schallwandler in einem Winkel  $\theta$  zur Rohrachse angeordnet. Die Schallwandler fungieren als Messumformer und Empfänger der Ultraschallsignale. Zur Messung wird die Zeit bestimmt, die das Ultraschallsignal zum Durchlaufen mit der und gegen die Strömung braucht. Das Prinzip kann auf folgende Weise ausgedrückt werden:

$$v = K \times (t_{B,A} - t_{A,B}) / (t_{A,B} \times t_{B,A}) = K \times \Delta t / t^2$$

wobei

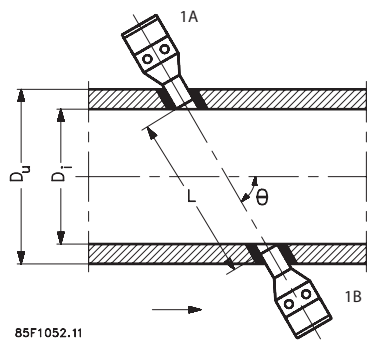
$v$  = durchschnittliche Strömungsgeschwindigkeit

$t$  = Laufzeit

$K$  = proportionaler Strömungsfaktor

Dieses Messprinzip hat den Vorteil, von Schwankungen der tatsächlichen Schallgeschwindigkeit der Flüssigkeit und damit von der Temperatur unabhängig zu sein.

Der proportionale Strömungsfaktor  $K$  wird durch die "WET"-Kalibrierung bestimmt oder bei manueller Programmierung der geometrischen Rohrdaten durch "AUTO" berechnet (nur SONOKIT). Der Schallwandlerwinkel ( $\theta$ ), der Abstand zwischen den Sensoren ( $L$ ) und die Rohrabmessungen ( $D_i$  und  $D_u$ ) sind in der nachstehenden Abbildung aufgeführt.



Das Ultraschallsignal wird direkt zwischen den Schallwandlern hin und her gesandt. Aus dem Senden der Signale von Punkt zu Punkt ergibt sich eine außerordentlich hohe Signalstärke.

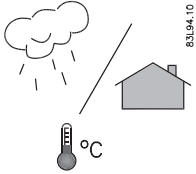




# Einbau/Montage

## 4.1

### Introduction



Die SITRANS F-Durchflussmessgeräte mit einer Gehäusezulassung von mindestens IP65/NEMA 4X sind für den Einsatz im Innen- und Außenbereich geeignet.

- Vergewissern Sie sich, dass die auf Typenschild/Beschriftung des Geräts angegebenen Druck- und Temperaturspezifikationen nicht überschritten werden.

#### **WARNUNG**

##### **Installation in explosionsgefährdeten Bereichen**

Für den Einbauort und die Verschaltung von Messaufnehmer und Messumformer gelten besondere Anforderungen. Siehe Installation in explosionsgefährdeten Bereichen (Seite 14)

## 4.2 Messumformer-Einbau

### 4.2.1 Standard-Wandmontagehalterung

#### Wandmontage

1. Die Montagehalterung mithilfe des mitgelieferten Montagematerials auf dem Messumformer anbringen.
2. Messumformer mit Montageplatte an der Wand montieren.

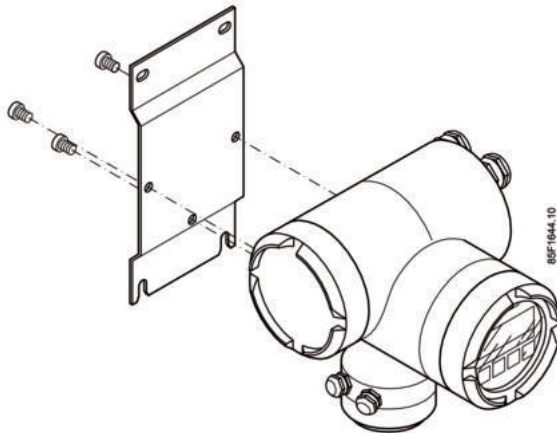


Bild 4-1 Standard-Wandmontagehalterung

---

#### Hinweis

Die standardmäßige Wandmontagehalterung ist nur zur Wandmontage geeignet.

---

### 4.2.2 Rohr- oder Wandmontage mit Montagebügel

---

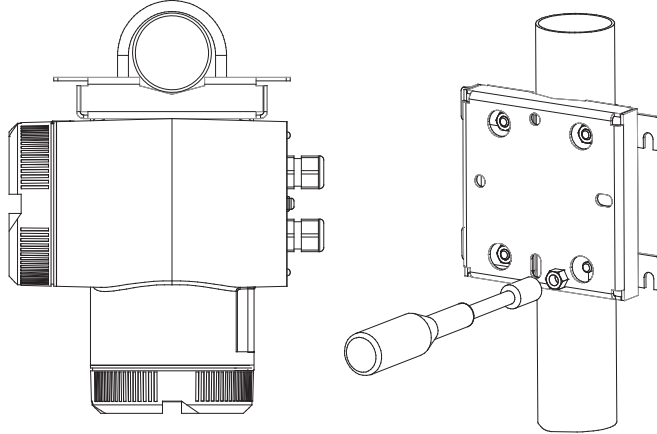
#### Hinweis

Die spezielle Wandmontagehalterung ist nicht im Standardlieferumfang enthalten und muss separat bestellt werden.

---

## Rohrmontage

1. Montagebügel mithilfe der Befestigungsklammern am Rohr befestigen.
2. Messumformer mit den beiden mitgelieferten Schrauben befestigen.



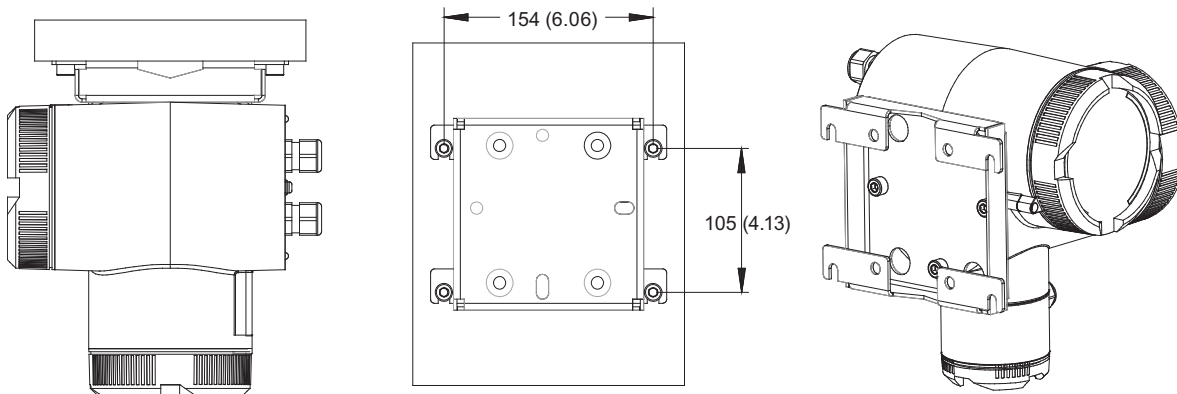
Rohrmontage mit Montagebügel

## Wandmontage

1. Montagebügel an der Rückseite des Messumformers befestigen.
2. Messumformer und Montagebügel an der Wand befestigen.

### Hinweis

Die Befestigungsklammern und Muttern werden zur Wandmontage nicht benötigt.

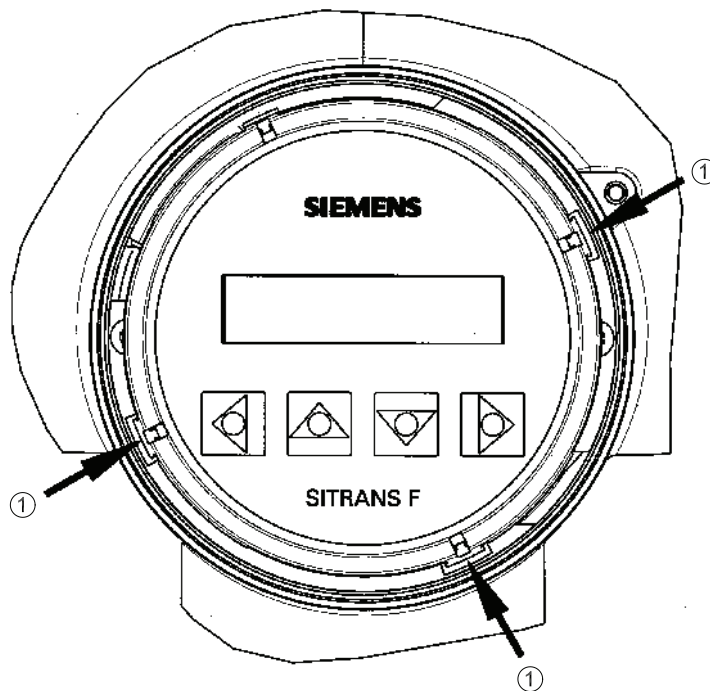


Wandmontage mit Montagebügel. Maße in mm (Inch).

### 4.2.3 Drehen der lokalen Anzeige

Die lokale Anzeige kann in 90°-Schritten gedreht werden, um bei vertikaler Installation oder Überkopfmontage ein besseres Ablesen zu ermöglichen.

1. Spannungsversorgung abschalten.
2. Den Riegel an der Abdeckung des Elektronikraums mit einem 3 mm Inbusschlüssel öffnen.
3. Deckel abschrauben.
4. Befestigungshaken vorsichtig mithilfe eines Schraubendrehers oder ähnlichen Werkzeugs von der lokalen Anzeige lösen.
5. Die Einheit herausnehmen, in die gewünschte Position drehen und wieder hineinschieben.
6. Abdeckung wieder anschrauben und Abdeckungsriegel anbringen.



① Befestigungshaken

Bild 4-2 Befestigungshaken an der lokalen Anzeige lösen

# Anschluss

In diesem Kapitel wird beschrieben, wie Sie das Gerät in zwei Schritten verdrahten:

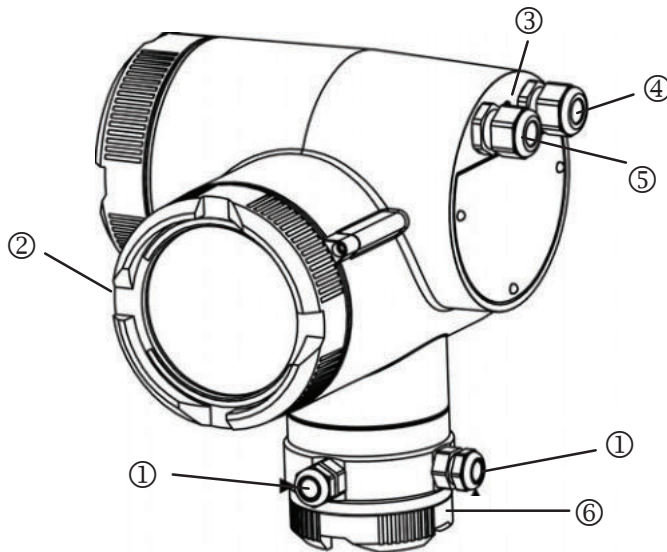
- Schritt 1: Verdrahtung der Schallwandlerkabel (Seite 31)
- Schritt 2: Verdrahtung von Ausgang und Spannungsversorgung (Seite 33)

---

## Hinweis

Der Anschluss der Schallwandler bei den Messaufnehmern vom Typ SONO 3100 und SONOKIT (beide mit Schallwandlern SONO 3200) oder im Klemmengehäuse des Messaufnehmertyps SONO 3300 wird in der separaten Betriebsanleitung des Messaufnehmers beschrieben.

---



- ① Kabeleinführung Schallwandler (4 Einführungen)
- ② Anschlusskastendeckel für Spannungsversorgung und Signalkabel
- ③ Potenzialausgleich (PE-Anschluss)
- ④ Ausgangskabeleinführung
- ⑤ Spannungsversorgungseinführung
- ⑥ Anschlusskastendeckel für Schallwandler-/Messaufnehmerkabel

Bild 5-1 Überblick, elektrische Anschlüsse

## Sicherheitsmaßnahmen

 **WARNUNG**

**Qualifiziertes Personal**

Elektrische Anschlüsse dürfen nur von qualifiziertem Fachpersonal vorgenommen werden.

 **WARNUNG**

**Einsatz in explosionsgefährdeten Bereichen**

Für den Einbauort und die Verschaltung von Messaufnehmer und Messumformer gelten besondere Anforderungen. Siehe Installation in explosionsgefährdeten Bereichen (Seite 14).

 **WARNUNG**

**Stromschlaggefahr!**

Das Gerät niemals bei eingeschalteter Netzspannungsversorgung installieren!

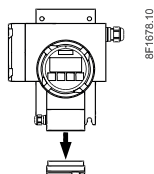
Die Ausführung für Spannungsversorgung 19 bis 30 V DC darf nur an SELV- oder PELV-Stromkreise angeschlossen werden.

## Technische Daten für das Kabel

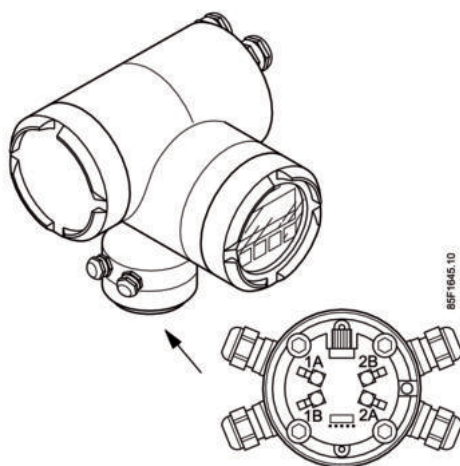
- Verwenden Sie für die Spannungsversorgung Kabel mit einem Querschnitt von mindestens 1,5 mm<sup>2</sup> und doppelter oder verstärkter Isolierung.
- Verlegen Sie hitzebeständige Kabel, wenn im Gehäuse hohe Temperaturen auftreten können, beispielsweise durch Wärmeleitung vom Messaufnehmer-/Messrohr. Verlegen Sie die Kabel so, dass sie das heiße Messaufnehmer-/Messrohr nicht berühren.
- Verlegen Sie Signalkabel getrennt von Leitungen mit Spannungen > 60 V.
- Verwenden Sie Kabel mit verdrehten Aderpaaren.
- Erden Sie das Messumformergehäuse am PE-Anschluss.
- Für den Anschluss verwendete Kabel müssen einen zu den Kabelverschraubungen passenden Durchmesser haben.
- Verwenden Sie für die Ausgänge geschirmte Kabel.
- Vergleichen Sie die Daten auf dem Typenschild mit der Spannungsversorgung vor Ort.

## 5.1 Verdrahtung der Schallwandlerkabel

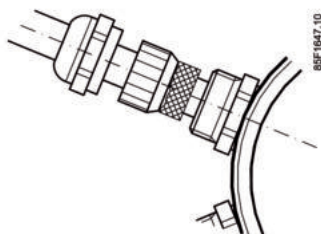
1. Schrauben Sie die untere Abdeckung vom Anschlusskasten ab.



2. Schließen Sie die Kabel entsprechend dem Gerätetyp (1-Pfad oder 2-Pfad, siehe unten) an die Schallwandler an.



3. Drücken Sie die Kabel vorsichtig in die Kabelverschraubungen, bis das Kabel im Anschlussmodul fest einrastet. Prüfen Sie, ob die Kabel richtig befestigt sind, indem Sie vorsichtig am Kabel ziehen.



5.1 Verdrahtung der Schallwandlerkabel

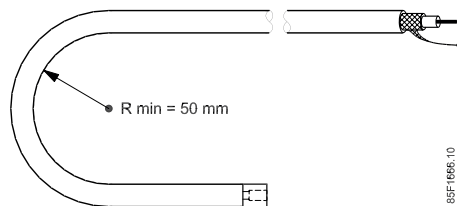
4. Sofern erforderlich, können die Schallwandlerkabel am entsprechenden Schallwandler-/Messaufnehmerende gekürzt werden (Hochtemperaturlösungen). Achten Sie darauf, dass die Kabel die gleiche Länge haben, um Signalverzögerungen bei der Signalverarbeitung zu verhindern.

**Hinweis**

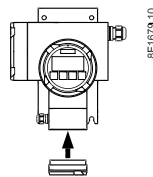
Im Lieferumfang des Messaufnehmers SITRANS F US sind 2 oder 4 Schallwandlerkabel mit fester Länge von 3, 15, 30, 60, 90 oder 120 m (9,84, 49,21, 98,43, 196,85, 295,28, oder 393,70 ft) enthalten.

**Hinweis**

Der zulässige minimale Biegeradius des Schallwandlerkabels beträgt 50 mm.

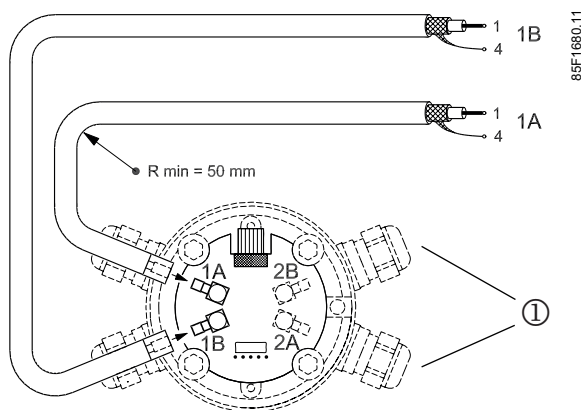


5. Ziehen Sie die Kabelverschraubungen an der Gewindebuchse fest, bis das Kabel dicht (IP65) abgeschlossen ist.
6. Schrauben Sie die Abdeckung wieder auf.



7. Prüfen Sie nach der Installation die Kabellängeneinstellung des Messumformers (siehe Menü 7) und korrigieren Sie sie gegebenenfalls.

**Verdrahtung von 1-Pfad-Systemen**



- ① Bei 1-Pfad-Messaufnehmern ersetzen Sie die zwei nicht verwendeten Kabelverschraubungen durch Blindstopfen.



Bild 5-2 Verdrahtung von Schallwandlerkabeln bei 1-Pfad-Systemen

### Verdrahtung von 2-Pfad-Systemen

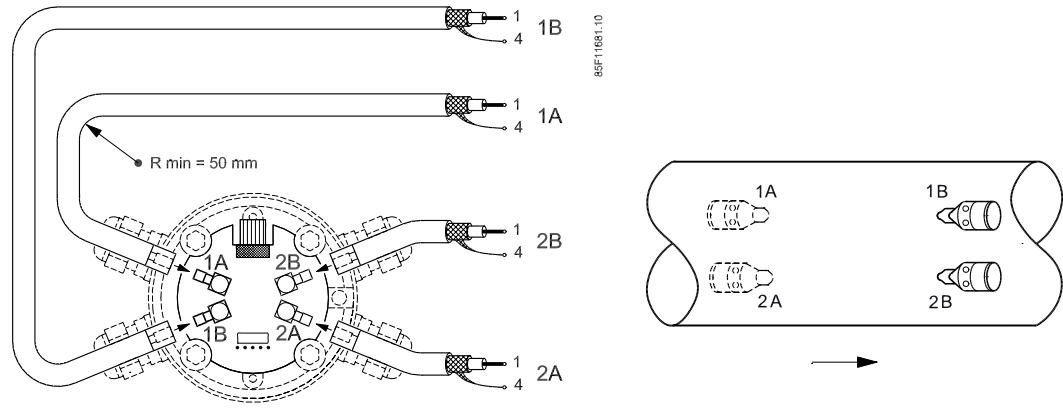
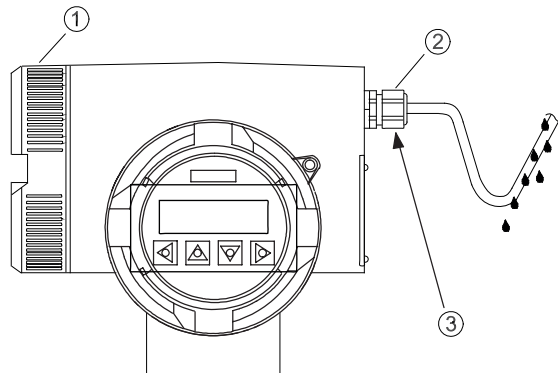


Bild 5-3 Verdrahtung von Schallwandlerkabeln bei 2-Pfad-Systemen

## 5.2 Verdrahtung von Ausgang und Spannungsversorgung



- ① Abdeckung des Anschlusskastens
- ② Kabelverschraubung
- ③ PE-Anschluss - zwischen den Kabelverschraubungen

Bild 5-4 FUS060 mit verlegten Kabeln


1. Lösen Sie die Abdeckung des Klemmenkastens über die Innensechskantschraube (3 mm).
2. Schrauben Sie die Abdeckung ab.
3. Schieben Sie das Stromkabel und das Signalkabel durch die Kabelverschraubungen bis hoch zum Klemmenblock.




9. Verlegen Sie die Kabel vor den Kabelverschraubungen in einem Bogen, um zu verhindern, dass Feuchtigkeit in den Klemmenblock eindringt.
10. Tauschen Sie nicht benutzte Kabelverschraubungen durch zertifizierte Blindstopfen aus.
11. Schrauben Sie die Abdeckung mithilfe eines Werkzeugs wieder fest auf dem Gehäuse auf. Der Dichtungsring muss sauber und unbeschädigt sein.
12. Bringen Sie die Abdeckungsverriegelung wieder an.



# Inbetriebnahme

 <b>WARNUNG</b>
<b>Berührungsgefährliche hohe Spannung</b>
Bestimmte Teile im Inneren des Gerätes stehen unter berührungsgefährlicher Spannung. Vor dem Einschalten des Geräts muss das Gehäuse verschlossen und geerdet sein.

 <b>WARNUNG</b>
<b>Betrieb mit hohem Druck und korrosiven Medien</b>
Der an dieses Gerät angeschlossene Messaufnehmer kann mit hohem Druck sowie korrosiven Medien betrieben werden. Deshalb sind bei unsachgemäßem Umgang mit diesem Gerät schwere Körperverletzungen und/oder erheblicher Sachschaden nicht auszuschließen.

## 6.1 Einschalten

Beim Einschalten durchläuft das Gerät einen Selbsttest, der ca. 30 Sekunden lang andauert. Unmittelbar nach dem Selbsttest ist das Gerät betriebsbereit. Beachten Sie, dass die Anzahl der Werkseinstellungen (zum Beispiel maximaler Volumendurchfluss, Winkel der Pfade, Abstand zwischen Schallwandlern und Verschiebung des Schallwandlers von der Mittellinie des Rohrs) größenabhängig sind. Die Einstellungen werden ab Werk im Messumformer für SONO 3100 und SONO 3300 gespeichert. Bei SONOKIT und Ersatzmessumformern geben Sie manuell Werte ein; siehe Messaufnehmerdaten eingeben (Seite 68). Befindet sich nach der Montage noch Gas/Luft in dem Rohr (Messrohr) bzw. in der Rohrleitung, so kann in der Anzeige in der ersten Zeile oben rechts ein blinkendes "F" oder "D" erscheinen, siehe Diagnose (Menü 2) (Seite 49) und Tabelle 9-1 Fehlersymptome (Seite 71). Das Fehlersignal wird am Ausgang ausgegeben.

## 6.2 Bedienung des Geräts

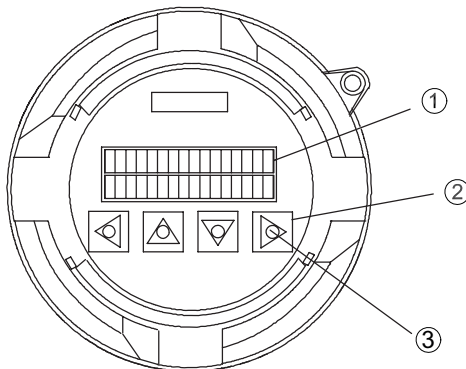
Das Gerät kann wie folgt bedient werden:

- Lokale Anzeige (LUI)
- HART
- SIMATIC PDM (PC/Laptop)

## 6.3 Inbetriebnahme über die lokale Benutzeroberfläche

### 6.3.1 Bedienung über lokales Display

Das Gerät wird über die optische Tastatur auf dem Bedien- und Anzeigefeld bedient. Die Tasten lassen sich durch Berühren der entsprechenden Felder auf der Glasscheibe mit dem Finger bedienen. Die einzelnen Gerätefunktionen/Parameter werden durch abwechselndes Betätigen des optischen Tastenfelds und der menügeführten Bedienung in der Anzeige ausgewählt und geändert.



- ① Anzeige (LCD) - 2 Zeilen mit 16 Zeichen
- ② Optisches Tastenfeld
- ③ Infrarottaste

Bild 6-1 Tastenfeld und Layout der Anzeige

Einstellungsmöglichkeiten der automatischen Hintergrundbeleuchtung finden Sie in Menü 1.1.5.

---

#### Hinweis

#### IP-Schutz

Das Gerät braucht zur Bedienung nicht geöffnet zu werden. Das heißt, dass ein hoher Schutzgrad jederzeit garantiert ist.

---

### 6.3.2 Bedienung über HART-Kommunikation

Das Gerät kann mit einem HART-Kommunikator oder einem HART-basierten Steuerungssystem bedient werden.

Der elektrische Anschluss des PC/Laptop mit HART-Modem und HART-Kommunikator an die Signalleitung im Bereich von 4 bis 20 mA wird in der nachstehenden Abbildung gezeigt.

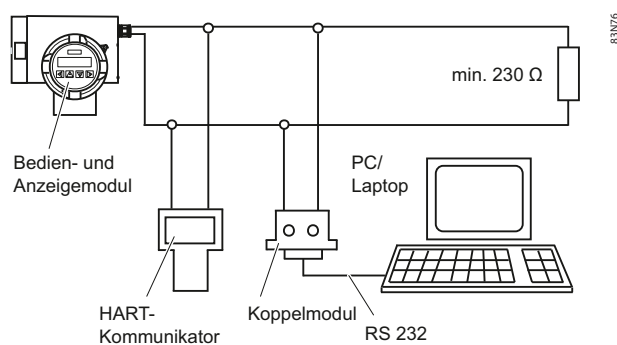


Bild 6-2 Bedienung über HART-Kommunikation

**WARNUNG****Einsatz in explosionsgefährdeten Bereichen**

Setzen Sie das Koppelmodul (HART-Modem) nicht in explosionsgefährdeten Bereichen ein und schließen Sie es nicht an eigensichere Stromkreise an.

**BUS-Adressen**

Gewährleisten Sie, dass jede Geräte-ID (HART-Adresse) eingestellt ist, bevor Sie zwei oder mehr Feldgeräte auf dem Bus betreiben. Das HART-Protokoll gibt für jedes Gerät eine kurze Adresse und eine lange Adresse an. Die lange Adresse ist für jedes Gerät eindeutig und wird im Werk eingerichtet. Die kurze Adresse wird vom Anwender festgelegt und muss sich von den Adressen der anderen Geräte am Bus unterscheiden. Der Bereich der Adressen liegt zwischen 0 bis 15, die Standardeinstellung ist 0, siehe Menü 5.3 unter Menü 5 - Gerätedaten (Seite 113).

**Hinweis**

HART Multidrop-Kommunikation wird nicht unterstützt

**6.3.3 Navigation durch die Menüstruktur**



Die zur Auswahl stehenden Gerätefunktionen und Parameter werden in der zweiten Zeile der Anzeige angezeigt.

- Die Auswahl erfolgt über die Tasten und . Diese werden in der zweiten Zeile der Anzeige angezeigt.
- Geben Sie die Gerätefunktion oder die Einstellebene von Parametern mit der Taste ein (Eingabefunktion).
- Sie verlassen die ausgewählte Funktion oder Einstellebene ohne Speichern der Änderungen, indem Sie die Taste so häufig drücken, bis sich der Cursor ganz links befindet.


## Ändern von Parametereinstellungen

Nach Auswahl der Einstellebene eines Parameters erscheint die momentan gültige Einstellung. Bei freigegebener Programmierung blinkt der programmierbare Wert in der zweiten Zeile der Anzeige. Die Parametereinstellung kann geändert werden. Es gibt zwei Arten der Dateneingabe:


- Direkte numerische Eingabe
- Eingabe aus vorgegebener Tabelle

Bei der numerischen Eingabe funktionieren die Tasten  und  als Cursorsteuerung. Die ausgewählte Ziffernstelle blinkt.

Mit der Taste  erhöhen Sie die blinkende Ziffer (Beispiel: 9 9 . 0 0 0 wird zu 1 0 0 . 0 0 0 ).

Mit der Taste  verringern Sie die blinkende Ziffer (Beispiel: 1 0 . 0 0 0 wird zu 9 . 0 0 0 ).



Den Dezimalpunkt verschieben Sie mit der Taste  nach rechts und mit der Taste  nach links.


Nach Auswahl der letzten Ziffer bestätigen Sie die Eingabe mit der Taste . Der eingegebene Wert wird übernommen, wenn er innerhalb des zulässigen Eingabebereichs liegt. In diesem Fall erfolgt in der Bedienung ein Rücksprung in die Auswahlebene der Parameter der betreffenden Gruppe. Wird der eingegebene Wert abgewiesen, erscheint auf dem Display kurzzeitig eine Fehlermeldung und anschließend die bisherige Einstellung. Der Wert kann erneut geändert werden.

Beim Umschalten zwischen unterschiedlichen Einheiten ist ein Abrunden möglicherweise manuell zu korrigieren.

---

### Hinweis



Bei dauernder Betätigung der Tasten  und  (Finger links auf der Glasscheibe) erfolgt eine kontinuierliche Änderung des Zahlenwerts bzw. der Einstellmöglichkeit bei tabellarischer Auswahl.

Ist eine versehentlich geänderte Einstellung falsch, ist es möglich, das Menüelement durch mehrmaliges Drücken der Taste  zu verlassen (und zum Menü eine Ebene höher zurückzukehren).

---

## 6.3.4 Schreibschutz

Die Programmierung des Geräts durch nicht berechtigte Personen kann mittels eines persönlichen, frei wählbaren Codes (nicht "0") im Bedien- und Anzeigefeld verhindert werden. Gerätefunktionen und Parameter können dann nur nach Eingabe dieses Codes geändert werden. Der persönliche Code wird im Menü 6.2 Kundencode festgelegt.

Wenn Sie die Tasten  und  in der Einstellebene der Parameter betätigen, erscheint in der Anzeige die Aufforderung zur Eingabe des Codes. Bei freiem Zugang ist es auch möglich, den Code einmal in Menü 6.1 Code-Eingabe einzugeben.



Die Programmierung wird wieder gesperrt:

- Nach Rückkehr in den Anzeigemodus
- Ungefähr 10 Minuten nach der letzten Betätigung des optischen Tastenfelds
- Nach Eingabe einer beliebigen Zahl, nicht des persönlichen Codes, in Menü 6.1 Code-Eingabe

#### Hinweis

Die Programmierung wird mit dem Code = 0 (Werkseinstellung) dauerhaft aktiviert.

#### Siehe auch

Die genaue Struktur des Bedienmenüs wird im Anhang HMI-Menüstruktur (Seite 103) erklärt. Die Hauptfunktionen werden unter Funktionen beschrieben.

#### Siehe auch

Funktionen (Seite 47)

### 6.3.5 Bedienbeispiele

Die entsprechenden Bedienpfade werden in jedem Diagramm dargestellt.

Die zu betätigenden optischen Tasten sind angegeben und die einzelnen Bedienschritte durchnummeriert.

#### Beispiel 1 - Einstellung der Menüsprache

Ausgangspunkt ist die Multi-Anzeige

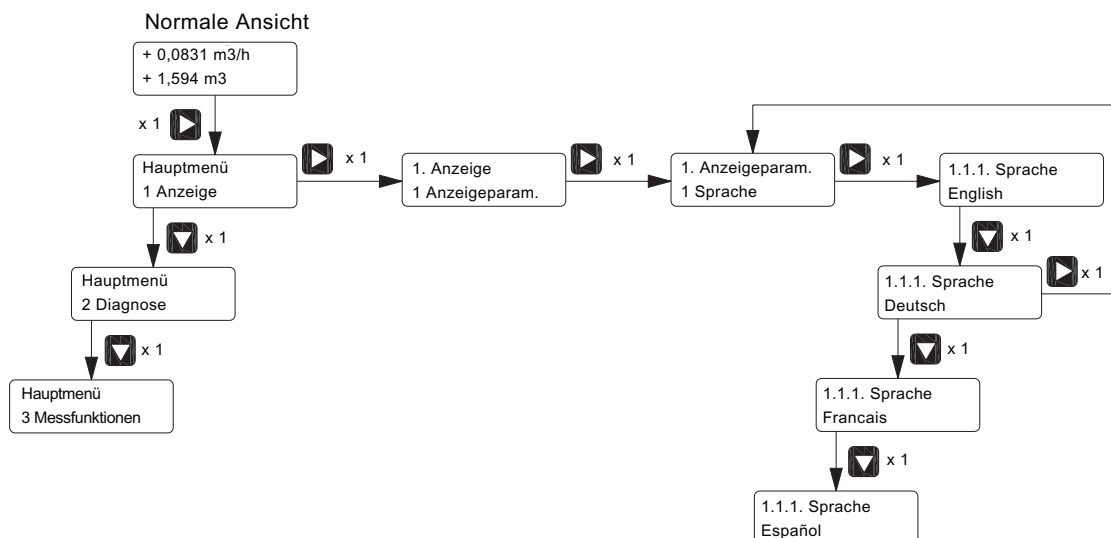


Bild 6-3 Ändern der Sprache von der Werkseinstellung "English" in "Deutsch"

### Beispiel 2 - Ändern der angezeigten Durchflusseinheit

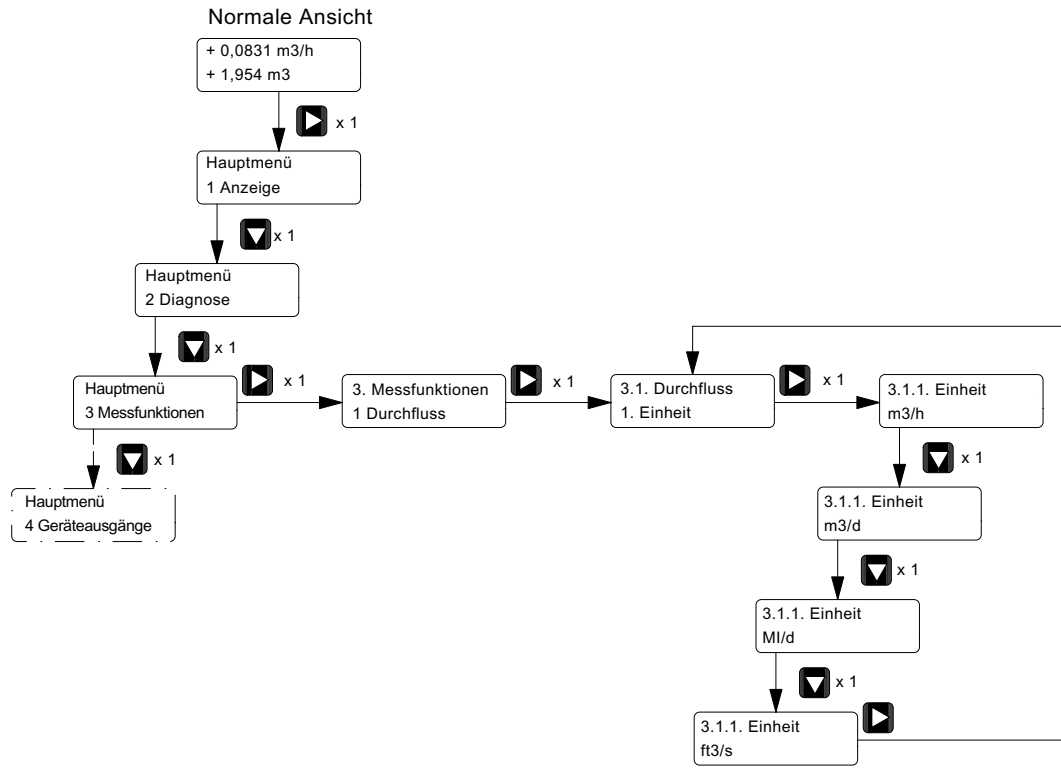


Bild 6-4 Ändern der Einheit des Durchflusswerts von m<sup>3</sup>/h in ft<sup>3</sup>/s

### Beispiel 3 - Ändern der Impulseinheit

Ausgangspunkt ist das Untermenü 4.2.3 (Wertigkeit)

The currently valid setting appears in the display.

4.2.	D	i	g	i	t	a	l	a	u	s	g	.	1
3	I	m	p	u	l	s	w	e	r	t	i	g	k

Enable the programming.  
The unit in the second display line flashes.

1 x

4.2.3	E	i	n	h	e	i	t						
I	m	p	/	I									

Digit 1 flashes.

1 x

4.2.3	I	m	p	u	l	s	w	e	r	t	i	g	
+	1	.	0	0	I	m	p	.	/	E	i	n	h

Change the digit from 1 to 2 with the operating element

1 x

4.2.3	I	m	p	u	l	s	w	e	r	t	i	g	
+	2	.	0	0	I	m	p	.	/	E	i	n	h

Select the point with the operating element.

1 x

4.2.3	I	m	p	u	l	s	w	e	r	t	i	g	
+	2	.	0	0	I	m	p	.	/	E	i	n	h

Move the point two places to the right by pressing the operating element twice.

2 x

4.2.3	I	m	p	u	l	s	w	e	r	t	i	g			
+	2	0	0	.	0	0	I	m	p	.	/	E	i	n	h

Select the last position of the number with and terminate the input by pressing the operating element (Enter function).

3 x

4.2.	D	i	g	i	t	a	l	a	u	s	g	.	1
3	I	m	p	u	l	s	w	e	r	t	i	g	k

## 6.4 Inbetriebnahme über SIMATIC PDM

SIMATIC PDM (Process Device Manager, Prozessgerätemanager) ist ein Softwarepaket für die Projektierung, Parametrierung, Inbetriebnahme und Wartung von Feldgeräten (z. B. Schallwandlern).

SIMATIC PDM ermöglicht unter anderem eine einfache Beobachtung der Prozesswerte, Alarmer und Zustands-/Diagnosesignale eines Feldgeräts.

**Hinweis**

Anweisungen zur Installation und Nutzung von SIMATIC PDM finden Sie im Handbuch SIMATIC PDM Erste Schritte (im Dokumentationspaket von PDM enthalten).

**Hinweis**

Es ist mindestens die Version SIMATIC PDM V6.0 + SP5 erforderlich.

**6.4.1 Konfiguration**

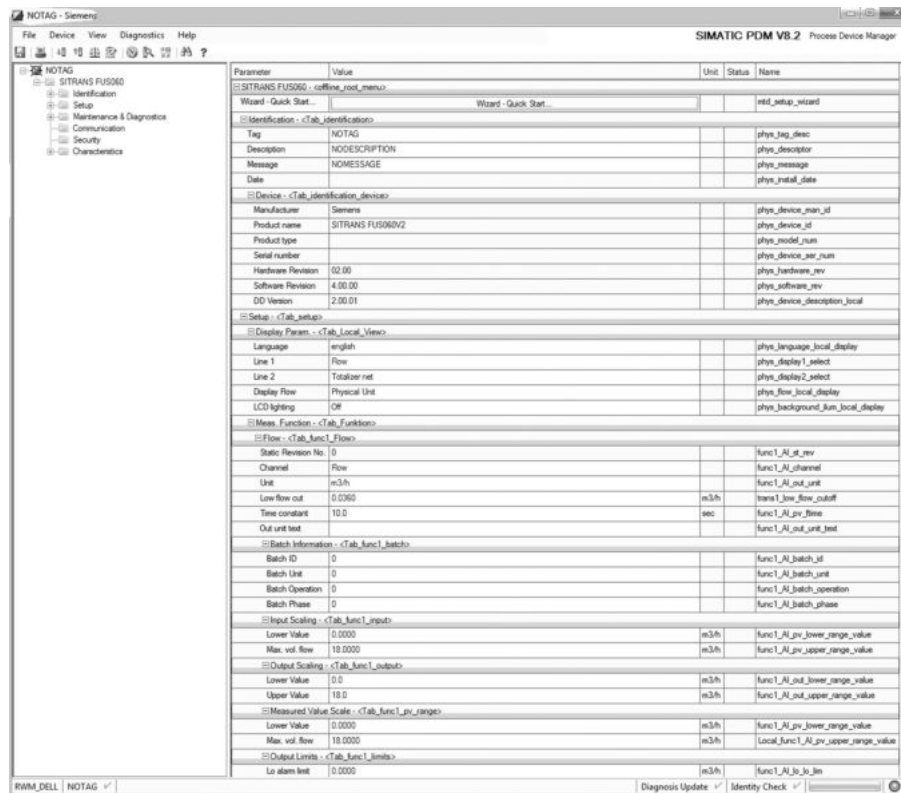


Bild 6-5 FUS060 HART über SIMATIC PDM (Beispiel)

**Hinweis**

**Sonderzeichen**

Einige Sonderzeichen werden bei der Kommunikation über SIMATIC PDM nicht unterstützt. Beim Hochladen solcher Sonderzeichen in den FUS060 wird stattdessen ein "?" angezeigt. Ein "ü" wird in der Geräteanzeige in "ü" geändert.

## Inbetriebnahmeschritte

Die Inbetriebnahme gliedert sich in folgende Schritte:

1. Installation und Anschluss des HART-Adapters
2. Installation des Gerätetreibers (Download unter EDD-Download (<http://support.automation.siemens.com/WW/view/de/24481552/133100>))
3. Hinzufügen des Geräts zum SIMATIC PDM-Netzwerk
4. Konfigurieren des Geräts
5. Optimieren des Systems
6. Prüfen der Betriebsbereitschaft



# Funktionen

Die Bedienung basiert auf einem hierarchisch strukturierten Bedienkonzept. Alle Funktionen/Parameter sind logisch gruppiert und besitzen eine Menünummer.

Die sieben Hauptfunktionen lassen sich im Hauptmenü auswählen:

- Anzeige (Menü 1) (Seite 47)
- Diagnose (Menü 2) (Seite 49)
- Messfunktionen (Menü 3) (Seite 50)
- Geräteausgänge (Menü 4) (Seite 53)
- Gerätedaten (Menü 5) (Seite 58)
- Service (Menü 6) (Seite 59)
- Sensorparameter (Menü 7) (Seite 62)

Im folgenden Abschnitt wird lediglich beschrieben, wie Sie die Menüs für die Geräteeinstellungen manuell bedienen.

## 7.1 Anzeige (Menü 1)

### Sprache (Menü 1.1.1)

Einstellen der Anzeigesprache (English, Deutsch, Francais, Español)

### Zeile 1 (Menü 1.1.2)

Einstellen des Parameterwerts in Zeile 1 (obere Zeile der Anzeige). Der Standard ist Durchfluss.

### Zeile 2 (Menü 1.1.3)

Einstellen des Parameterwerts in Zeile 2 (untere Zeile der Anzeige). Der Standard ist Vorw.zähler.

### Durchf.Darst. (Menü 1.1.4)

Auswahl der Darstellung des Durchflusswerts (Technische Einheiten (Standard), in % oder Balkendiagramm (in %))

### Beleuchtung (Menü 1.1.5)

Einstellen der Ausschaltung der Hintergrundbeleuchtung. Beim Ausschalten wird diese Funktion automatisch auf den Standardwert Aus zurückgesetzt.

## 7.1 Anzeige (Menü 1)

Aus: Bei Bedienung der Infrarottaste wird die Beleuchtung automatisch eingeschaltet und 10 Minuten nach der letzten Tastenbetätigung wieder ausgeschaltet.

Ein: Bei Bedienung der Infrarottaste wird die Beleuchtung automatisch eingeschaltet und bleibt nach der letzten Tastenbetätigung 1 Stunde lang eingeschaltet. Dann wird sie ausgeschaltet.

### **Multi-Anzeige (Menü 1.1.6)**

Zeigt die Anzeige mit den in den Menüs 1.1.2, 1.1.3 und 1.1.4 vorgenommenen Einstellungen.

### **Durchfluss (Menü 1.2)**

Zeigt den tatsächlichen Durchfluss.

### **Zähler (Menü 1.3)**

Die tatsächlichen Zählerwerte werden mit dem richtigen Vorzeichen angezeigt, d.h. Rückwärtszählerwerte mit einem Minuszeichen. Die drei Zähler werden in den Untermenüs 1.3.1, 1.3.2 und 1.3.3 angezeigt.

### **Reset (alle) (Menü 1.3.4)**

Rücksetzen+Stoppen: Alle Mengenzähler werden auf "0" gesetzt und gestoppt. Der Zähler für die Fehlersumme (Menü 6.5.4) wird auf "0" gesetzt, jedoch nicht gestoppt.

Rücksetzen+Starten: Alle Zähler werden auf "0" gesetzt und gestartet.

Die Zähler können auch einzeln gesteuert werden (Menüs 3.4.3, 3.5.3 und 3.6.5).

### **Fließgeschw. (Menü 1.4)**

Tatsächliche durchschnittliche Strömungsgeschwindigkeit im Messrohr (in m/s)

### **Schallgeschw. (Menü 1.5)**

Tatsächliche Schallgeschwindigkeit im Medium (in m/s (Standard) oder in ft/s)

### **US-Amplitude (Menü 1.6)**

Relative Ultraschallamplitude der empfangenen Ultraschallsignale (Referenz Wasser) (in %)

### **Ausg.-Frequenz und Ausg.-Strom (Menüs 1.7 und 1.8)**

Die arithmetisch berechneten Ausgangswerte werden im Menü 1.7 Ausg.-Frequenz (in Hz) und im Menü 1.8 Ausg.-Strom (in mA) angezeigt, unabhängig davon, ob der Ausgang verwendet wird.



## 7.2 Diagnose (Menü 2)

### Gerätezustand (Menü 2.1)

Die Prüfroutrinen werden im Normalbetrieb systematisch ausgeführt. Ein Fehler wird durch einen blinkenden Buchstaben in der Anzeige gemeldet:

**D:** Gerätefehler

**F:** Prozessfehler

**S:** Simulation ist aktiv

Der Fehler kann auch an den analogen und digitalen Ausgängen gemeldet werden.

Der Fehler wird in Menü 2.1 Gerätezustand angezeigt. Die Fehlermeldungen und ihre Zuweisungen zu dem blinkenden Buchstaben, der analoge Ausgang und die digitalen Ausgänge werden in der Tabelle aufgeführt.

Tabelle 7-1 Fehlermeldungen

Fehlermeldung	Blinkender Buchstabe in der Anzeige	Fehlermeldung	
		Analogausgang	Digitalausgänge 1 und 2 (Relais)
Messpfadfehler	F	✓ <sup>3)</sup>	✓
Unzuverlässiger Durchflusswert	F	✓ <sup>3)</sup>	✓
P/F zu hoch	F	✓ <sup>3)</sup>	✓
US-Verstärkung zu hoch	F	✓ <sup>3)</sup>	✓
Simulation aktiv	S	-	-
COM-Modul gestört <sup>1)</sup>	D	-	-
Messmodul fehlerhaft	D	✓	✓
EEPROM-Fehler	D	✓	✓
RAM-Fehler	D	✓	✓
SSC-Fehler <sup>2)</sup>	D	-	✓
Firmwarefehler	D	✓	✓

<sup>1)</sup> HART-Modul

<sup>2)</sup> Interne serielle Schnittstelle

<sup>3)</sup> Fehlersignal wird nicht ausgegeben, wenn der Fehler unterdrückt wird und die Simulationsfunktion aktiv ist

### Fehlerunterdr. (Menü 2.2)

Unter diesem Menüpunkt können die Fehler "Unzuv. Fluss" und/oder "Messpfadfehler" unterdrückt werden, damit die unterdrückten Fehler nicht angezeigt werden, weder in der Anzeige noch am Ausgang. Nach jedem Rücksetzen oder Ausschalten des Geräts sind wieder alle Fehlermeldungen verfügbar. Diese Menüeinstellung wird also nicht gespeichert.

### Gerätetest (Menü 2.3)

Die folgenden Testunterroutinen sind verfügbar:

#### Selbsttest (Menü 2.3.1)

Die Selbsttestroutinen prüfen die Hardware und dauern ca. 10 Sekunden.

Liegt kein Fehler vor, erfolgt die Anzeige "OK", andernfalls "nicht OK". Die Art des Fehlers kann im Menüpunkt 2.1 Gerätezustand ausgelesen werden.

#### Anzeigentest (Menü 2.3.2)

Mit diesem Menüpunkt wird die LCD-Anzeige überprüft. Die Anzeige wird zunächst für ca. 5 Sekunden dunkel und anschließend für ca. 5 Sekunden hell.

### Simulation (Menü 2.4)

Die Anzeige und Ausgangswerte, die simuliert werden sollen, können in einzelnen Untermenüs ausgewählt werden. Die Einstellung wird nach dem Bestätigen des ausgewählten Werts aktiv. Steht ein Fehler an, kann nur der Anzeigewert simuliert werden. Der Ausgang meldet weiterhin ein Fehlersignal, sofern die Fehler nicht unterdrückt sind, siehe Menü 2.2 Fehlerunterdr. (Beide). Die beiden Warnungen "P/F zu hoch" und "US-Verstärkung zu hoch" beeinflussen die Ausgänge während der Simulation nicht. Eine aktive Simulation wird in der Anzeige durch den blinkenden Buchstaben S angezeigt.

## 7.3 Messfunktionen (Menü 3)

### Durchfluss, Schallgeschw. und US-Amplitude (Menüs 3.1, 3.2 und 3.3)

In diesem Menü werden die drei Messwerte Durchfluss (Menü 3.1), Schallgeschw. (Menü 3.2) und US-Amplitude (Menü 3.3) parametrisiert.

Alle Untermenüs (Menü 3.x) sind für die Einstellung von nachfolgenden Werten weiter unterteilt:

- Einheit
- Bereich (Anfangswert (für Durchfluss nicht auswählbar - immer 0) und Endwert)
- Grenzwerte (Min. Grenzwert, Max. Grenzwert und Hysterese)
- Zeitkonstante (Dämpfung)

---

#### Hinweis

Beim Umschalten zwischen unterschiedlichen Einheiten ist ein Abrunden möglicherweise manuell zu korrigieren.

---

### Mediendichte (Menü 3.1.4)

Nach der Eingabe von Einheiten geht die Anzeige automatisch in das Menü Mediendichte.

Die in diesem Menü eingegebene Einheit und der Wert für die Dichte dienen zum Konvertieren des Volumendurchflusses in Massendurchfluss (siehe auch Menü 3.1.1 Einheit).

#### Hinweis

Wenn im Menü 3.1.1 Einheit die Volumendurchflusseinheit ausgewählt wurde, ist die Eingabe der Dichte unnötig und ineffektiv.

### Fließricht. (Menü 3.1.5.1)

In diesem Menü kann die Einstellung der Hauptströmungsrichtung geändert werden.

### Messricht. (Menü 3.1.5.2)

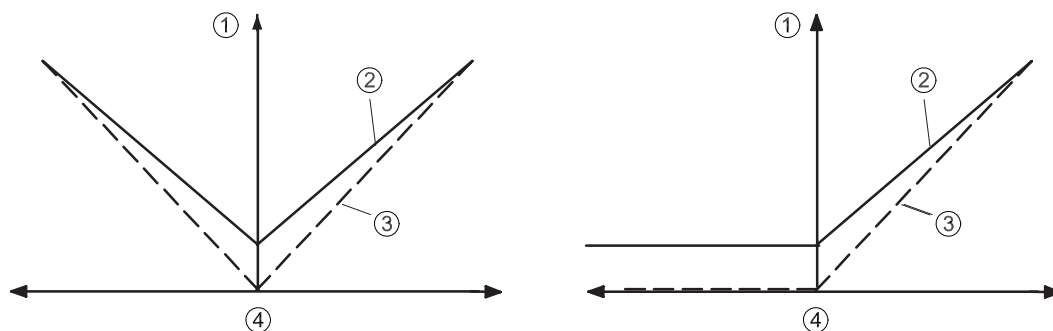
Das Gerät kann in beide Strömungsrichtungen messen (vorwärts und rückwärts) oder nur in Vorwärtsrichtung.

Die möglichen Einstellungen sind:

- Vorwärts + rückwärts
- Nur vorwärts

Wenn "Nur vorwärts" ausgewählt wird, werden Signale ausgegeben bzw. intern kumuliert für einen Durchfluss nur in dieser Richtung.

Impuls und Frequenz werden immer als Absolutwerte ausgegeben (keine negativen Werte).



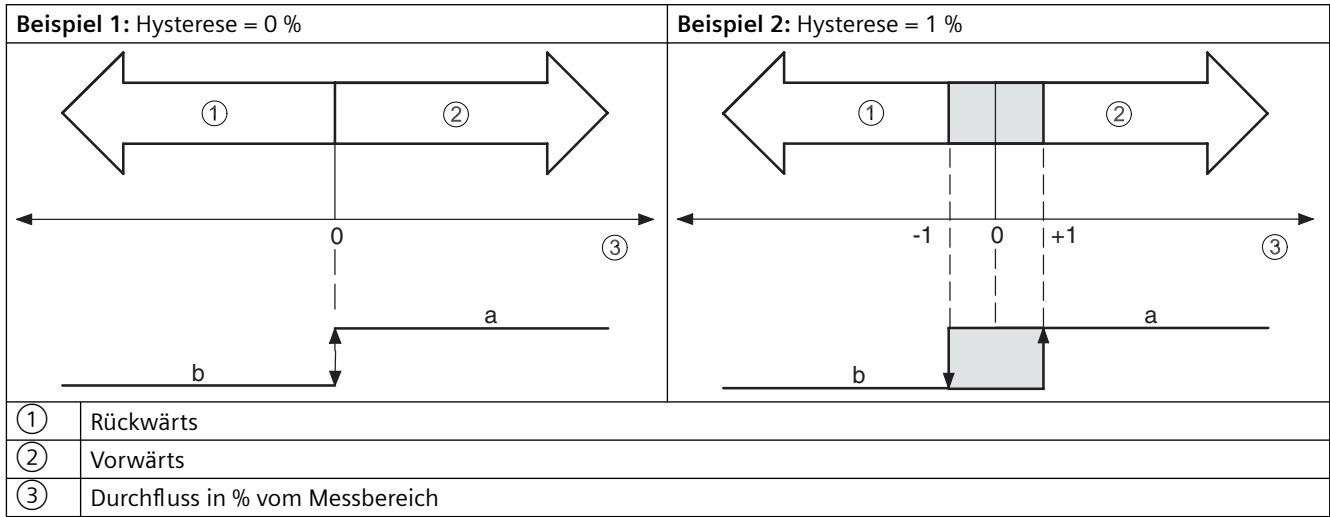
Linke Abbildung: Durchfluss vorwärts und rückwärts Rechte Abbildung: Nur Durchfluss vorwärts

- ① Ausgangssignal
- ② Analogausgang
- ③ Impuls-/Frequenzausgang
- ④ Durchfluss

### Hysterese (Menüs 3.1.5.3, 3.2.3.3, 3.3.2.3 und 3.6.4)

Das Melden der Messwerte kann mit einer vom Anwender einstellbaren Hysterese erfolgen. Die Einstellung wird in % des Messbereichsendwerts angegeben. Beträgt die Hysterese beispielsweise 1 % (Standard), so schaltet der Relaiskontakts erst bei einem Durchfluss von -1 % des Messbereichsendwerts und geht bei einem Durchfluss von +1 % des Messbereichsendwerts in die ursprüngliche Lage zurück.

Das Funktionsprinzip des Digitalausgangs 1 (Menüs 4.2.x) für die Strömungsrichtung wird in den Menüs 4.2.2 und 4.3.2 Signaltyp festgelegt.



Ausgewählte Einstellung	a/b	Ausgangsfunktion
Kontakt schließt	a	Relaiskontakt geschlossen
	b	Relaiskontakt offen
Kontakt öffnet	a	Relaiskontakt offen
	b	Relaiskontakt geschlossen

Die anderen Hystereseменüs funktionieren nach dem gleichen Prinzip.

**Hinweis**

Die Schleichmengenunterdrückung hat keinen Einfluss auf das Melden der Strömungsrichtung.

**Schleichmenge (Menü 3.1.6)**

Der Restdurchfluss ist ein Absolutwert in Durchflusseinheiten und wird nicht automatisch konvertiert, wenn sich die Skalierung ändert.

**Zähler (Menüs 3.4, 3.5 und 3.6)**

Die Zähler haben fest eingestellte Zählrichtungen. Die Zählrichtung kann nicht geändert werden. Die Zähler kumulieren die physikalischen Messwerte nach dem negativen oder positiven Vorzeichen, d.h. der Rückwärtszähler akzeptiert nur negative Werte.

Der Zählerwert des Nettozählers wird aus den Durchflusswerten mit dem richtigen Vorzeichen kumuliert und nicht aus der Differenz der Werte des Vorwärts- und Rückwärtszählers berechnet. Wenn einzelne Zähler nicht gleichzeitig zurückgesetzt oder gestartet werden, kann der Zählerwert auf dem Nettozähler von der Differenz zwischen den Werten des Vorwärts- und Rückwärtszählers abweichen.

### Einheit (Menüs 3.4.1, 3.5.1 und 3.6.1)

Die Einheiten können für jeden Zähler getrennt eingegeben werden. Wenn zwischen Massendurchfluss und Volumendurchfluss umgeschaltet wird (durch Wechseln zwischen der Massendurchflusseinheit und der Volumendurchflusseinheit im Menü 3.1.4), werden die Zählerwerte automatisch anhand der in Menü 3.1.4 eingegebenen Dichte konvertiert. Außerdem wird die Einheit automatisch in die für den entsprechenden Typ (Volumen oder Masse) zuletzt eingestellte Einheit konvertiert.

---

#### Hinweis

Die ausgewählte Anzeigeeinheit ist auch die Einheit auf dem Feldbusausgang.

---

### Grenzwerte (Menüs 3.4.2, 3.4.3, 3.5.2, 3.5.3, 3.6.2 und 3.6.3)

Die gleichen Anweisungen gelten für Grenzwerte bei Mengenzählern hinsichtlich der Ausgangsskalierung (siehe oben). Zählerwerte und zugewiesene Grenzwerte sind auch entsprechend dem positiven Vorzeichen (Wert Max. Grenzwert ist größer als der Wert Min. Grenzwert) oder dem negativen Vorzeichen (Wert Min. Grenzwert ist größer als der Wert Max. Grenzwert) zu berücksichtigen!

Die Hysterese wird nur beim Nettozähler ausgewertet, weil Wertschwankungen nur dort möglich sind.

## 7.4 Geräteausgänge (Menü 4)

In diesen Menüs werden die drei Geräteausgänge (Analogausgang, Digitalausgang 1 und Digitalausgang 2) parametrierbar.

Der Analogausgang (Klemmen 7+ und 8-) kann Durchfluss, Schallgeschw. und US-Amplitude anzeigen.

---

#### Hinweis

#### Wichtig

Der Analogausgang ist nur bei Geräten mit HART-Schnittstelle aktiv.

---

Der Digitalausgang 1 (Klemmen 5+ und 6-) kann Impuls, Frequenz, Alarm, Status und Grenzwerte anzeigen.

Der Digitalausgang 2 (Klemmen 3+ und 4-) kann Alarm, Status oder Grenzwerte anzeigen.

### Analogausgang (Menü 4.1)

(Klemmen 7+ und 8-)

In diesem Menü wird der Messwert (Durchfluss, Schallgeschwindigkeit oder US-Amplitude) dem Ausgang zugewiesen und die obere Stromgrenze für das Ausgangssignal sowie das Fehlersignal werden festgelegt.

**Digitalausg. 1 (Menü 4.2)**

(Klemmen 5+ und 6-)

In diesem Menü wird die Ausgangsfunktion (Impuls, Frequenz oder Alarm/Grenzwerte) zugewiesen und der Signaltyp sowie die Impuls-/Frequenzparameter werden festgelegt.

Abhängig von der ausgewählten Funktion (Menü 4.2.1) wirken sich entweder der Impulswert und die Impulsbreite (Menüs 4.2.3 und 4.2.4) oder die Endfrequenz (Menü 4.2.5) auf den Ausgang aus.

Der Digitalausgang 1 kann Durchfluss (Impuls oder Frequenz) oder einige Alarmer/Grenzwerte anzeigen.

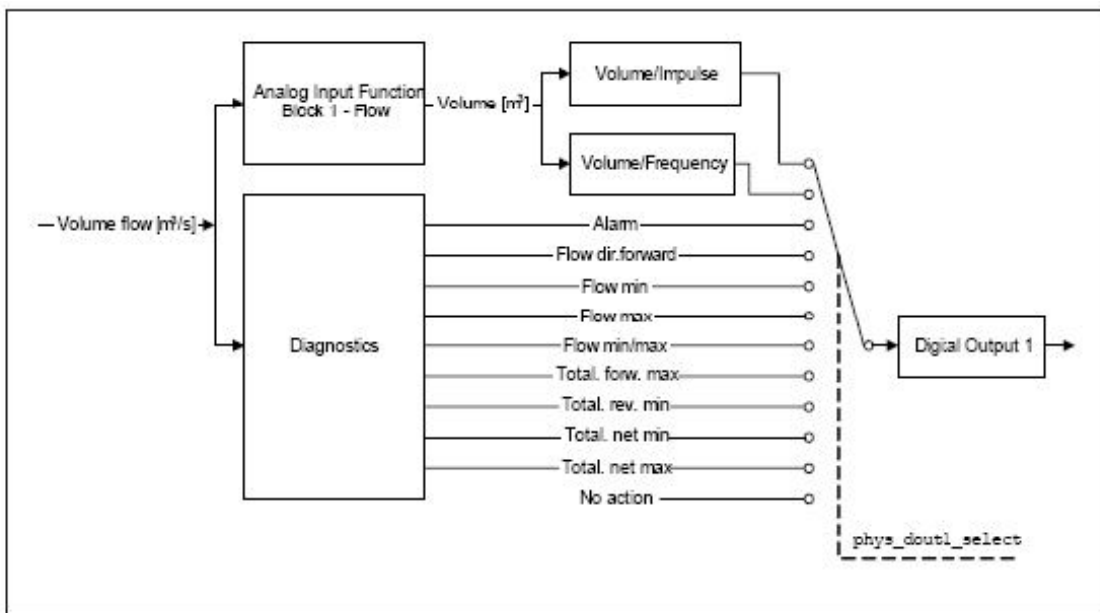
**Zuordnung (Menü 4.2.1)**

Bild 7-1 Funktionsplan

Bei den Funktionen "Impuls" und "Frequenz" wird der Durchfluss am Digitalausgang in ein Binärsignal konvertiert:

Bei der Funktion "Impuls" wird eine Impulsfolge entsprechend dem Nettovorwärtsdurchfluss ausgegeben. Jeder Impuls entspricht einem Nettodurchfluss entsprechend der eingestellten Wertigkeit (Menü 4.2.3). Die maximale Anzahl Impulse pro Zeiteinheit wird mit einem Durchfluss bis zum Endwert auf der Durchflussmesskala erreicht (Menü 3.1.2). Höhere Durchflusswerte können am Impulsausgang nicht mehr korrekt berücksichtigt werden. Ist der Durchfluss = 0, werden keine Impulse ausgegeben.

Bei der Funktion "Frequenz" wird ein konstantes Signal mit einer Frequenz proportional zum aktuellen Durchflusswert (Ausgangswert) ausgegeben. Die Frequenz 0 entspricht dem unteren Wert, der eingestellten Endfrequenz für den Endwert der Ausgangsskala (Menü 4.2.5). Durchflusswerte unterhalb des unteren Werts werden mit der Frequenz 0 ausgegeben.

Überschreitet der Durchfluss den Endwert auf der Messskala, kann der Digitalausgang die erforderliche Anzahl Impulse oder die Frequenz nicht mehr korrekt ausgeben und eine Impuls-/Frequenz-Fehlermeldung ("P/F zu hoch") wird angezeigt.

Wird die Impuls-/Frequenz-Fehlermeldung angezeigt, müssen die Impulseinstellungen (Menüs 4.2.3 und 4.2.4) oder muss die Endfrequenz (Menü 4.2.5) angepasst werden.

### Signaltyp (Menü 4.2.2)

Für den Digitalausgang 1 können verschiedene Signaltypen konfiguriert werden:

- Aktiv:  
Die geräteinterne Spannung wird an die Klemmen 7+ und 8- angelegt (24 V DC).
- Passiv:  
Externe Spannungsversorgung ist erforderlich.

#### Hinweis

Bei Ex-Ausführungen wird nur der passive Modus unterstützt. Ist für den Signaltyp die Option Aktiv eingestellt, funktioniert sie wie die Option Passiv.

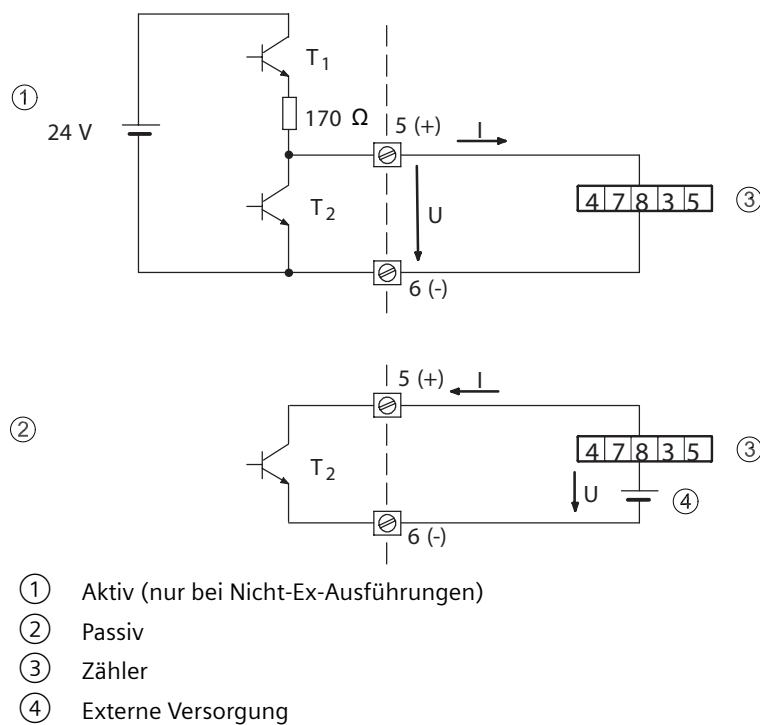


Bild 7-2 Aktive und passive Signale

Signale können mit positiver und negativer Logik generiert werden (positive oder negative Impulse).

Dieser Sachverhalt wird durch die folgende Abbildung illustriert.

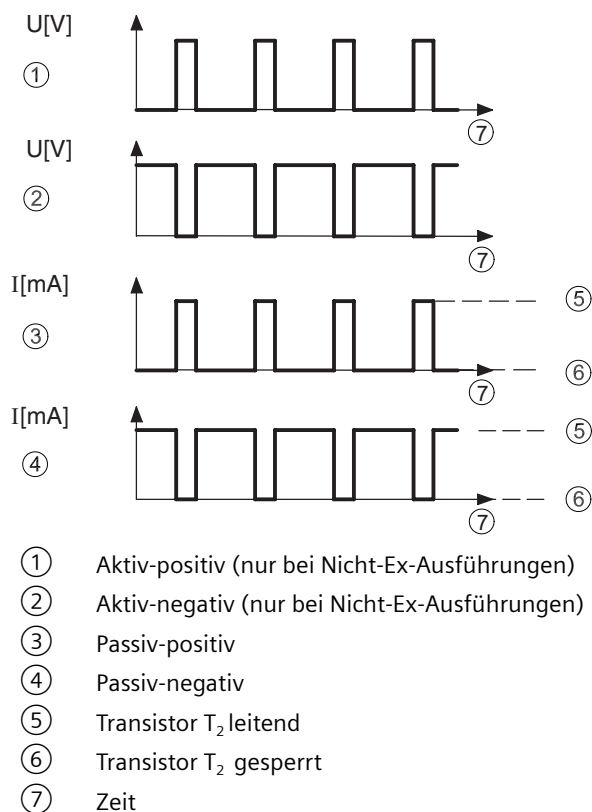


Bild 7-3 Signaltypen bei Digitalausgang 1

### Wertigkeit (Menü 4.2.3)

Für die Wertigkeit sind in diesem Menü zwei Parameter für den Impulsausgang einzustellen:

- Einheit  
Die technische Einheit (Einheit/Impuls).
- Impulsrate  
Anzahl von Masse-/Volumeneinheiten pro Impuls.

### Impulsbreite (Menü 4.2.4)

Mit der Impulsbreite können Sie das Impuls-/Pausenverhältnis des Impulsausgangs festlegen. Die Impulsbreite kann im Bereich von 0,1 bis 2000 ms eingestellt werden. Bezogen auf den eingestellten Messbereichsendwert und die eingestellte Impulswertigkeit wird eine maximale Impulsbreite berechnet. Die maximale Impulsfrequenz beträgt 5 kHz.

### Endfrequenz (Menü 4.2.5)

Die Frequenz ist dem Durchfluss fest zugeordnet. Das Impuls-/Pausenverhältnis ist konstant 1:1. Bei gewählter Funktion "Frequenz" wird die "Endfrequenz" im Bereich von 2 bis 10.000 Hz eingestellt.



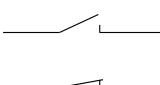
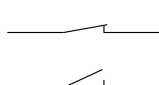
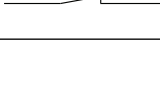
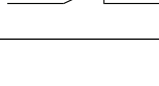
**Digitalausg. 2 (Menü 4.3)**

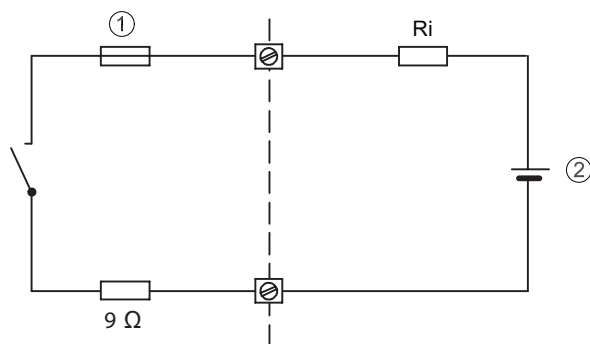
(Klemmen 3+ und 4-)

In diesem Menü wird der Digitalausgang 2 (Relais) als Alarm- oder Statusausgang konfiguriert.

Dabei ist die Funktion des Relais wie folgt:

- Kontakt schließt:  
Relaiskontakt schließt bei der in Menü 4.3.1 ausgewählten Funktion:
  - Alarmmeldung
  - Durchfluss in Vorwärtsrichtung
  - Grenzwertsignal
- Kontakt öffnet:  
Relaiskontakt öffnet bei der in Menü 4.3.1 ausgewählten Funktion:
  - Alarmmeldung
  - Durchfluss in Vorwärtsrichtung
  - Grenzwertsignal

Einstellung	Kein Alarm Durchfluss rückwärts Keine Grenzwertmeldung	Alarmmeldung Durchfluss vorwärts Grenzwertmeldung
Kontakt schließt		
Kontakt öffnet		



① Elektronische Sicherung

② Externe Versorgung

Ri Interner Widerstand des angeschlossenen Systems

Bild 7-4 Digitalausgang 2

<p><b>⚠ VORSICHT</b></p> <p><b>Elektronische Sicherung</b></p> <p>Bei hohen induktiven Lasten ist der Digitalausgang mit einer geeigneten externen Freilaufdiode gegen transiente Überspannung zu schützen.</p> <p>Bei Überlastung spricht die elektronische Sicherung an. Die Erholzeit der Sicherung beträgt einige Minuten. Im Ruhezustand (Relais spannungslos) ist der Relaiskontakt geöffnet.</p>
---

## 7.5 Gerätedaten (Menü 5)

In diesem Menü können die gerätespezifischen Daten eingegeben oder ausgelesen werden.

### Geräte-Ident. (Menü 5.1)

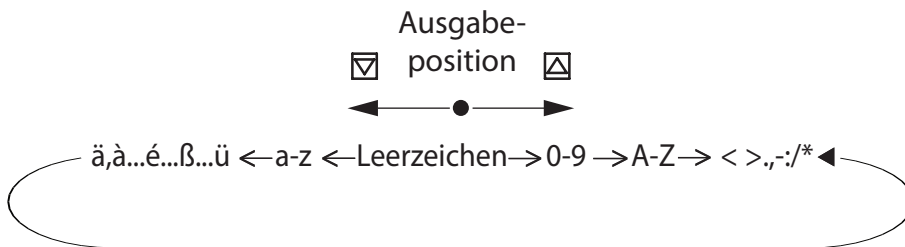
Innerhalb dieses Menüs können Sie gerätespezifische oder messstellenbezogene Angaben abrufen bzw. eingeben.

Sie haben die folgenden Möglichkeiten:

- TAG-Nummer, Menü 5.1.1 (max. 8 Zeichen)
- TAG-Beschreibung, Menü 5.1.2 (max. 16 Zeichen)
- TAG-Nachricht, Menü 5.1.3 (max. 32 Zeichen)

In diesen Menüs können TAG-spezifische Daten eingegeben werden. Die Tasten  und  funktionieren als Cursorsteuerung. Mit den Tasten  und  erfolgt die Auswahl der Zahlen, Buchstaben und Textzeichen.

Ist kein Text gespeichert, wird ein "<" angezeigt. Durch Betätigen der Tasten  und  rückt das "<" um eine Position nach rechts und ein Zeichen kann aus dem Zeichensatz ausgewählt werden. Folgende Zeichen stehen Ihnen zur Verfügung:





Das ausgewählte Zeichen wird durch Betätigen der Taste  eingegeben, und das "<" blinkt erneut. Mit den Tasten  und  kann dann das nächste Zeichen ausgewählt werden. Die Texteingabe wird bei blinkendem "<" durch Betätigen der Taste  abgeschlossen.

Bei Texten mit mehr als 16 Zeichen geben die Zeichen < und > in den Positionen ganz links und/oder ganz rechts in der Anzeige an, dass weitere Zeichen links und/oder rechts vom angezeigten Textabschnitt vorhanden sind. Diese werden durch Betätigen der Tasten  und  angezeigt.

Sie löschen Text, indem Sie mit den Tasten  und  das "<" aus dem Zeichensatz auswählen und dann die Taste  betätigen. Alle Eingaben rechts des Textende-Zeichens werden dann gelöscht.

---

**Hinweis****Durch die Zeichen blättern**

Bei kontinuierlicher Betätigung der Tasten  und  (Ihr Finger berührt ohne Unterbrechung die Glasscheibe) werden die Zeichen automatisch durchgeblättert.

---

**Herst.Daten (Menü 5.2)**

Die produktspezifischen Identifikationsdaten können in den folgenden Untermenüs ausgelesen werden:

- Produkttyp (Menü 5.2.1)
- Seriennummer (Menü 5.2.2)
- SW-Version (Menü 5.2.3)
- Herst. Datum (Menü 5.2.4)
- Nennweite (Menü 5.2.5)

---

**Hinweis****Nennweite**

Die Nennweite wird in Menü 5.2.5 eingegeben. Sie dient lediglich der Information und hat keine Auswirkung auf die Messwerte. Es ist nicht möglich, die Nennweite ohne den Werkscod zu ändern.

---

**HART Adresse (Menü 5.3)**

Echte Identifikation des Geräts

**7.6 Service (Menü 6)**

In diesem Menü finden Sie Service- und Diagnoseparameter zu Wartungszwecken.

---

**Hinweis****Einstellungen der Hintergrundbeleuchtung (LCD-Beleuchtung)**

Aus: Die Beleuchtung wird 10 Minuten nach der letzten Tastenbetätigung ausgeschaltet.

Ein: Die Beleuchtung bleibt nach der letzten Tastenbetätigung 1 Stunde lang eingeschaltet.

---

### Code-Eingabe (Menü 6.1)

Die Programmierung des Geräts durch nicht berechtigte Personen kann mittels eines persönlichen Codes (im Bereich von 1 bis 9999; maximal vier Ziffern) verhindert werden. Durch Eingabe des richtigen Codes in dieses Menü wird die Programmierung freigegeben und Sie können die Geräteeinstellungen ändern.

Wenn Sie den Code vergessen haben, geben Sie im Menü 6.1 den Code 3333 ein. Daraufhin wird der persönliche Code 5 Sekunden lang angezeigt.

### Kundencode (Menü 6.2)

Die vierstellige persönliche Codenummer kann in diesem Menü erstellt werden. Der lokale Schreibschutz ist bei Werten > 0 aktiviert, d.h. Menüs können weiterhin aufgerufen, doch es können keine Parameter geändert werden.

Der Schreibschutz wird automatisch aktiviert, sobald das System wieder in die anfängliche Bedienansicht geschaltet wird.

---

#### Hinweis

#### Achtung

Die Programmierung ist dauerhaft aktiviert, solange der Code = 0 ist.

---

### Werks-Code (Menü 6.3)

Die Kalibrierdaten und Werkseinstellungen des Geräts sind durch einen Service-Code geschützt. Die relevanten Menüs sind erst nach Eingabe dieses Service-Codes verfügbar. Bei normalem Betrieb ist es nicht erforderlich, den Service-Code einzugeben.

### Neustart (Menü 6.4)

Ein Rücksetzen des Geräts kann ohne Ändern der Parameter durchgeführt werden (Warmstart). Die Zähler werden **nicht** zurückgesetzt.

### Kontrollwerte (Menü 6.5)

In diesem Menü können geräteinterne Daten, die hauptsächlich zur Diagnose der verwendeten Pfade verwendet werden, ausgelesen werden.

Die im Menü angezeigten Werte richten sich nach der jeweiligen Anwendung (Medium).

Die folgenden Daten sind verfügbar:

- Verstärkung
- Amplituden
- Triggerpegel
- Fehlersum. %
- Laufzeit - up (Laufzeit up)

- Laufzeit - down (Laufz. down)
- Laufzeitdifferenz (Laufz.Diff.)

### Verstärkung (Menü 6.5.1)

Der Verstärkungspegel jedes Schallwandler kann ausgelesen werden.

Diese Parameter lesen nur Werte und im Bereich von 0 bis 255.

Für freie Pfade wird 0 angezeigt. Normalwerte sind im Bereich von 40 bis 100. Hohe Verstärkungswerte verweisen auf eine hohe Schallabsorption im Medium (maximal 255 bei keiner Schallübertragung, zum Beispiel bei einem Leerrohr oder wenn kein Messaufnehmerkabel angeschlossen ist).

### Amplituden (Menü 6.5.2)

Jeder Wert zeigt die Ultraschall-Spitzenamplitude des einzelnen Schallwandlers in digitalen Einheiten von 0 bis 255, was 0 bis 5 V entspricht. Optimale Werte liegen zwischen 95 und 100. Die schlechtesten Werte sind nahe 0, zum Beispiel bei einem Leerrohr oder wenn kein Messaufnehmerkabel angeschlossen ist.

### Triggerpegel (Menü 6.5.3)

Jeder Triggerpegel dient zur Erkennung des Ultraschallsignals. Die Triggerpegel werden aus den letzten Signalpegelamplituden berechnet. Typische Werte liegen zwischen 40 und 100. Die schlechtesten Werte liegen nahe 128.

### Fehler sum. % (Menü 6.5.4)

Das Menü zeigt die Fehlerzahl in % für jeden Pfad. Der optimale Wert ist 0. Die schlechtesten Werte liegen nahe 100, zum Beispiel bei einem Leerrohr oder wenn kein Messaufnehmerkabel angeschlossen ist.

### Laufzeit up und Laufz. down (Menüs 6.5.5 und 6.5.6)

Die Laufzeit ist die Zeit in ns, die das Ultraschallsignal von einem Schallwandler zum nächsten benötigt.

Die Laufzeit ist abhängig von der Messaufnehmergröße, vom Winkel, den Medien und der Temperatur der Medien.

### Laufz.Diff.(Menü 6.5.7)

Die Laufzeitdifferenz ist die gemessene Differenz in ps: Laufzeit up – Laufzeit down. Der typische Wert ist 1000 ps bei einer Durchflussgeschwindigkeit von 0 m/s.

## Nullpunktgleich

In diesem Menü kann ein manueller Nullpunktgleich durchgeführt werden.

---

### Hinweis

#### Bedingungen für den Nullpunktgleich

Ein Nullpunktgleich darf nur bei einer absoluten Durchflussrate von 0 durchgeführt werden.

---

## 7.7 Sensorparameter (Menü 7)

In diesem Menü werden die spezifischen Daten des Messaufnehmers gespeichert.

---

### Hinweis

#### Durchflussmessgeräte mit SONO 3100 oder SONO 3300

Alle Messaufnehmereigenschaften in Menü 7 werden werkseitig festgelegt und voreingestellt. Sie dürfen für Durchflussmessgeräte mit den Messaufnehmertypen SONO 3100 und SONO 3300 nicht geändert werden.

---

---

### Hinweis

#### Durchflussmessgeräte mit SONOKIT

Der Messumformer FUS060 wird im Werk entsprechend der SONOKIT-Bestellnummer voreingestellt (beispielsweise Rohrabmessungen und Anzahl Pfade). Die exakten Rohrabmessungen für den Messaufnehmer müssen entsprechend dem SONOKIT-Messbericht der Messaufnehmergeometrie in Menü 7 eingegeben werden.

---

## Sensorkalibr. (Menü 7.1)

In diesem Menü können verschiedene Kalibrierdaten eingegeben werden.

### Kalibr.Wahl (Menü 7.1.1)

Ein Wechsel zwischen WET und AUTO hat einen großen Einfluss auf die Kalibrierung und die Berechnung des Durchflusswerts.

Bei Auswahl von WET stammen die Kalibrierparameter für SONO 3100 und SONO 3300 aus dem Kalibrierprozess im Werk. Diese Parameter werden in besonderen WET-Kalibrierparametern gespeichert.

Bei Auswahl von AUTO werden verschiedene Messaufnehmereigenschaften aus dem SONOKIT-Messbericht der Messaufnehmergeometrie kombiniert und berechnet, um den internen Kalibrierfaktor zu bilden. Diese berechneten Kalibrierfaktoren für die Pfade 1, 2, 3 und 4 sind dann schreibgeschützte Parameter.

Die Kalibrierkonstanten basieren auf den folgenden Daten aus dem SONOKIT-Messbericht der Messaufnehmergeometrie:

- Rohrdurchmesser
- Länge von der Schallwandlerfront zur Schallwandlerfront bei jedem Pfad
- Verschiebung jedes Schallpfads von der Rohrmitte
- Durchschnittlicher Winkel jedes Pfads
- Länge des verwendeten Kabels in einem Schallpfad
- Rauheit im Rohr
- Viskosität der Messmedien

---

#### Hinweis

Die automatische Kalibrierung kann nur bei gewöhnlichen runden Rohren eingesetzt werden.

---

#### Hinweis

Verwenden Sie bei Durchflussmessgeräten mit **SONOKIT**-Messaufnehmer stets den Kalibriermodus **AUTO** (die Menüs 7.1.4.x.6 zeigen den automatisch berechneten Kalibrierfaktor).

Verwenden Sie bei Durchflussmessgeräten mit einem Messaufnehmer **SONO 3100** oder **SONO 3300** stets den Kalibriermodus **WET** (die Menüs 7.1.4.x.6 zeigen den Kalibrierfaktor und die Menüs 7.1.4.x.7 zeigen den berechneten Durchfluss).

---

### Appl.-Param. (Menü 7.1.2)

In diesem Menü können anwendungsspezifische Daten eingegeben werden.

#### Viskosität (Menü 7.1.2.1)

Der Wert der Medienviskosität wird für die Berechnung des Durchflusses verwendet und darf nur für SONOKIT geändert werden.

Für die Viskosität ist standardmäßig 0,01 cm<sup>2</sup>/s (normales Wasser) eingestellt.

#### Korr.Faktor (Menü 7.1.2.2)

Mit diesem Parameter kann der berechnete Durchfluss angepasst werden.

#### Korr.Wert (Menü 7.1.2.3)

Die Durchfluss-Versatzkompensation (ein konstanter positiver oder negativer Durchfluss) kann zu Servicezwecken zum gemessenen Durchfluss addiert werden.

### Kabellänge (Menü 7.1.2.4)

Der Messumformer ist stets in einer entfernten Position eingebaut. Deshalb ist es nötig, die Länge des Messaufnehmerkabels einzugeben, um die in den Kabeln auftretende Zeitverzögerung zu kompensieren.

Die Kabellänge ist die Gesamtlänge des Signalkabels in einem Schallpfad. Die Messeinheit der Kabellänge ist in Metern. Die Toleranz beträgt  $\pm 0,5$  m.

### Durchmesser (Menü 7.1.3.1)

Dieser Wert stellt den durchschnittlichen Innendurchmesser des tatsächlichen Rohrs dar und darf nur für SONOKIT geändert werden.

---

#### Hinweis

#### Große Nennweiten

Bei einem eingestellten Nenndurchmesser über DN 2000 funktioniert das Gerät möglicherweise nicht einwandfrei.

---

### Rohrrauigkeit (Menü 7.1.3.2)

Die Rauigkeit bezeichnet den Wert für die Oberfläche der Rohrrinnenwand und darf nur für SONOKIT geändert werden.

Der Bereich für diesen Wert liegt zwischen 0,01 mm und 10,0 mm. Die herkömmlichen Siemens-Messaufnehmer haben eine Rauigkeit von ca. 0,4 mm.

Rohrwerkstoff	Typische Rauigkeit
Rohr aus glattem Kunststoff	0,1 mm
Rohr aus poliertem Edelstahl	0,1 mm
Rohr aus herkömmlichem Kohlenstoffstahl	0,4 mm
Rohr aus rostigem Kohlenstoffstahl	1 bis 2 mm
Betonrohr	2 bis 5 mm

### Messpfade (Menü 7.1.4)

Dieses Menü enthält die Parameter für die Pfadeinstellungen und darf nur für SONOKIT geändert werden. In der folgenden Tabelle werden lediglich die Parameter für Pfad 1 erläutert. Die Parameter für die Pfade 2, 3 und 4 sind identisch zu behandeln.



### Länge (Menü 7.1.4.1.1)

In diesem Menü kann die Entfernung zwischen den Ultraschall-Schallwandlern (Pfadlänge, L) ausgelesen werden, sie darf nur für SONOKIT geändert werden. Der Wert ist erforderlich, um die Ultraschallgeschwindigkeit aus der Laufzeit zu berechnen. Er kann im SONOKIT-Messbericht der Messaufnehmergeometrie gefunden werden.

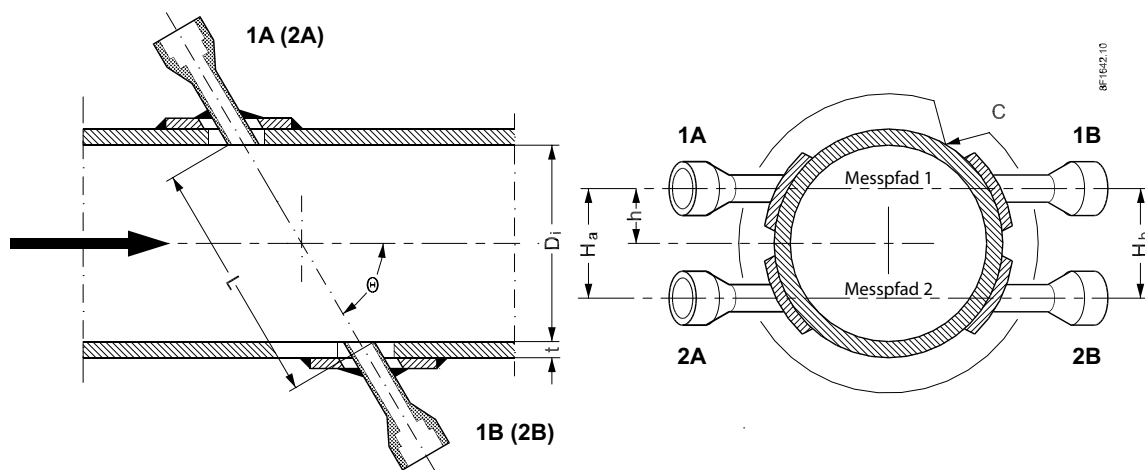


Bild 7-5 Messaufnehmergeometriedaten

### Winkel (Menü 7.1.4.1.2)

In diesem Menü kann der Winkel jedes Pfads ( $\Theta$  in der Abbildung oben) ausgelesen werden, er darf nur für SONOKIT geändert werden.

Daten für SONOKIT sind dem SONOKIT-Messbericht der Messaufnehmergeometrie zu entnehmen.

### Versatz (Menü 7.1.4.1.3)

In diesem Menü kann die Verschiebung jedes Pfads ( $h$  in der Abbildung oben) ausgelesen werden, sie darf nur für SONOKIT geändert werden. "h" ist die Entfernung zwischen dem Pfad und der Rohrmittlinie.

Daten für SONOKIT sind dem SONOKIT-Messbericht der Messaufnehmergeometrie zu entnehmen.

### Messpfade (Menü 7.2)

In diesem Menü wird die Anzahl der Pfade abhängig von der Messaufnehmerkonstruktion eingestellt. Die Anzahl der Pfade wird im Werk voreingestellt und kann in 1-Pfad, 2-Pfad, 3-Pfad oder 4-Pfad geändert werden. Die Anzahl der Pfade darf nur für SONOKIT geändert werden.




# Instandhaltung und Wartung

## 8.1 Wartung

Das Gerät ist wartungsfrei. Entsprechend den einschlägigen Richtlinien und Vorschriften müssen jedoch in regelmäßigen Abständen Prüfungen erfolgen.

Hierbei können beispielsweise folgende Punkte geprüft werden:

- Umgebungsbedingungen
- Unversehrtheit der Dichtungen für Prozessanschlüsse, Kabeleinführungen und Abdeckung
- Zuverlässigkeit der Energieversorgung, des Blitzschutzes und der Erdung

 <b>WARNUNG</b>
<b>Unzulässige Reparatur, Instandhaltung und Wartung des Geräts</b>
<ul style="list-style-type: none"> <li>• Reparatur- und Wartungsarbeiten dürfen nur durch von Siemens autorisiertes Personal durchgeführt werden.</li> </ul>

## 8.2 Rücksendeverfahren

Wie Sie ein Produkt an Siemens zurücksenden, erfahren Sie unter AUTOHOTSPOT.

Wenden Sie sich an Ihren Siemens-Vertreter, um zu klären, ob ein Produkt reparaturfähig ist und wie Sie es zurücksenden. Ihr Vertreter kann Ihnen auch bei der schnellen Bearbeitung der Reparatur, einem Kostenvoranschlag für die Reparatur oder einem Reparaturbericht/ Fehlerursachenbericht behilflich sein.

<b>ACHTUNG</b>
<b>Dekontaminierung</b>
Das Produkt muss vor dem Einsenden möglicherweise dekontaminiert werden. Ihr Siemens-Ansprechpartner kann Ihnen mitteilen, für welche Produkte dies erforderlich ist.

### Siehe auch

Dekontaminationserklärung (<https://www.siemens.de/sc/dekontaminationserklaerung>)

Rückwaren-Begleitschein (<https://www.siemens.de/prozessinstrumentierung/rueckwaren-begleitschein>)

## 8.3 Messaufnehmerdaten eingeben

Die folgende schrittweise Anleitung gilt **nur** für:

- Messumformer FUS060 mit SONOKIT-Messaufnehmern
- Ersatz-Messumformer

### ACHTUNG

#### SONO 3100 und SONO 3300

Alle mit den Messaufnehmern SONO 3100 oder SONO 3300 kalibrierten Messumformer FUS060 werden mit werkseitig voreingestellten Messaufnehmerdaten ausgeliefert. Die Daten dürfen nicht geändert werden.

In der schrittweisen Anleitung werden die einzugebenden Parameter bzw. Daten sowie die Reihenfolge der Eingabe beschrieben, um den Messumformer für eine vorgegebene Rohranwendung korrekt zu konfigurieren.

### Hinweis

Die Rohrdaten werden dem SONOKIT-Messbericht der Messaufnehmergeometrie oder einem anderen Datenblatt bzw. Kalibrierbericht des Messaufnehmers entnommen.

## Eingabe der Daten

1. Geben Sie den Durchmesser des Messaufnehmers (Di) ein (Menü 7.1.3.1).

### Hinweis

Wenn der Di kleiner ist als registriert, muss zunächst die Einstellung in Schritt 9 (Versatz) geändert werden.

2. Wählen Sie die gewünschte technische Einheit für den Durchfluss aus (Menü 3.1.1).
3. Geben Sie den maximalen Durchfluss ein (Menü 3.1.2).
4. Wählen Sie als Kalibrieroption "AUTO" (Menü 7.1.1).
5. Geben Sie die Medienviskosität (Menü 7.1.3.1) ein, da ansonsten der Standardwert (0,01 cm<sup>2</sup>/s für Wasser 20 °C) verwendet wird.
6. Geben Sie die Rauigkeit der Rohrwand des Messaufnehmers ein (Menü 7.1.3.2), da ansonsten der Standardwert (0,4 mm) verwendet wird.
7. Geben Sie den gemessenen Schallwandlerabstand für jeden Pfad ein (Menüs 7.1.4.x.1).
8. Geben Sie den gemessenen Winkel für jeden Pfad ein (Menüs 7.1.4.x.2).
9. Geben Sie den gemessenen Versatz für jeden Pfad ein (Menüs 7.1.4.x.3). Geben Sie für nicht verwendete Pfade 0 ein.
10. Prüfen Sie die Anzahl der Pfade (Menü 7.2). Sie werden im Werk anhand der Bestellung voreingestellt.

11. Gehen Sie ins Servicemenü und prüfen Sie für jeden Pfad, dass:
  - die Steuerwerte für die Amplitude (Menüs 6.5.2.x) einen Wert im Bereich von 95 bis 105 haben.
  - die Steuerwerte für die Fehlerzähler (Menüs 6.5.4.x) 0 sind.
  - die Steuerwerte für die Laufzeit (Menüs 6.5.5.x) stabil sind und nur im Nanosekundenbereich abweichen (zum Beispiel  $\pm 10$  ns).
12. Gewährleisten Sie, dass eine absolute Durchflussrate von 0 vorhanden ist und dass der Nullpunktgleich über das Menü 6.6.3 Nullkalibrierung aktiviert wird.
13. Die Berechnung des Durchflusses kann über den benutzerdefinierten Korrekturfaktor (Menü 7.1.2.2), einen Skalierungsfaktor, korrigiert werden.

Basierend auf den eingegebenen Daten kann der Messumformer den tatsächlichen Durchfluss messen und berechnen. Die Genauigkeit des Systems zu diesem Zeitpunkt ist beispielsweise von der eingegebenen Genauigkeit der Geometriedaten abhängig.



## Diagnose und Fehlerbehebung

In der Anzeige werden nur zwei allgemeine Gruppen von Fehlern angezeigt: "Prozessfehler" und "Gerätefehler".

Gerätefehler beschreiben Hardwarefehler, siehe Tabelle 7-1 Fehlermeldungen (Seite 49).

Bei den Prozessfehlern gibt es zwei wesentliche Gruppen:

- **Messpfadfehler**  
Das Medium in der Messleitung ist nicht schalldurchlässig; dies gilt in beiden Fällen, wenn das Rohr mit Gas gefüllt ist oder leer ist. Der Messwert in der Anzeige wird auf 0 gestellt. Kabel ist gebrochen oder nicht angeschlossen  
Die Messwerte haben eine sehr hohe Streuung, die auf Fehler in der Messsignalauswertung hinweist. Sie kann durch Störungen im Rohr aufgrund von Hohlräumen, Drall oder Inhomogenität wie Blasen oder Fremdkörper verursacht werden.
- **Durchflussmessung unzuverlässig**  
Die angezeigten Messwerte sind nicht zuverlässig und ein "F" blinkt in der rechten Ecke der Anzeige.

Tabelle 9-1 Fehlersymptome

Symptome	Diagnose	Ursache	Abhilfe
Anzeige zeigt keinen Durchfluss an und/oder ein blinkendes "F" wird ständig/gelegentlich angezeigt	<ul style="list-style-type: none"> <li>• Fehler "Messpfadfehler" steht an</li> <li>• Verstärkung (Menüs 6.5.1.X) für die aktiven Pfade &gt; 250</li> <li>• Laufzeit (Menüs 6.5.5.X und 6.5.6.X) für die aktiven Pfade ist nicht stabil</li> <li>• Fehlerzähler (Menüs 6.5.4.X) sind nicht gleich 0.</li> </ul>	Rohr ist nicht mit Flüssigkeit gefüllt	Gewährleisten Sie, dass das Rohr oder zumindest der Schallpfad mit Flüssigkeit gefüllt ist.
		Kabel gebrochen/nicht angeschlossen	Gewährleisten Sie, dass das Schallwandlerkabel im Klemmgehäuse des Messumformers angeschlossen ist. Stellen Sie sicher, dass der Schirm- und Mittel-Pin im Deckel des Schallwandlers angeschlossen ist.
		Dauerhafte Störung im Rohr	Gewährleisten Sie, wenn möglich, dass das Schallwandlerfenster im Rohr nicht beschädigt ist und dass keine dauerhafte Störung vorliegt.

Symptome	Diagnose	Ursache	Abhilfe
Durchfluss nicht stabil und/oder ein blinkendes "F" wird ständig/gelegentlich angezeigt	<ul style="list-style-type: none"> <li>Fehler "Messpfadfehler" steht an (Menü 2.1)</li> <li>Verstärkung (Menüs 6.5.1.X) für die aktiven Pfade &gt; 250</li> <li>Laufzeit (Menüs 6.5.5.X und 6.5.6.X) für die aktiven Pfade ist nicht stabil</li> <li>Fehlerzähler (Menüs 6.5.4.X) sind nicht gleich 0.</li> </ul>	Luftblasen oder Feststoffe beliebiger Art stören die Messung	Achten Sie darauf, dass die Rohrleitung gelüftet wird und dass die Konzentration von Feststoffen auf ein Niveau begrenzt wird, bei dem normale Messung mit dem Messgerät möglich ist.
		Kabel teilweise angeschlossen	Stellen Sie sicher, dass die Schallwandlerkabel im Messumformer und in den Messaufnehmern (SONO 3200 oder SONO 3300) angeschlossen sind. Überprüfen Sie die Verbindung des Kabelschirms. Stellen Sie sicher, dass der Schirm- und Mittel-Pin im Deckel des Schallwandlers angeschlossen ist.
		Ultraschallechos	Achten Sie darauf, dass die eingegebenen Pfadlängen mit dem Messbericht übereinstimmen.
Gerät zeigt negativen Durchfluss an und/oder ein blinkendes "F" wird ständig/gelegentlich angezeigt	-	Schallwandlerkabel falsch angeschlossen	Stellen Sie sicher, dass die Schallwandlerkabel richtig angeschlossen sind: 1A → 1A 1B → 1B 2A → 2A 2B → 2B
		Falsche Einstellung der Messrichtung	Überprüfen Sie, ob im Menü 3.1.5.1 "+ Richtung" eingestellt ist.
Impuls-/Frequenzausgang funktioniert nicht und/oder ein blinkendes "F" wird ständig/gelegentlich angezeigt	Fehler "P/F zu hoch" steht an (Menü 2.1)	Interner elektrischer Fehler (offener Stromkreis, Kurzschluss usw.)	Starten Sie die Simulation am Impuls-/Frequenzausgang über Menü 2.4. Das frequenzmessende Instrument wird direkt an die Klemmen gekoppelt.
		Impuls/Pause oder Frequenz außerhalb des Bereichs	Passen Sie die Einstellungen des Impuls- oder Frequenzausgangs an (Menü 4.2).
Gerät zeigt 0 Durchfluss an. Gerätezustand: "OK"		Der Prozessdurchflusswert ist verglichen mit dem Grenzwert für die Schleichmengenunterdrückung des Geräts sehr klein	Stellen Sie sicher, dass die Schleichmengenunterdrückung (Menü 3.1.6) beim Testen auf 0 gestellt wird.



Symptome	Diagnose	Ursache	Abhilfe
LCD-Anzeige dunkel oder teilweise dunkel (fehlende Zeichen)		Interner elektrischer Fehler (offener Stromkreis, Kurzschluss usw.)	Schalten Sie die Spannung aus. Prüfen Sie die Anschlüsse für die Spannungsversorgungsplatine und das Flachkabel für das Anzeigemodul. Starten Sie bei einer teilweise dunklen Anzeige den Anzeigentest (Menü 2.3.2.).
Bedienung mit Infrarottasten nicht möglich		Lichtstörung	Kontrollieren Sie, dass die Anzeige nicht verunreinigt ist. Prüfen Sie, ob der Anzeigendeckel verriegelt ist (PDM-Zwangssteuerung). Helle Hilfswerkzeuge können eine Hilfe sein.

## 9.1 Anwendungsinformationsanleitung

Wenn das Gerät gewartet werden muss, fordert das Werk in der Regel Informationen über Anwendung und Durchflussmessgerät.

Füllen Sie dieses Formular aus und fügen es einer Support-Anfrage bei:

Service und Support (<http://www.siemens.com/automation/service&support>)

<b>An:</b> "Ihr zuständiger Siemens Ansprechpartner"	<b>Absender:</b> <b>Firma:</b> <b>E-Mail:</b> <b>Telefonnr.:</b> <b>Faxnr.:</b>
---	---

### Hinweis

#### Skizze

Es wird empfohlen, ein Diagramm/eine Zeichnung der Installation/Anwendung zu Erklärung von Ein- und Ausgangsbedingungen, Abstand von der Pumpe usw. beizufügen.

Tabelle 9-2 Anwendungsdaten

Flüssigkeit	
• Chemische Formel	
• Name des Mediums	
• Konzentration	
• Dichte	
• Medienviskosität bei 20 °C (68 °F)	[mPa s]
• Medienviskosität bei Prozesstemperatur	[mPa s]
Durchflussmessbereich	

Nennweite	[m]
Prozesstemperatur	
Umgebungstemperatur (Messumformer)	
Betriebsdruck	
Gas/Feststoffinhalt	
Mit Explosionsschutz	

Tabelle 9-3 Gerätedaten

Seriennummer	Menü 5.2.2	
Produkttyp, Bestellnummer	Menü 5.2.1	
Softwareversion	Menü 5.2.3	
Gerätezustand, Fehlermeldung, Frequenz, ...	Menü 2.1	
Durchfluss	Menü 1.2	
Strömungsgeschwindigkeit	Menü 1.4	[m/s]
Schallgeschwindigkeit ( $600 \leq c_{\text{Medium}} \leq 2000$ )	Menü 1.5	[m/s]
Ultraschallamplitude	Menü 1.6	[%]
Frequenz	Menü 1.7	[Hz]
Stromausgang	Menü 1.8	[mA]
Oberer Bereich für Durchflusswert	Menü 3.1.2	
Zeitkonstante	Menü 3.1.7	[s]
Schleichenmengenunterdrückung	Menü 3.1.6	[%]
Fehlersignal	Menü 4.1.3	
Strombegrenzung	Menü 4.1.2	[mA]
Verstärkung	Menü 6.5.1	
Triggerpegel	Menü 6.5.3	
Fehlersumme %	Menü 6.5.4	
Laufzeit up (Laufzeit up)	Menü 6.5.5	[ns]
Laufzeit down (Laufzeit down)	Menü 6.5.6	[ns]
Laufzeitdifferenz	Menü 6.5.7	[ns]
Amplitude	Menü 6.5.2	

## Technische Daten

### 10.1 SITRANS FUS060

Tabelle 10-1 Eingabe

Eingabe	
Messung	Durchfluss durch Messung der Laufzeitdifferenz von Ultraschallsignalen durch Schallwandler in DN 100 bis 4000 2-Pfad-Sensorrohren (optional, je nach ausgewählter Nennweite, sind auch spezielle 1- oder 4-Pfad-Lösungen möglich).
Nennweiten und Anzahl an Pfaden	2-Pfad DN 100 bis DN 4000 (optional auch als 1-Pfad und 4-Pfad, je nach Größe (DN 25 bis DN 4000))
Max. Kabellänge	120 m (395 ft) (geschirmtes Koaxialkabel). In der Ex-Ausführung ist die Länge des Schallwandlerkabels auf 3 m (9.84 ft) begrenzt, um die Anforderungen der elektrischen Störfestigkeit zu erfüllen. Bei 2-Pfad- und 4-Pfad-Systemen mit Nennweiten $\geq$ DN 3000 ist die Kabellänge begrenzt auf 30 m (98.4 ft).

#### Hinweis

#### Große Nennweiten

Bei einem eingestellten Nenndurchmesser über DN 3000 funktioniert das Gerät möglicherweise nicht einwandfrei.

Tabelle 10-2 Ausgabe

Ausgabe	
<b>Analogausgang</b>	
Signalbereich	Aktiver Stromausgang 4 bis 20 mA (13,2 V < Leerlaufspannung < 15,8 V)
Oberer Grenzwert	20 bis 22,5 mA, einstellbar
Signal auf Alarm	3,6 mA, 22 mA oder 24 mA
Last	$\leq 600 \Omega$ bei Nicht-Ex-Ausführung $\leq 330 \Omega$ Ex-Ausführung (HART $\geq 230 \Omega$ )
<b>Digitalausgang 1 (Impuls/ Frequenz)</b>	
Aktives oder passives Signal, mit positiver oder negativer Logik konfigurierbar	Aktiv: 24 V DC, $\leq 24$ mA, $R_i = 300 \Omega$ Passiv: Offener Kollektor, 30 V DC, $\leq 200$ mA
Für Explosionsschutz	Passiv: Offener Kollektor, 30 V DC, $\leq 100$ mA
Ausgangsfunktion, konfigurierbar für:	<b>Impulsausgang</b> Einstellbare Impulswertigkeit $\leq 5000$ Impulse/s Einstellbare Impulslänge $\geq 0,1$ ms
	<b>Frequenzausgang</b> $f_{\text{END}}$ wählbar bis zu 10 kHz

<b>Ausgabe</b>				
Funktion	Impuls, Frequenz, Grenzwerte, Gerätezustand, Strömungsrichtung			
<b>Konfigurationsbedingungen</b>				
Konfiguration	Spannungsversorgung	Last	Strom	Ausgangsspannungsgrenzen (max./min.)
Passiv – Pos.	12 V	75 Ω	160 mA	12 V / 600 mV
Passiv – Neg.	12 V	75 Ω	160 mA	12 V / 600 mV
Passiv – Pos.	12 V	520 Ω	23 mA	12 V / 100 mV
Passiv – Neg.	12 V	520 Ω	23 mA	12 V / 100 mV
Passiv – Pos.	12 V	6,1 kΩ	2 mA	12 V / 0 mV
Passiv – Neg.	12 V	6,1 kΩ	2 mA	12 V / 0 mV
Aktiv – Pos.	Intern (25 V)	1 kΩ	21 mA	21 V / -
Aktiv – Neg.	Intern (25 V)	1 kΩ	21 mA	21 V / -
<b>Digitalausgang 2 (Relais)</b>				
Relais, Öffner oder Schließer	Schaltvermögen max. 5 W Max. 50 V DC, max. 200 mA (DC) Sicherung mit automatischer Rückstellung, $R_i = 9 \Omega$			
Für Explosionsschutz	Max. 30 V DC, max. 100 mA (DC), max. 50 mA (AC); vergl. ATEX-Zulassungszertifikat			
Ausgangsfunktion, konfigurierbar für:	Alarm, Strömungsrichtung, Grenzwerte, keine Funktion			
<b>HART-Kommunikation</b> über Analogausgang (4 bis 20 mA)	Über PC/Laptop (PDM) oder HART-Kommunikator			
Last	$\geq 230 \Omega$			
Kabel	Zweidrig geschirmt $\leq 3$ km ( $\leq 1,86$ Meilen) Mehradrig geschirmt $\leq 1,5$ km ( $\leq 0,93$ Meilen)			
Protokoll	HART, Version 5.1			
<b>Potentialtrennung</b>	Die Ausgänge sind elektrisch von der Spannungsversorgung und voneinander getrennt (Potentialtrennung der Ausgänge 63 V AC / 100 V DC gegen Erde)			

Tabelle 10-3 Messgenauigkeit

<b>Messgenauigkeit *</b>	
Impulsausgang	$\leq \pm 0,5\%$ vom Messwert bei 0,5 bis 9 m/s oder $\leq \pm 0,25/V$ [m/s] % vom Messwert bei Durchfluss $< 0,5$ m/s
Analogausgang	Wie Impulsausgang plus $\pm 0,1\%$ vom Messwert, $\pm 20 \mu A$
Wiederholgenauigkeit	$\leq \pm 0,25\%$ vom Messwert bei 0,5 bis 9 m/s
<b>Referenzbedingungen (Wasser)</b>	
Prozesstemperatur im angeschlossenen Sensor	$25 \text{ °C} \pm 5 \text{ °C}$ ( $77 \text{ °F} \pm 9 \text{ °F}$ )
Umgebungstemperatur am Messumformer	$25 \text{ °C} \pm 5 \text{ °C}$ ( $77 \text{ °F} \pm 9 \text{ °F}$ )

<b>Messgenauigkeit *</b>	
Einbaubedingungen des angeschlossenen Sensors	Stromaufwärts (Einlauf) > 10 x DN und stromabwärts (Auslauf) > 5 x DN
Erwärmungszeit Messumformer	30 Minuten

\* Typischerweise abhängig von der Genauigkeit der Installationsmessung

Tabelle 10-4 Festgelegte Betriebsbedingungen

<b>Festgelegte Betriebsbedingungen</b>	
<b>Umgebungsbedingungen</b>	
Umgebungstemperatur	
Bedienung	-20 bis +50 °C (-4 bis +122 °F)
In explosionsgefährdeten Bereichen	Temperaturklassen beachten
Lagerung	-25 bis +80 °C (-13 bis +176 °F)
<b>Schutzart Gehäuse</b>	IP65/NEMA 4
<b>Elektromagnetische Verträglichkeit (EMV)</b>	für Einsatz in Industrieumgebungen
Störaussendung	EN 55011 / CISPR-11
Störfestigkeit	EN 61326-1 (Industrie); Verwendung geschirmter Ausgangskabel wird empfohlen
<b>Messstoffbedingungen</b>	Der Messstoff muss für Ultraschallsignale geeignet sein. Er muss homogen sein und darf nicht zweiphasig sein, damit die Ultraschallsignale ungehindert übertragen werden.
Prozesstemperatur	-200 bis +250 °C (-328 bis +482 °F) (nicht direkt durch die Messstofftemperatur beeinflusst)
Gase/Feststoffe	Beeinflussen Genauigkeit der Messung (ca. max. 3 % Gase oder Feststoffe)

Tabelle 10-5 Bauform

<b>Bauform</b>	
Messumformer (nur Getrenntausführung)	Der Messumformer ist über 3 bis 120 m (9,8 ft bis 395 ft) lange speziell geschirmte Kabel (Koaxialkabel) mit den Schallwandlern verbunden. Bei im Ex-Bereich montierten ATEX-Ausführungen nur über 3 m (9.8 ft) lange Kabel.
Gehäusewerkstoff	Aluminiumdruckguss, lackiert
Wandbefestigungswinkel (Standard- und Sonderausführung)	Edelstahl (Standardausführung: grundsätzlich inkl.)
Gewicht	4,4 kg (9.7 lb)
Kabelverschraubungen	Stromversorgung und -ausgänge: 2 x M20 oder 2 x 1/2" NPT Schallwandler/Sensor: 2/4 x M16 bzw. 2/4 x 1/2" NPT

Tabelle 10-6 Anzeige und Bedienelemente

<b>Anzeige und Bedienelemente</b>	
Anzeige	LC-Display, zwei Zeilen mit jeweils 16 Zeichen (hinterleuchtet)
Mehrfachanzeige: 2 frei wählbare Werte Werden gleichzeitig in zwei Zeilen angezeigt	Volumendurchfluss, Massendurchfluss, Volumen, Masse, Strömungsgeschwindigkeit, Schallgeschwindigkeit, Ultraschallsignalangaben, Strom, Frequenz, Alarmangaben
Bedienung	4 Infrarottasten, über Codes aufrufbares hierarchisches Menü

Tabelle 10-7 Spannungsversorgung

<b>Spannungsversorgung</b>	
Speisespannung	
Standardausführung	120 bis 230 V AC $\pm 15\%$ (50/60 Hz) oder 19 bis 30 V DC/21 bis 26 V AC
Ex-Ausführung	19 bis 30 V DC/21 bis 26 V AC
Stromausfall	Keine Auswirkung während mindestens 1 Periode ( $> 20$ ms)
Leistungsaufnahme	Ca. 10 VA/10 W

Tabelle 10-8 Kabeloptionen

<b>Kabeloptionen</b>	
<b>Kabelverschraubungssatz M20 für Netzeingangs- und Ausgangsanschluss des FUS060 (M20), grau, Kunststoff PA, 2 St.</b>	
Bestellnummer	C75196-Z1147-A18
Kabelquerschnitt	6 ... 12 mm (0.24" ... 0.47")
Umgebungstemperatur	-40 ... +100 °C (-40 ... +212 °F)
Nennanzugsmoment	4,5 Nm
<b>FUS060 ATEX-Version für Netzeingangs- und Ausgangsanschluss PA und Messing, 1 x blau (ATEX Ex i) und 1 x grau (ATEX Ex-e)</b>	
Bestellnummer	C75196-Z1147-A5 A5E49854397
Kabelquerschnitt	5 ... 9 mm (0.20" ... 0.35")
Umgebungstemperatur	-20 ... +95 °C (-4 ... +203 °F)
Nennanzugsmoment Messing	8 Nm
Nennanzugsmoment PA	4,5 Nm
<b>Kabelverschraubungssatz 1/2" NPT für Netzeingangs- und Ausgangsanschluss des FUS060 (NPT), grau, Kunststoff PA, 2 St.</b>	
Bestellnummer	C75196-Z1147-A16
Kabelquerschnitt	6 ... 12 mm (0.24" ... 0.47")
Umgebungstemperatur	-40 ... +100 °C (-40 ... +212 °F)
Nennanzugsmoment	4,5 Nm
<b>Kabelverschraubungssatz M25 für Netzeingangs- und Ausgangsanschluss des FUS060 PA (M25), grau, Kunststoff PA, 2 St.</b>	
Bestellnummer	085U3332
Kabelquerschnitt	9 ... 16 mm (0.35" ... 0.63")

<b>Kabeloptionen</b>	
Umgebungstemperatur	-40 ... +100 °C (-40 ... +212 °F)
Nennanzugsmoment	4 Nm
<b>Kabelverschraubungssatz M16 x 1,5 für Sensoranschluss des FUS060 (M16), grau, Kunststoff PA, 2 St. und 2 St. Blindausführung</b>	
Bestellnummer	A5E02436145
Kabelquerschnitt	5 ... 9 mm (0.20" ... 0.35")
Umgebungstemperatur	-40 ... +100 °C (-40 ... +212 °F)
Nennanzugsmoment	3 Nm
<b>Kabelverschraubungssatz M16 x 1,5 für Sensoranschluss des FUS060 (M16), verchromtes Messing, 2 St. und 2 St. Blindausführung</b>	
Bestellnummer	C75196-Z1147-A6
Kabelquerschnitt	5 ... 9 mm (0.20" ... 0.35")
Umgebungstemperatur	-20 ... +105 °C (-4 ... +221 °F)
Nennanzugsmoment	5 Nm
<b>Kabelverschraubungssatz ½" NPT für Sensoranschluss des FUS060 (NPT), 4 St. Buchsen M16 zu ½" NPT und 4 St. Verschraubungen ½" NPT, grau, Kunststoff PA</b>	
Bestellnummer	A5E00853663
Kabelquerschnitt	5 ... 9 mm (0.20" ... 0.35")
Umgebungstemperatur	-20 ... +100 °C (-4 ... +212 °F)
Nennanzugsmoment	3,5 Nm

Tabelle 10-9 Zertifikate und Zulassungen

<b>Zertifikate und Zulassungen</b>	
Mit Explosionsschutz	ATEX II 2G Ex db eb mb [ia Ga] IIC T6...T3 Gb





## Maßzeichnungen

### 11.1 Maßzeichnungen

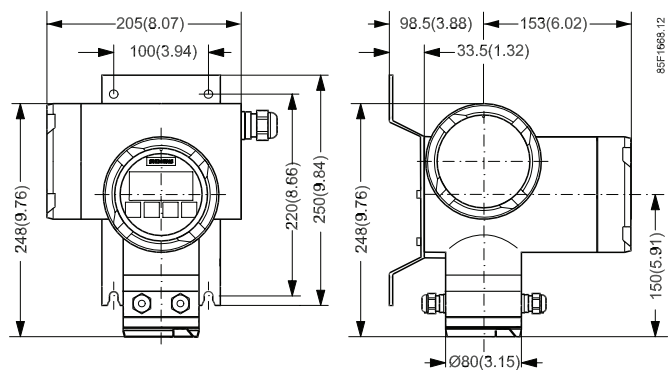


Bild 11-1 FUS060 mit Standardmontagebügel.

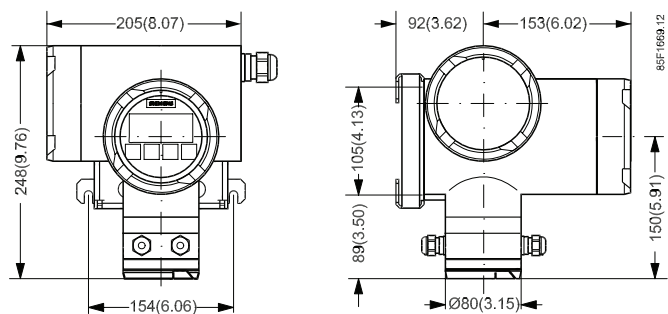


Bild 11-2 FUS060 mit dem optionalen Sondermontagebügel.



# Produktdokumentation und Support

## A.1 Produktdokumentation

Produktdokumentation zur Prozessinstrumentierung ist in folgenden Formaten verfügbar:

- Zertifikate (<http://www.siemens.de/prozessinstrumentierung/zertifikate>)
- Downloads (Firmware, EDDs, Software) (<http://www.siemens.de/prozessinstrumentierung/downloads>)
- Kataloge und Technische Datenblätter (<http://www.siemens.de/prozessinstrumentierung/kataloge>)
- Handbücher (<http://www.siemens.de/prozessinstrumentierung/dokumentation>)  
Sie haben die Möglichkeit, das Handbuch anzuzeigen, zu öffnen, zu speichern oder zu konfigurieren.
  - "Anzeigen": Das Handbuch wird im HTML5-Format geöffnet.
  - "Konfigurieren": Hier können Sie sich registrieren und die für Ihre Anlage spezifische Dokumentation konfigurieren.
  - "Download": Das Handbuch wird im PDF-Format geöffnet oder gespeichert.
  - "Download als html5, nur PC": Das Handbuch wird in der HTML5-Ansicht auf Ihrem PC geöffnet oder gespeichert.

Außerdem finden Sie mithilfe der mobilen App Handbücher unter Industry Online-Support (<https://support.industry.siemens.com/cs/ww/de/sc/2067>). Laden Sie dazu die App auf Ihr Mobilgerät herunter und scannen Sie den QR-Code.

## Produktdokumentation nach Seriennummer

Über das PIA Life Cycle Portal können Sie auf die Produktinformationen zugreifen, die spezifisch für die Seriennummer verfügbar sind, wie z. B. technische Daten, Ersatzteile, Kalibrierungsdaten oder Werkzertifikate.

### Eingabe der Seriennummer

1. Öffnen Sie das PIA Life Cycle Portal (<https://www.pia-portal.automation.siemens.com>).
2. Wählen Sie die gewünschte Sprache.
3. Geben Sie die Seriennummer Ihres Geräts ein. Die für Ihr Gerät relevante Produktdokumentation wird angezeigt und kann heruntergeladen werden.

Um eventuell verfügbare Werkzertifikate anzuzeigen, melden Sie sich mit Ihren Anmeldedaten im PIA Life Cycle Portal an oder registrieren sich.

### QR-Code scannen

1. Scannen Sie mit einem Mobilgerät den QR-Code auf Ihrem Gerät.
2. Klicken Sie auf "PIA Portal".

Um eventuell verfügbare Werkzertifikate anzuzeigen, melden Sie sich mit Ihren Anmeldedaten im PIA Life Cycle Portal an oder registrieren sich.

## A.2 Technischer Support

### Technischer Support

Wenn Ihre technischen Fragen durch diese Dokumentation nicht vollständig beantwortet werden, können Sie eine Support-Anfrage (<http://www.siemens.de/automation/support-request>) stellen.

Als Hilfe bei der Erstellung einer Support-Anfrage dient das Video hier.

Weitere Informationen zu unserem technischen Kundendienst finden Sie auf der Internetseite unter Technischer Support (<http://www.siemens.de/automation/csi/service>).

### Service & Support im Internet

Zusätzlich zum technischen Support bietet Siemens umfassende Online-Services unter Service & Support (<http://www.siemens.com/automation/service&support>).

### Kontakt

Wenn Sie weitere Fragen zum Gerät haben, wenden Sie sich bitte an Ihre Siemens-Vertretung vor Ort, die Sie unter Ansprechpartner (<http://www.automation.siemens.com/partner>) finden.

Um den Ansprechpartner für Ihr Produkt zu finden, gehen Sie zu "Alle Produkte und Branchen" und wählen "Produkte und Dienstleistungen > Industrielle Automatisierungstechnik > Prozessinstrumentierung" aus.

Kontaktadresse für die Business Unit:  
Siemens AG  
Digital Industries  
Process Automation  
Östliche Rheinbrückenstr. 50  
76187 Karlsruhe

## HART-Kommunikation

### B.1 Universal Commands

Das Gerät unterstützt die folgenden Universal Commands:

Tabelle B-1 Universal Commands

Befehl Nummer	Funktion	Parameter	Lesen/Schreiben/Befehl
0	Eindeutige Kennung lesen	254, manufacturer_id, device_type, request_preambles, universal_revision, transmitter_revision, software_revision, hardware_revision <0xf8>, physical_signaling_code <0x07>, device_flags, device_id	Lesen
1	Primärvariable lesen	PV.DIGITAL_UNITS, PV.DIGITAL_VALUE	Lesen
2	Schleifenstrom und Prozentwert des Bereichs lesen	PV.ANALOG_VALUE, PV.PERCENT_RANGE	Lesen
3	Dynamische Variablen und Schleifenstrom lesen	PV.ANALOG_VALUE, PV.DIGITAL_UNITS, PV.DIGITAL_VALUE, SV.DIGITAL_UNITS, SV.DIGITAL_VALUE, TV.DIGITAL_UNITS, TV.DIGITAL_VALUE	Lesen
6	Abfrageadresse schreiben	polling_address	Schreiben
11	Dem Tag zugewiesene eindeutige Kennung lesen	254, manufacturer_id, device_type, request_preambles, universal_revision, transmitter_revision, software_revision, hardware_revision <0xf8>, physical_signaling_code <0x07>, device_flags, device_id	Lesen
12	Meldung lesen	message	Lesen
13	Tag, Deskriptor, Datum lesen	tag, descriptor, date	Lesen

Befehl Nummer	Funktion	Parameter	Lesen/ Schreiben/ Befehl
14	Wandlerinformationen der Primärvariable lesen	PV.SENSOR_SERIAL_NUMBER, PV.SENSOR_UNITS, PV.UPPER_SENSOR_LIMIT, PV.LOWER_SENSOR_LIMIT, PV.MINIMUM_SPAN	Lesen
15	Geräteinformationen lesen	func1_AI_lin_type, PV.RANGE_UNITS, PV.UPPER_RANGE_VALUE, PV.LOWER_RANGE_VALUE, PV.DAMPING_VALUE, write_protect, private_label_distributor	Lesen
16	Endgerätenummer lesen	final_assembly_number	Lesen
17	Meldung schreiben	message	Schreiben
18	Tag, Deskriptor, Datum schreiben	tag, descriptor, date	Schreiben
19	Endgerätenummer schreiben	final_assembly_number	Schreiben
38	Änderungs-Flag der Konfiguration zurücksetzen		Befehl
48	Zusätzlichen Gerätestatus lesen	xmtr_specific_status_0, xmtr_specific_status_1	Lesen

## B.2 Common Practice Commands

Das Gerät unterstützt die folgenden Common Practice Commands:

Tabelle B-2 Common Practice Commands

Befehl Nummer	Funktion	Parameter	Lesen/ Schreiben/ Befehl
34	Write Primary Variable Damping Value	PV.DAMPING_VALUE	Schreiben
35	Write Primary Variable Range Values	PV.RANGE_UNITS (INFO), PV.UPPER_RANGE_VALUE, PV.LOWER_RANGE_VALUE	Schreiben
40	Enter/Exit Fixed Current Mode	PV.ANALOG_VALUE	Befehl
41	Perform Transmitter Self Test		Befehl
42	Perform Device Reset		Befehl
43	Set Primary Variable Zero		Befehl
44	Write Primary Variable Units	PV.DIGITAL_UNITS	Schreiben
45	Trim Primary Variable Current DAC Zero	PV.ANALOG_VALUE	Befehl
46	Trim Primary Variable Current DAC Gain	PV.ANALOG_VALUE	Befehl

Befehl Nummer	Funktion	Parameter	Lesen/ Schreiben/ Befehl
50	Read Dynamic Variable Assignments	primary_variable_code, secondary_variable_code, tertiary_variable_cod	Lesen
51	Write Dynamic Variable Assignments	primary_variable_code, secondary_variable_code, tertiary_variable_code	Schreiben
53	Write Device Variables Units	transmitter_variable_code(INFO,IN- DEX), transmitter_variables[transmit- ter_variable_code].DIGITAL_UNITS	Schreiben
59	Write Number Of Response Preambles	response_preambles	Schreiben
108	Write Burst Command Number	burst_command_number	Schreiben
109	Burst Mode Control	burst_mode_select	Schreiben
110	Read All Dynamic Variables	PV.DIGITAL_UNITS, PV.DIGITAL_VALUE, SV.DIGITAL_UNITS, SV.DIGITAL_VALUE, TV.DIGITAL_UNITS, TV.DIGITAL_VALUE	Lesen

## B.3 Device-Specific Commands

Das Gerät unterstützt die folgenden Device-Specific Commands:

Tabelle B-3 Device-Specific Commands

Befehl Nummer	Funktion	Parameter	Lesen/ Schreiben/ Befehl
128	Read HART Static Data Material	usd_accuracy_class, usd_wall_thickness_meas, usd_pressure_range, usd_flow_flange_type, usd_flow_flange_material, usd_seal_material, usd_power_supply, usd_cable_inlet, usd_ex_proof, phys_flow_meter_installation, usd_local_keys_mode_control_codes, phys_hart_communications_config, trans1_digital_input_state	Lesen
129	Write HART Static Data Material	usd_accuracy_class, usd_wall_thickness_meas, usd_pressure_range, usd_flow_flange_type, usd_flow_flange_material, usd_seal_material, usd_power_supply, usd_cable_inlet, usd_ex_proof, phys_flow_meter_installation, usd_local_keys_mode_control_codes	Schreiben
130	Read HART Dynamic Variables	func6_TOT_total_value, func7_TOT_total_value, func3_TOT_total_value	Lesen
131	Execute HART Test 2		Befehl
132	Read HART Simulation	trans1_sim_flow_value trans1_sim_flow_mode	Lesen
133	Write HART Simulation	trans1_sim_flow_value, trans1_sim_flow_mode	Schreiben
134	Execute HART Test 3		Befehl
135	Write HART Phys Dout1 Test	phys_dout1_test	Schreiben
136	Write HART Phys Dout2 Test	phys_dout2_test	Schreiben



Befehl Nummer	Funktion	Parameter	Lesen/ Schreiben/ Befehl
137	Read HART Operational Parameters	trans1_creep_quantity, trans1_flow_direction, trans1_measurement_mode, trans1_base_density, fus_integration_time, trans1_flow_lower_limit, trans1_flow_upper_limit	Lesen
138	Write HART Operational Parameters	trans1_creep_quantity, trans1_flow_direction, trans1_measurement_mode, trans1_base_density, fus_integration_time, trans1_flow_lower_limit, trans1_flow_upper_limit	Schreiben
139	Read HART Totalizer Setting	func6_TOT_f_hart_set_tot, func7_TOT_r_hart_set_tot, func3_TOT_n_hart_set_tot, funcX_TOT_hart_set_tot_all	Lesen
140	Write HART Totalizer Setting	func6_TOT_f_hart_set_tot, func7_TOT_r_hart_set_tot, func3_TOT_n_hart_set_tot, funcX_TOT_hart_set_tot_all	Schreiben
141	Read HART Flow Units	func1_AI_flow_hart_unit, trans1_hart_density_unit, func6_TOT_hart_unit_tot, func7_TOT_hart_unit_tot, func3_TOT_hart_unit_tot	Lesen
142	Write HART Flow Units	trans1_hart_density_unit, func6_TOT_hart_unit_tot, func7_TOT_hart_unit_tot, func3_TOT_hart_unit_tot	Schreiben
143	Read HART Analog Parameters	func1_AI_flow_hart_ana- log_alarm_select, func1_AI_flow_hart_upper_ana- log_limit	Lesen
144	Write HART Analog Parameters	func1_AI_flow_hart_ana- log_alarm_select, func1_AI_flow_hart_upper_ana- log_limit	Schreiben
145	Read HART Dout1 Parameters	phys_dout1_select, phys_hart_dout1_mode, phys_dout1_pulse_width, phys_dout1_pulse_valency, phys_pulse_valency_hart_unit, phys_dout1_upper_frequency, phys_dout1_frequency_val	Lesen

Befehl Nummer	Funktion	Parameter	Lesen/ Schreiben/ Befehl
146	Write HART Dout1 Parameters	phys_dout1_select, phys_hart_dout1_mode, phys_dout1_pulse_width, phys_dout1_pulse_valency, phys_pulse_valency_hart_unit, phys_dout1_upper_frequency, phys_dout1_frequency_val	Schreiben
147	Read HART Dout2 Parameters	phys_dout2_select, phys_dout2_mode, trans1_flow_dir_hysteresis	Lesen
148	Write HART Dout2 Parameters	phys_dout2_select, phys_dout2_mode, trans1_flow_dir_hysteresis	Schreiben
149	Read HART Func1 Limits	func1_AI_hi_hi_lim, func1_AI_lo_lo_lim, func1_AI_hart_alarm_hys	Lesen
153	Read TOF Diff Tolerance	TOF_Diff_Tolerance, phys_pulse_length, Num_FirePulses, sensor_delval_choice, RLZD_1, RLZD_2, RLZD_3, RLZD_4	Lesen
154	Write TOF Diff Tolerance	TOF_Diff_Tolerance, phys_pulse_length, Num_FirePulses, sensor_delval_choice	Schreiben
160	Write HART Func1 Limits	func1_AI_hi_hi_lim, func1_AI_lo_lo_lim, func1_AI_hart_alarm_hys	Schreiben
161	Read HART Func2 Limits	func2_AI_hi_hi_lim, func2_AI_lo_lo_lim, func2_AI_hart_alarm_hys	Lesen
162	Write HART Func2 Limits	func2_AI_hi_hi_lim, func2_AI_lo_lo_lim, func2_AI_hart_alarm_hys	Schreiben
163	Read HART Display Parameters	phys_hart_display1_select, phys_hart_display2_select, phys_flow_local_display, phys_language_local_display, phys_background_ilum_local_display, status_display	Lesen

Befehl Nummer	Funktion	Parameter	Lesen/ Schreiben/ Befehl
164	Write HART Display Parameters	phys_hart_display1_select, phys_hart_display2_select, phys_flow_local_display, phys_language_local_display, phys_background_ilum_local_display, status_display	Schreiben
165	Write HART Passwords	phys_service_code_enter	Schreiben
166	Read HART Phys Service Code Confirmation	phys_service_code_confirmation	Lesen
167	Read HART Sensor Application Parameter	trans1_calibration_factor, trans1_flowOffsetCompensation, sensor_pipeDiameter, sensor_roughness, sensor_calibrationChoice, sensor_viscosity	Lesen
168	Write HART Sensor Application Parameter	trans1_calibration_factor, trans1_flowOffsetCompensation, sensor_pipeDiameter, sensor_roughness, sensor_calibrationChoice, sensor_viscosity	Schreiben
169	Read HART Sensor Application Parameter FACTORY	phys_TOFKORR, sensor_MUX_TableSelect, phys_trim_us_amplitude, trans1_flowCalculation_fTime	Lesen
170	Write HART Sensor Application Parameter FACTORY	phys_TOFKORR, sensor_MUX_TableSelect, phys_trim_us_amplitude, trans1_flowCalculation_fTime	Schreiben
171	Read HART Trans1 Zero Point Adjust	trans1_zero_point_adjust	Lesen
172	Write HART Trans1 Zero Point Adjust	trans1_zero_point_adjust	Schreiben
173	Read HART Range Values	func1_AI_pv_upper_range_value, func2_AI_pv_upper_range_value, func5_AI_pv_upper_range_value, func1_AI_pv_lower_range_value, func2_AI_pv_lower_range_value, func5_AI_pv_lower_range_value	Lesen
174	Write HART Range Values	func1_AI_pv_upper_range_value, func2_AI_pv_upper_range_value, func5_AI_pv_upper_range_value, func1_AI_pv_lower_range_value, func2_AI_pv_lower_range_value, func5_AI_pv_lower_range_value	Schreiben
175	Read HART Damping Values	func1_AI_pv_ftime, func2_AI_pv_ftime, func5_AI_pv_ftime	Lesen
176	Write HART Damping Values	func1_AI_pv_ftime, func2_AI_pv_ftime, func5_AI_pv_ftime	Schreiben

Befehl Nummer	Funktion	Parameter	Lesen/ Schreiben/ Befehl
177	Read HART Phys Device Ser Num	phys_device_ser_num	Lesen
178	Read HART Limit Totalizer F R	func6_TOT_hi_hi_lim, func6_TOT_lo_lo_lim, func6_TOT_alarm_hys, func7_TOT_hi_hi_lim, func7_TOT_lo_lo_lim, func7_TOT_alarm_hys	Lesen
179	Write HART Limit Totalizer F R	func6_TOT_hi_hi_lim, func6_TOT_lo_lo_lim, func6_TOT_alarm_hys, func7_TOT_hi_hi_lim, func7_TOT_lo_lo_lim, func7_TOT_alarm_hys	Schreiben
180	Read HART Limit Totalizer N	func3_TOT_lo_lo_lim, func3_TOT_hi_hi_lim, func3_TOT_alarm_hys	Lesen
181	Write HART Limit Totalizer N	func3_TOT_lo_lo_lim, func3_TOT_hi_hi_lim, func3_TOT_alarm_hys	Schreiben
182	Read HART Limit Func5	func5_AI_hi_hi_lim, func5_AI_lo_lo_lim, func5_AI_hart_alarm_hys	Lesen
183	Write HART Limit Func5	func5_AI_hi_hi_lim, func5_AI_lo_lo_lim, func5_AI_hart_alarm_hys	Schreiben
184	Read HART Filter Errors	trans1_error_filter_uncertain, trans1_error_filter_bad	Lesen
185	Write HART Filter Errors	trans1_error_filter_uncertain, trans1_error_filter_bad	Schreiben
186	Write HART Phys Code 1 Order	phys_code_1_order	Schreiben
187	Read HART Trigger Constants Up	phys_trig_const1_1_up, phys_trig_const1_2_up, phys_trig_const1_3_up, phys_trig_const1_4_up	Lesen
188	Write HART Trigger Constants Up	phys_trig_const1_1_up, phys_trig_const1_2_up, phys_trig_const1_3_up, phys_trig_const1_4_up	Schreiben
189	Read HART Trigger Constants Down	phys_trig_const1_1_dw, phys_trig_const1_2_dw, phys_trig_const1_3_dw, phys_trig_const1_4_dw	Lesen
190	Write HART Trigger Constants Down	phys_trig_const1_1_dw, phys_trig_const1_2_dw, phys_trig_const1_3_dw, phys_trig_const1_4_dw	Schreiben

Befehl Nummer	Funktion	Parameter	Lesen/ Schreiben/ Befehl
191	Read HART WET Flow Constants	sensor_track1_WETFlowConstant, sensor_track2_WETFlowConstant, sensor_track3_WETFlowConstant, sensor_track4_WETFlowConstant	Lesen
192	Write HART WET Flow Constants	sensor_track1_WETFlowConstant, sensor_track2_WETFlowConstant, sensor_track3_WETFlowConstant, sensor_track4_WETFlowConstant	Schreiben
193	Read HART AUTO Flow Constants	sensor_track1_flowConstant, sensor_track2_flowConstant, sensor_track3_flowConstant, sensor_track4_flowConstant	Lesen
194	Read HART WET Flows	sensor_track1_WetFlow, sensor_track2_WetFlow, sensor_track3_WetFlow, sensor_track4_WetFlow	Lesen
195	Read HART Track1 Layout	sensor_track1_length, sensor_track1_angle, sensor_track1_displacement	Lesen
196	Write HART Track1 Layout	sensor_track1_length, sensor_track1_angle, sensor_track1_displacement	Schreiben
197	Read HART Track2 Layout	sensor_track2_length, sensor_track2_angle, sensor_track2_displacement	Lesen
198	Write HART Track2 Layout	sensor_track2_length, sensor_track2_angle, sensor_track2_displacement	Schreiben
199	Read HART Track3 Layout	sensor_track3_length, sensor_track3_angle, sensor_track3_displacement	Lesen
200	Write HART Track3 Layout	sensor_track3_length, sensor_track3_angle, sensor_track3_displacement	Schreiben
201	Read HART Track4 Layout	sensor_track4_length, sensor_track4_angle, sensor_track4_displacement	Lesen
202	Write HART Track4 Layout	sensor_track4_length, sensor_track4_angle, sensor_track4_displacement	Schreiben

Befehl Nummer	Funktion	Parameter	Lesen/ Schreiben/ Befehl
205	Read HART Debug Values Track1	phys_debug_gain_up_1, phys_debug_gain_dw_1, phys_debug_level_up_1, phys_debug_level_dw_1, phys_debug_trigger_up_1, phys_debug_trigger_dw_1, phys_debug_rm_tdc_tof_up_1, phys_de- bug_rm_tdc_tof_down_1, phys_debug_delta_tof_1, phys_debug_meas_error_per- cent_1	Lesen
206	Read HART Debug Values Track2	phys_debug_gain_up_2, phys_debug_gain_dw_2, phys_debug_level_up_2, phys_debug_level_dw_2, phys_debug_trigger_up_2, phys_debug_trigger_dw_2, phys_debug_rm_tdc_tof_up_2, phys_de- bug_rm_tdc_tof_down_2, phys_debug_delta_tof_2, phys_debug_meas_error_per- cent_2	Lesen
207	Read HART Debug Values Track3	phys_debug_gain_up_3, phys_debug_gain_dw_3, phys_debug_level_up_3, phys_debug_level_dw_3, phys_debug_trigger_up_3, phys_debug_trigger_dw_3, phys_debug_rm_tdc_tof_up_3, phys_de- bug_rm_tdc_tof_down_3, phys_debug_delta_tof_3, phys_debug_meas_error_per- cent_3	Lesen
208	Read HART Debug Values Track4	phys_debug_gain_up_4, phys_debug_gain_dw_4, phys_debug_level_up_4, phys_debug_level_dw_4, phys_debug_trigger_up_4, phys_debug_trigger_dw_4, phys_debug_rm_tdc_tof_up_4, phys_de- bug_rm_tdc_tof_down_4, phys_debug_delta_tof_4, phys_debug_meas_error_per- cent_4	Lesen
209	Read HART Zero Points	trans1_zero_TDC_RLZD_1, trans1_zero_TDC_RLZD_2, trans1_zero_TDC_RLZD_3, trans1_zero_TDC_RLZD_4	Lesen

Befehl Nummer	Funktion	Parameter	Lesen/ Schreiben/ Befehl
210	Write HART Zero Points	trans1_zero_TDC_RLZD_1, trans1_zero_TDC_RLZD_2, trans1_zero_TDC_RLZD_3, trans1_zero_TDC_RLZD_4	Schreiben
211	Read HART Deviations	trans1_std_deviation_TDC_RLZD_1, trans1_std_deviation_TDC_RLZD_2, trans1_std_deviation_TDC_RLZD_3, trans1_std_deviation_TDC_RLZD_4	Lesen
212	Execute HART Undo Zero Trim		Befehl
213	Read HART Track Setting	sensor_NumberOfTracks	Lesen
214	Write HART Track Setting	sensor_NumberOfTracks	Schreiben
215	Read HART Trigger Setting	phys_trig_control, phys_trig_status, phys_trig_suggest, deviate_error_number	Lesen
216	Read HART Set Trigger Search US Channel	set_TriggerSearch_USChannel	Lesen
217	Write HART Set Trigger Search US Channel	set_TriggerSearch_USChannel	Schreiben
218	Write HART Trigger Setting	phys_trig_control	Schreiben
219	Read HART Software Parameters	ShotShotWaitTimeT1, ShotShotWaitTimeT2, ShotShotWaitTimeT3, ShotShotWaitTimeT4, ShotPairLoop2CountT1, ShotPairLoop2CountT2, ShotPairLoop2CountT3, ShotPairLoop2CountT4, ShotPairWaitTimeT1, ShotPairWaitTimeT2, ShotPairWaitTimeT3, ShotPairWaitTimeT4, LoopCount3Normal, LoopWaitTime3N, AfterLoopWait3N, LoopCount3Reverse, LoopWaitTime3R, AfterLoopWait3R, LoopCount4, TxGainUpDownCombined	Lesen

Befehl Nummer	Funktion	Parameter	Lesen/ Schreiben/ Befehl
220	Write HART Software Parameters	ShotShotWaitTimeT1, ShotShotWaitTimeT2, ShotShotWaitTimeT3, ShotShotWaitTimeT4, ShotPairLoop2CountT1, ShotPairLoop2CountT2, ShotPairLoop2CountT3, ShotPairLoop2CountT4, ShotPairWaitTimeT1, ShotPairWaitTimeT2, ShotPairWaitTimeT3, ShotPairWaitTimeT4, LoopCount3Normal, LoopWaitTime3N, AfterLoopWait3N, LoopCount3Reverse, LoopWaitTime3R, AfterLoopWait3R, LoopCount4, TxGainUpDownCombined	Schreiben
221	Read HART Factory Test	device_date_copy, DAC_TestSelect, DAC_GainValue, DAC_TriggerValue, tdc_up_down_mode	Lesen
222	Write HART Factory Test	device_date_copy, DAC_TestSelect, DAC_GainValue, DAC_TriggerValue, tdc_up_down_mode	Schreiben
223	Read HART Manufacturer Data	usd_device_date, phys_software_rev	Lesen
224	Write HART Manufacturer Data	usd_device_date, device_id	Schreiben
225	Write HART Index Flow Trim	IndexFlowTrim	Schreiben
226	Read HART Flow Trim	FlowTrimValueX, FlowTrimValueY	Lesen
227	Write HART Flow Trim	FlowTrimValueX, FlowTrimValueY	Schreiben
228	Read HART Analog Output Trim	DAC_4, DAC_12, DAC_20	Lesen
229	Write HART Analog Output Trim	DAC_4, DAC_12, DAC_20	Schreiben
230	Read HART Eeprom Setting	usd_eeprom_version, eeprom_reset	Lesen
231	Write HART Eeprom Version	usd_eeprom_version	Schreiben
232	Write HART Eeprom Reset	eeprom_reset	Schreiben



Befehl Nummer	Funktion	Parameter	Lesen/ Schreiben/ Befehl
233	Read HART Phys Hardware Rev	phys_hardware_rev	Lesen
234	Write HART Phys Hardware Rev	phys_hardware_rev	Schreiben
235	Read HART Phys Model Num	phys_model_num	Lesen
236	Write HART Phys Model Num	phys_model_num	Schreiben
237	Read HART Specialitäten	analog_out_select, Action_Progress_Cnt, usd_zero_trim_status, error_suppress	Lesen
238	Write HART Specialitäten	error_suppress, usd_anl_out_test	Schreiben
239	Read HART Trigger Constants 1	phys_trig_const_1, phys_trig_const_2, phys_trig_const_3, phys_trig_const_4, phys_trig_const_5, phys_trig_const_6, phys_trig_const_7, phys_trig_const_8, phys_trig_const_9, phys_trig_const_10, phys_trig_const_11, phys_trig_const_12, phys_trig_const_13, phys_trig_const_14, phys_trig_const_15, phys_trig_const_16, phys_trig_const_17, phys_trig_const_18, phys_trig_const_19, phys_trig_const_20, phys_trig_const_21, phys_trig_const_22, phys_trig_const_23, phys_trig_const_24, phys_trig_const_25	Lesen

Befehl Nummer	Funktion	Parameter	Lesen/ Schreiben/ Befehl
240	Read HART Trigger Constants 2	phys_trig_const_26, phys_trig_const_27, phys_trig_const_28, phys_trig_const_29, phys_trig_const_30, phys_trig_const_31, phys_trig_const_32, phys_trig_const_33, phys_trig_const_34, phys_trig_const_35, phys_trig_const_36, phys_trig_const_37, phys_trig_const_38, phys_trig_const_39, phys_trig_const_40, phys_trig_const_41, phys_trig_const_42, phys_trig_const_43, phys_trig_const_44, phys_trig_const_45, phys_trig_const_46, phys_trig_const_47, phys_trig_const_48, phys_trig_const_49, phys_trig_const_50	Lesen
241	Read HART Trigger Constants 3	phys_trig_const_51, phys_trig_const_52, phys_trig_const_53, phys_trig_const_54, phys_trig_const_55, phys_trig_const_56, phys_trig_const_57, phys_trig_const_58, phys_trig_const_59, phys_trig_const_60, phys_trig_const_61, phys_trig_const_62, phys_trig_const_63, phys_trig_const_64, phys_trig_const_65, phys_trig_const_66, phys_trig_const_67, phys_trig_const_68, phys_trig_const_69, phys_trig_const_70, phys_trig_const_71, phys_trig_const_72, phys_trig_const_73, phys_trig_const_74, phys_trig_const_75	Lesen

Befehl Nummer	Funktion	Parameter	Lesen/ Schreiben/ Befehl
242	Read HART Trigger Constants 4	phys_trig_const_76, phys_trig_const_77, phys_trig_const_78, phys_trig_const_79, phys_trig_const_80, phys_trig_const_81, phys_trig_const_82, phys_trig_const_83, phys_trig_const_84, phys_trig_const_85, phys_trig_const_86, phys_trig_const_87, phys_trig_const_88, phys_trig_const_89, phys_trig_const_90, phys_trig_const_91, phys_trig_const_92, phys_trig_const_93, phys_trig_const_94, phys_trig_const_95, phys_trig_const_96, phys_trig_const_97, phys_trig_const_98, phys_trig_const_99, phys_trig_const_100	Lesen
243	Read HART Trigger Constants 5	phys_trig_const_101, hys_trig_const_102, phys_trig_const_103, phys_trig_const_104, phys_trig_const_105, phys_trig_const_106, phys_trig_const_107, phys_trig_const_108, phys_trig_const_109, phys_trig_const_110, phys_trig_const_111, phys_trig_const_112, phys_trig_const_113, phys_trig_const_114, phys_trig_const_115, phys_trig_const_116, phys_trig_const_117, phys_trig_const_118, phys_trig_const_119, phys_trig_const_120, phys_trig_const_121, phys_trig_const_122, phys_trig_const_123, phys_trig_const_124, phys_trig_const_125	Lesen

Befehl Nummer	Funktion	Parameter	Lesen/ Schreiben/ Befehl
244	Read HART Trigger Constants 6	phys_trig_const_126, phys_trig_const_127, phys_trig_const_128, phys_trig_const_129, phys_trig_const_130, phys_trig_const_131, phys_trig_const_132, phys_trig_const_133, phys_trig_const_134, phys_trig_const_135, phys_trig_const_136, phys_trig_const_137, phys_trig_const_138, phys_trig_const_139, phys_trig_const_140, phys_trig_const_141, phys_trig_const_142, phys_trig_const_143, phys_trig_const_144, phys_trig_const_145, phys_trig_const_146, phys_trig_const_147, phys_trig_const_148, phys_trig_const_149, phys_trig_const_150	Lesen
245	Read HART Trigger Constants 7	phys_trig_const_151, phys_trig_const_152, phys_trig_const_153, phys_trig_const_154, phys_trig_const_155, phys_trig_const_156, phys_trig_const_157, phys_trig_const_158, phys_trig_const_159, phys_trig_const_160, phys_trig_const_161, phys_trig_const_162, phys_trig_const_163, phys_trig_const_164, phys_trig_const_165, phys_trig_const_166, phys_trig_const_167, phys_trig_const_168, phys_trig_const_169, phys_trig_const_170, phys_trig_const_171, phys_trig_const_172, phys_trig_const_173, phys_trig_const_174, phys_trig_const_175	Lesen

Befehl Nummer	Funktion	Parameter	Lesen/ Schreiben/ Befehl
246	Read HART Trigger Constants 8	phys_trig_const_176, phys_trig_const_177, phys_trig_const_178, phys_trig_const_179, phys_trig_const_180, phys_trig_const_181, phys_trig_const_182	Lesen
247	Read HART Time Correction	phys_TOFKORR_CableLength	Lesen
248	Write HART Time Correction	phys_TOFKORR_CableLength	Schreiben
249	Read HART Trans1 Flow Tube Diameter	trans1_flow_tube_diameter	Lesen
250	Write HART Trans1 Flow Tube Diameter	trans1_flow_tube_diameter	Schreiben
251	Read HART Software Control	SWT_TrackNr, SWT_StateCnt_1up, SWT_StateCnt_1dw, SWT_StatusUp, SWT_StatusDw, SWT_Status, SWT_GoodCnt, SWT_BadCnt	Lesen
252	Write HART Software Control	SWT_TrackNr	Schreiben
253	Read Log List	nicht verwendet	Lesen



# HMI-Menüstruktur



Die folgende Abbildung zeigt nur die Hauptebenen der Menüstruktur.

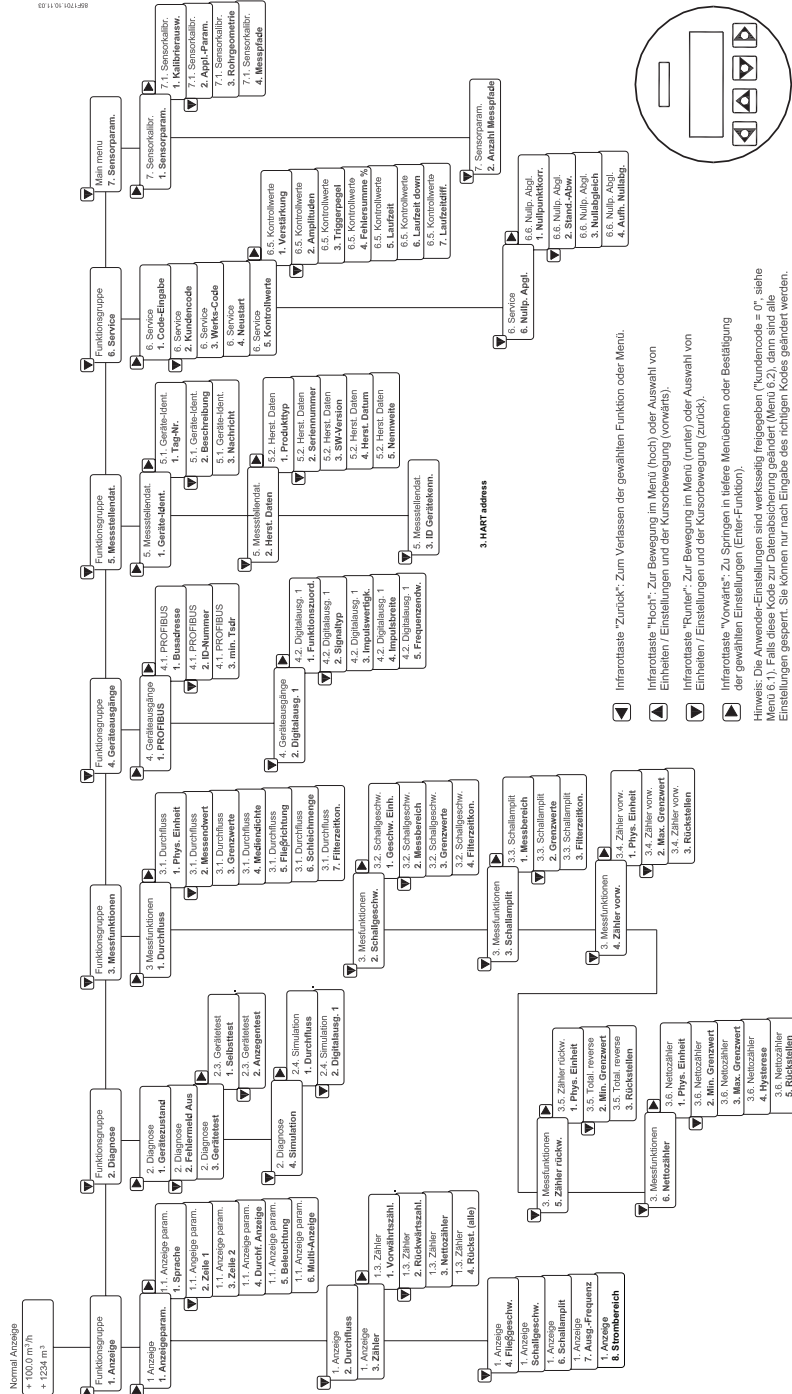


Bild C-1 (Hauptmenü; FW 4.00.00-15)

**Hinweis**

Alle Menüpunkte, die für Endbenutzer und einfache Wartungsfälle relevant sind, werden in den nachstehenden Tabellen aufgeführt.

## C.1 Menüelemente (FW-Rev. 4.00.00-15)

### C.1.1 Menü 1 - Anzeige

**Hinweis**

Nur Menüpunkte, die für Endbenutzer und einfache Wartungsfälle relevant sind, werden in dieser Tabelle aufgeführt.

Menücode	Gerätefunktion, Parameter	Beschreibung	Werkseinstellung	Einstellmöglichkeiten	Lesen/Schreiben
1.1	Anzeigeparam.				
1.1.1	Language	Sprache in der Anzeige	English	english deutsch français español	Schreiben
1.1.2	Zeile 1	Parameterwert in Zeile 1	Durchfluss	Durchfluss Nettozähler Vorw.zähler Rückw.zähler Fließgeschw. Schallgeschwindigkeit US-Amplitude Analogausgang Frequenz	Schreiben



Menücode	Gerätefunktion, Parameter	Beschreibung	Werkseinstellung	Einstellmöglichkeiten	Lesen/Schreiben
1.1.3	Zeile 2	Parameterwert in Zeile 2	Nettozähler	Durchfluss Nettozähler Vorw.zähler Rückw.zähler Fließgeschw. Schallgeschwindigkeit US-Amplitude Analogausgang Frequenz	Schreiben
1.1.4	Durchf.Darst.	Darstellung auswählen	Technische Einheit	Technische Einheit % Balkendiagramm	Schreiben
1.1.5	Beleuchtung	LCD ein-/ausschalten (beim Ausschalten automatisch auf Aus stellen)	Aus	Ein (wird nach 1 Stunde automatisch ausgeschaltet) Aus (wird nach 10 Minuten automatisch ausgeschaltet)	Schreiben
1.1.6	Multi-Anzeige	Anzeige von zwei Messwerten in den Zeilen 1 und 2	Zeile 1: Durchfluss Zeile 2: Zähler	Siehe Menü 1.1.2 Siehe Menü 1.1.3	Lesen
1.2	Durchfluss				
1.2	Durchfluss	Anzeige des tatsächlichen Durchflusses im Messrohr (möglicher Bereich -12 bis +12 m/s)		Siehe Menü 3.1	Lesen
1.3	Zähler				
1.3.1	Vorw.zähler	Anzeige des Vorwärts-Istwerts des Zählers		Siehe Menü 3.4	Lesen
1.3.2	Rückw.zähler	Anzeige des Rückwärts-Istwerts des Zählers		Siehe Menü 3.5	Lesen
1.3.3	Nettozähler	Anzeige des Differenz-Istwerts des Zählers (vorwärts-rückwärts)		Siehe Menü 3.6	Lesen
1.3.4	Reset (alle)	Alle Zähler werden auf 0 gesetzt. (Unabhängige Einstellungen der Zähler in den Menüs 3.4, 3.5, 3.6)	Keine Aktion	Keine Aktion Rücksetzen+Stoppen Rücksetzen+Starten	Schreiben
1.4	Fließgeschw.				
1.4	Fließgeschw.	Anzeige der tatsächlichen Strömungsgeschwindigkeit (m/s) im Messrohr			Lesen
1.5	Schallgeschwindigkeit				
1.5	Schallgeschwindigkeit	Anzeige der tatsächlichen Schallgeschwindigkeit im Medium (m/s oder ft/s)		Siehe Menü 3.2	Lesen
1.6	US-Amplitude				

Menücode	Gerätefunktion, Parameter	Beschreibung	Werkseinstellung	Einstellmöglichkeiten	Lesen/Schreiben
1.6	US-Amplitude	Anzeige der tatsächlichen relativen Ultraschallamplitude (%) der empfangenen Ultraschallsignale (Referenz Wasser)		Siehe Menü 3.3	Lesen
1.7	Frequenz				
1.7	Frequenz	Anzeige des tatsächlichen Frequenzausgangswerts (Hz)		Siehe Menü 4.2.5	Lesen
1.8	Ausg.-Strom				
1.8	Ausg.-Strom	Anzeige des tatsächlichen Stromwerts am Analogausgang (mA)		Siehe Menü 4.1	Lesen

### C.1.2 Menü 2 - Diagnose

Menücode	Gerätefunktion, Parameter	Beschreibung	Auslieferungszustand	Einstellmöglichkeiten	Lesen/Schreiben
2.1	Gerätezustand				
2.1	Gerätezustand	Fehlermeldungen werden angezeigt		Schreibgeschützt Siehe Tabelle in Kapitel 6.2	Lesen
2.2	Fehlerunterdr.				
2.2	Fehlerunterdr.	(nicht gespeichert) Fehlermeldung ausschalten mit Auswirkung auf: Analogausgang Digitalausgang 1 Digitalausgang 2	Keine	Keine Unzuv. Fluss Messpfadfehler Beide	Schreiben
2.3	Gerätetest				
2.3.1	Selbsttest	Test des Gerätezustands. Wenn das Gerät keinen Fehler findet, ist die Antwort "OK".			Lesen
2.3.2	Anzeigentest	Visueller LCD-Test. Alle Anzeigesegmente werden aktiviert (werden schwarz).			Lesen
2.4	Simulation				

Menücode	Gerätefunktion, Parameter	Beschreibung	Auslieferungszustand	Einstellmöglichkeiten	Lesen/Schreiben
2.4.1	Durchfluss	Simulation des Durchflusses:		-110 bis + 110%	Schreiben
	Wert	Simulationswert. Betrifft alle Ausgänge und Zähler*.	0%		
	Zeit	Dauer der Simulation. Nach Ablauf dieser Zeit wird der normale Messmodus wieder aufgenommen.	Ende	Ende (keine Aktion) 10 min 30 min 60 min	
2.4.2	Digitalausg. 1	Simulation des Ausgangssignals für Digitalausgang 1 mit ausgewählten Wert	Ende	Ende (keine Simulation) 0,1 Hz 1 Hz 10 Hz 100 Hz 1 kHz 10 kHz Alarm ein Alarm aus	Schreiben
2.4.3	Digitalausg. 2	Simulation des Ausgangssignals für Digitalausgang 2 (Relais) mit ausgewählten Wert	Ende	Ende (keine Simulation) Relais ein Relais aus	Schreiben
2.4.4	Analogausg.	Simulation des Ausgangsstroms des Analogausgangs mit ausgewähltem Wert	4 mA	4 mA 10 mA 12 mA 20 mA Fehlersignal	Schreiben

\* Aktive Fehler wirken sich auf die Ausgangsfunktionen aus, siehe Menüs 2.1 und 2.2.

## C.1.3 Menü 3 - Messfunktionen

Menücode	Gerätefunktion, Parameter	Beschreibung	Auslieferungszustand	Einstellmöglichkeiten	Lesen/Schreiben
3.1	Durchfluss				
3.1.1	Einheit	Technische Einheit für Volumendurchfluss, Massendurchfluss <b>Hinweis:</b> Bei der Verwendung von Massendurchfluss muss die tatsächliche Dichte im Menü 3.1.4 eingegeben werden.	m <sup>3</sup> /h	l/s, l/min, l/h, m <sup>3</sup> /s, m <sup>3</sup> /h, m <sup>3</sup> /d, Ml/d, ft <sup>3</sup> /s, ft <sup>3</sup> /min, ft <sup>3</sup> /d, gal/s, gal/min, gal/d, Mgal/d, ImpGal/s, ImpGal/min, ImpGal/d, g/s, g/min, g/h, kg/s, kg/min, kg/d, Ton/min, Ton/h, Ton/d, lb/s, lb/min, lb/h, lb/d, STon/min, STon/h, STon/d	Schreiben
3.1.2	Messendwert	Messbereichsendwert <b>Hinweis:</b> Entspricht dem 20-mA-Wert (Menü 4.1) und der ausgewählten "Endfrequenz" (Menü 4.2.5)	Abhängig von der Sensorgröße	Siehe Größentabelle im Handbuch des Sensors Einstellbereich: 0,000075 ... Qmax m <sup>3</sup> /s Qmax = $\pi \times r^2 \times 12$ m/s, r=Rohrdurchmesser/ 2 (der Rohrdurchmesser wird im Menücode 7.1.3.1.2 definiert)	Schreiben
3.1.3	Grenzwerte	Durchflusseinheit entsprechend Menü 3.1.1			
3.1.3.1	Min.Grenzw.	Untere Alarmgrenze (< Max. Grenzwert)	Abhängig von der Sensorgröße	Siehe Größentabelle im Handbuch des Sensors	Schreiben
3.1.3.2	Max.Grenzw.	Obere Alarmgrenze (< Min. Grenzwert)	Abhängig von der Sensorgröße	Siehe Größentabelle im Handbuch des Sensors	Schreiben
3.1.3.3	Hysterese	Hysterese für Grenzwert in % des Messbereichsendwerts	1 %	0 % bis 20 %	Schreiben
3.1.4	Mediendichte				
	Einheit	Dichteeinheit	kg/m <sup>3</sup>	g/cm <sup>3</sup> , g/l, kg/l, kg/m <sup>3</sup> , lb/ft <sup>3</sup> , lb/in <sup>3</sup> , lb/gal, lb/Impgal	Schreiben
	Mediendichte	Eingabe des Dichtewerts für die arithmetische Berechnung des Massendurchflusses	+1000,00 kg/m <sup>3</sup>	200 bis 5000 kg/m <sup>3</sup>	
3.1.5	Richtung				
3.1.5.1	Fließricht.	Bestimmung der Hauptrichtung des Durchflusses (Vorwärtsrichtung)	+ Richtung	+ Richtung - Richtung	Schreiben

Menücode	Gerätefunktion, Parameter	Beschreibung	Auslieferungszustand	Einstellmöglichkeiten	Lesen/Schreiben
3.1.5.2	Messricht.	Auswahl der Messrichtung	Nur vorwärts	Nur vorwärts Vorwärts + rückwärts	Schreiben
3.1.5.3	Hysterese	Einstellung der Hysterese für die Fließrichtung in Bezug auf den Messbereichsendwert	1 %	0 bis 20 %	Schreiben
3.1.6	Schleichmenge	Bestimmung des Schaltpunkts für die Schleichmengenunterdrückung. Die Unterdrückung bezieht sich auf den Messbereichsendwert.	1 %	0 bis 20 %	Schreiben
3.1.7	Zeitkonstante				
	Zeitkonstante	Auswahl von Zeitkonstanten für die Durchflussmesswerte	5,0 s	0,0 bis 200 s (min. 5,0 s wird zur Optimierung der Dämpfung empfohlen)	Schreiben
3.2	Schallgeschwindigkeit				
3.2.1	Geschw.Einh.	Einheit für die Schallgeschwindigkeit	m/s	m/s ft/s	Schreiben
3.2.2	Messbereich				
3.2.2.1	Anfangswert	Anfangswert für die Schallgeschwindigkeit Anfangswert (< Endwert)	+600 m/s	+200 bis 2000 m/s	Schreiben
3.2.2.2	Endwert	Endwert für die Schallgeschwindigkeit Endwert (> Anfangswert)	+2000,00 m/s	+200 bis 2000 m/s	Schreiben
3.2.3	Grenzwerte				
3.2.3.1	Min.Grenzw.	Untere Alarmgrenze (< Max. Grenzwert)	+200 m/s	200 bis 2000 m/s	Schreiben
3.2.3.2	Max.Grenzw.	Obere Alarmgrenze (> Min. Grenzwert)	+2000 m/s	200 bis 2000 m/s	Schreiben
3.2.3.3	Hysterese	Hysterese für Grenzwerte	5 %	0 bis 20 %	Schreiben
3.2.4	Zeitkonstante	Auswahl einer Zeitkonstante für die Schallgeschwindigkeitsmesswerte	5 s	0 bis 200 s (min. 5,0 s wird zur Optimierung der Dämpfung empfohlen)	Schreiben
3.3	US-Amplitude				
3.3.1	Messbereich				
3.3.1.1	Anfangswert	Anfangswert für die Schallgeschwindigkeit Anfangswert (< Endwert)	1 %	1 bis 150 %	Schreiben
3.3.1.2	Endwert	Endwert für die Schallgeschwindigkeit Endwert (> Anfangswert)	100 %	1 bis 150 %	Schreiben
3.3.2	Grenzwerte				
3.3.2.1	Min.Grenzw.	Untere Alarmgrenze (< Max. Grenzwert)	1 %	1 % bis 150 %	Schreiben

Menücode	Gerätefunktion, Parameter	Beschreibung	Auslieferungszustand	Einstellmöglichkeiten	Lesen/Schreiben
3.3.2.2	Max. Grenzwert	Obere Alarmgrenze (> Min. Grenzwert)	120 %	1 % bis 150 %	Schreiben
3.3.2.3	Hysterese	Hysterese für Grenzwerte	1 %	0 bis 20 %	Schreiben
3.3.3	Zeitkonstante	Filterzeitkonstante für US-Amplituden-Messwerte	+10,00 s	0 bis 200 s (min. 5,0 s wird zur Optimierung der Dämpfung empfohlen)	Schreiben
3.4	Vorw.zähler				
3.4.1	Einheit	Technische Einheit für Volumen oder Masse. <b>Hinweis:</b> Bei der Verwendung von Massendurchfluss muss die tatsächliche Dichte im Menü 3.1.4 eingegeben werden.	m <sup>3</sup>	l, hl, m <sup>3</sup> , MI, ft <sup>3</sup> , gal, Mgal, ImpGal, MImpGal, g, kg, Ton, lb	Schreiben
3.4.2	Max. Grenzwert	Wert für die obere Alarmgrenze	+1.000.000.000 m <sup>3</sup>	0 bis 1.000.000.000 m <sup>3</sup>	Schreiben
3.4.3	Rückstellen	Volumenzählerrückstellung auf "0" und "Stop/Start"	Keine Aktion	Keine Aktion Rücksetzen+Stoppen Rücksetzen+Starten	Schreiben
3.5	Rückw.zähler				
3.5.1	Einheit	Technische Einheit für Volumen oder Masse <b>Hinweis:</b> Bei der Verwendung von Massendurchfluss muss die tatsächliche Dichte im Menü 3.1.4 eingegeben werden.	m <sup>3</sup>	l, hl, m <sup>3</sup> , MI, ft <sup>3</sup> , gal, Mgal, ImpGal, MImpGal, g, kg, Ton, lb	Schreiben
3.5.2	Min.Grenzw.	Wert für untere Alarmgrenze	-1.000.000.000	-1.000.000.000 bis 0	Schreiben
3.5.3	Rückstellen	Volumenzählerrückstellung auf "0" und "Stop/Start"	Keine Aktion	Keine Aktion Rücksetzen+Stoppen Rücksetzen+Starten	Schreiben
3.6	Nettozähler				
3.6.1	Einheit	Technische Einheit für Volumen oder Masse <b>Hinweis:</b> Bei der Verwendung von Massendurchfluss muss die tatsächliche Dichte im Menü 3.1.4 ausgewählt werden.	m <sup>3</sup>	l, hl, m <sup>3</sup> , MI, ft <sup>3</sup> , gal, Mgal, ImpGal, MImpGal, g, kg, Ton, lb	Schreiben
3.6.2	Min.Grenzw.	Untere Alarmgrenze Untere Alarmgrenze (< Max. Grenzwert)	-1.000.000.000 m <sup>3</sup>	-1.000.000.000 bis 0 m <sup>3</sup>	Schreiben
3.6.3	Max.Grenzw.	Obere Alarmgrenze Obere Alarmgrenze (> Min. Grenzwert)	+1.000.000.000 m <sup>3</sup>	-0 bis 1.000.000.000 m <sup>3</sup>	Schreiben

Menücode	Gerätefunktion, Parameter	Beschreibung	Auslieferungszustand	Einstellmöglichkeiten	Lesen/Schreiben
3.6.4	Hysterese	Hysterese für Grenzwerte	0	0 bis 3	Schreiben
3.6.5	Rückstellen	Volumenzählerrückstellung auf "0" und "Stop/Start"	Keine Aktion	Keine Aktion Rücksetzen+Stoppen Rücksetzen+Starten	Schreiben

#### C.1.4 Menü 4 - Geräteausgänge

Menünummer	Gerätefunktion, Parameter	Beschreibung	Auslieferungszustand	Einstellmöglichkeiten	Lesen/Schreiben
4.	Geräteausgänge				
4.1	Analogausgang				
4.1.1	Analogausgang	Zuweisung einer Messvariablen zum Ausgangssignal	Durchfluss	Durchfluss Schallgeschwindigkeit US-Amplitude	Schreiben
4.1.2	Stromgrenze	Oberer Stromgrenzwert	20,5 mA	20,0 bis 22,5 mA	Schreiben
4.1.3	Ausfallsignal	Ausgangsstrom bei Fehlern. Verwendung von "Halten" für X s bedeutet, dass der Strom X Sekunden lang beibehalten wird.	3,6 mA	3,6 mA 22,0 mA 24,0 mA Halten 5s Halten 20s Halten 40s Halten 60s Halten 120s Halten 240s Kontinuierlich halten	Schreiben
4.1.4	Ausg.Signal	Iststrom des Analogausgangs in mA		Siehe Menüs 4.1.1, 4.1.2 und 4.1.3	Lesen
4.1.5	Durchfluss %	Tatsächliche Messung in %		Siehe Menü 4.1.1	Lesen
4.2	Digitalausg. 1				

Menünummer	Gerätfunktion, Parameter	Beschreibung	Auslieferungszustand	Einstellmöglichkeiten	Lesen/Schreiben
4.2.1	Funktion	Zuweisung der Ausgangsfunktion <b>Hinweis:</b> Impuls und Frequenz werden immer als Absolutwerte ausgegeben (keine negativen Werte)	Impuls	Impuls Frequenz Alarm Fließricht. vorwärts Fluss min Fluss max Fluss min/max Zähler vorw. max Zähler rückw. min Zähler net. min Zähler net. max Keine Funktion	Schreiben
4.2.2	Signaltyp	Ausgang konfigurieren: Signal: aktiv oder passiv Logik: positiv oder negativ	Passiv-pos.	Aktiv-pos. Aktiv-neg. Passiv-pos. Passiv-neg.	Schreiben
4.2.3	Wertigkeit				
	Einheit	Technische Einheit pro Impuls (nur erforderlich, wenn "Impuls" eingestellt ist)	m <sup>3</sup> /Imp	l/Imp, m <sup>3</sup> /Imp, Gal/Imp, ImpGal/Imp, kg/Imp, TonImp, lb/Imp	Schreiben
	Impulsrate	Anzahl Volumeneinheiten pro Impuls (nur erforderlich, wenn die Ausgangsfunktion "Impuls" eingestellt ist)	1 m <sup>3</sup> /Imp	0 bis 1000,0	
4.2.4	Impulsdauer	Einstellung der Impulsbreite (nur erforderlich, wenn die Ausgangsfunktion "Impuls" eingestellt ist)	0,10 ms	0,1 bis 2000 ms	Schreiben
4.2.5	Endfrequenz	Endfrequenz (nur erforderlich, wenn die Ausgangsfunktion "Frequenz" eingestellt ist) <b>Hinweis:</b> Impuls und Frequenz werden immer als Absolutwerte ausgegeben (keine negativen Werte)	10000 Hz	2 bis 10.000 Hz	Schreiben
4.3	Digitalausg. 2				



Menü-nummer	Gerätefunktion, Parameter	Beschreibung	Auslieferungszustand	Einstellmöglichkeiten	Lesen/Schreiben
4.3.1	Funktion	Zuweisung der Ausgangsfunktion	Alarm	Alarm Fließricht. vorwärts Fluss min/max Fluss max Fluss min Min max US-Geschw. Max US-Geschw. Min US-Geschw. Min max US-Ampl. Max US-Ampl. Min US-Ampl. Keine Funktion	Schreiben
4.3.2	Signaltyp	Logik des Signalausgangs bei Funktion im Menü 4.3.1	Kontakt öffnet	Kontakt schließt Kontakt öffnet	Schreiben

### C.1.5 Menü 5 - Gerätedaten

Menücode	Gerätefunktion, Parameter	Beschreibung	Werkseinstellung	Einstellmöglichkeiten	Lesen/Schreiben
5.1	Geräte-Ident.				
5.1.1	Tag	Messstellenummer am Messgerät		Max. 8 Zeichen	Schreiben
5.1.2	Beschreibung	Beschreibung der Messstellenummer		Max. 16 Zeichen	Schreiben
5.1.3	Meldung	Messstellennachricht		Max. 32 Zeichen	Schreiben
5.2	Herst.Daten				
5.2.1	Produkttyp	Produkttyp	Bestellnummer		Lesen
5.2.2	Seriennummer	Seriennummer des Geräts	Format: xxxxxxHwwy x = Nummer ww = Produktionswoche y = Produktionsjahr		Lesen
5.2.3	SW-Version	Softwarestand	4.00.00		Lesen
5.2.4	Herst. Datum	Fertigungsdatum - TT.MM.JJJJ			Lesen
5.2.5	Nennweite	Messaufnehmergröße. Abhängig vom Durchmesser, nur zur Information, kein Einfluss auf Messungen			Lesen
5.3	HART Adresse	Echte Identifikation in HART-Adresse	0	0 bis 15	Lesen

## C.1.6 Menü 6 - Service

Menücode	Gerätefunktion, Parameter	Beschreibung	Werkseinstellung	Einstellmöglichkeiten	Lesen/Schreiben
6.1	Code-Eingabe	Eingabe des 4-stelligen Codes, der in Menü 6.2 ausgewählt wurde, um Anwenderparameter zu ändern.	0	Entsprechend der Auswahl in Menü 6.2	Schreiben
6.2	Kundencode	Auswahl eines persönlichen Codes. Code 0: Anwenderparameter sind nicht geschützt. Code > 0: Anwenderparameter sind geschützt.	0	0 oder 1000 bis 9999	Schreiben
6.3	Werkscodes	Nur für die Wartung im Siemens-Werk			Schreiben
6.4	Zurücksetzen	Neustart des Geräts ohne Änderung von Parametern (Warmstart)	Abbrechen	Abbrechen Zurücksetzen	Schreiben
6.5	Kontrollwerte				
6.5.1	Verstärkung				
6.5.1.1	Verst. up 1	Verstärkung des ersten Pfads aufwärts 0 bis 255; optimal: 40 bis 100			Lesen
6.5.1.2	Verst. dw 1	Verstärkung des ersten Pfads abwärts 0 bis 255; optimal: 40 bis 100			Lesen
6.5.1.3	Verst. up 2	Verstärkung des zweiten Pfads aufwärts 0 bis 255; optimal: 40 bis 100			Lesen
6.5.1.4	Verst. dw 2	Verstärkung des zweiten Pfads abwärts 0 bis 255; optimal: 40 bis 100			Lesen
6.5.1.5	Verst. up 3	Verstärkung des dritten Pfads aufwärts 0 bis 255; optimal: 40 bis 100			Lesen
6.5.1.6	Verst. dw 3	Verstärkung des dritten Pfads abwärts 0 bis 255; optimal: 40 bis 100			Lesen
6.5.1.7	Verst. up 4	Verstärkung des vierten Pfads aufwärts 0 bis 255; optimal: 40 bis 100			Lesen
6.5.1.8	Verst. dw 4	Verstärkung des vierten Pfads abwärts 0 bis 128; optimal: 40 bis 100			Lesen
6.5.1.9	Verst. limit	Eine Warnstufe für die Anwendungssteuerung und zu Diagnosezwecken	Abhängig von der bestellten Sensorgröße	1 bis 255	Schreiben
6.5.2	Amplituden				
6.5.2.1	Ampl. up 1	Amplitude des ersten Pfads aufwärts 0 bis 255; optimal: 95 bis 105			Lesen

Menücode	Gerätefunktion, Parameter	Beschreibung	Werkseinstellung	Einstellmöglichkeiten	Lesen/Schreiben
6.5.2.2	Ampl. dw 1	Amplitude des ersten Pfads abwärts 0 bis 255; optimal: 95 bis 105			Lesen
6.5.2.3	Ampl. up 2	Amplitude des zweiten Pfads aufwärts 0 bis 255; optimal: 95 bis 105			Lesen
6.5.2.4	Ampl. dw 2	Amplitude des zweiten Pfads abwärts 0 bis 255; optimal: 95 bis 105			Lesen
6.5.2.5	Ampl. up 3	Amplitude des dritten Pfads aufwärts 0 bis 255; optimal: 95 bis 105			Lesen
6.5.2.6	Ampl. dw 3	Amplitude des dritten Pfads abwärts 0 bis 255; optimal: 95 bis 105			Lesen
6.5.2.7	Ampl. up 4	Amplitude des vierten Pfads aufwärts 0 bis 255; optimal: 95 bis 105			Lesen
6.5.2.8	Ampl. dw 4	Amplitude des vierten Pfads abwärts 0 bis 255; optimal: 95 bis 105			Lesen
6.5.3	Triggerpegel				
6.5.3.1	Trig. up 1	Triggerpegel des ersten Pfads aufwärts 0 - 128; typisch: 40 – 100			Lesen
6.5.3.2	Trig. dw 1	Triggerpegel des ersten Pfads abwärts 0 - 128; typisch: 40 – 100			Lesen
6.5.3.3	Trig. up 2	Triggerpegel des zweiten Pfads aufwärts 0 - 128; typisch: 40 – 100			Lesen
6.5.3.4	Trig. dw 2	Triggerpegel des zweiten Pfads abwärts 0 - 128; typisch: 40 – 100			Lesen
6.5.3.5	Trig. up 3	Triggerpegel des dritten Pfads aufwärts 0 - 128; typisch: 40 – 100			Lesen
6.5.3.6	Trig. dw 3	Triggerpegel des dritten Pfads abwärts 0 - 128; typisch: 40 – 100			Lesen
6.5.3.7	Trig. up 4	Triggerpegel des vierten Pfads aufwärts 0 - 128; typisch: 40 – 100			Lesen
6.5.3.8	Trig. dw 4	Triggerpegel des vierten Pfads abwärts 0 - 128; typisch: 40 – 100			Lesen
6.5.4	Fehler sum. %				
6.5.4.1	Fehler 1	Fehler summe in % für Pfad 1 0-100%; optimal: 0%			Lesen

Menücode	Gerätefunktion, Parameter	Beschreibung	Werkseinstellung	Einstellmöglichkeiten	Lesen/Schreiben
6.5.4.2	Fehler 2	Fehlersumme in % für Pfad 2 0-100%; optimal: 0%			Lesen
6.5.4.3	Fehler 3	Fehlersumme in % für Pfad 3 0-100%; optimal: 0%			Lesen
6.5.4.4	Fehler 4	Fehlersumme in % für Pfad 4 0-100%; optimal: 0%			Lesen
6.5.5	Laufzeit up				
6.5.5.1	Laufz. up 1	Laufzeit (ns) des ersten Pfads stromaufwärts			Lesen
6.5.5.2	Laufz. up 2	Laufzeit (ns) des zweiten Pfads stromaufwärts			Lesen
6.5.5.3	Laufz. up 3	Laufzeit (ns) des dritten Pfads stromaufwärts			Lesen
6.5.5.4	Laufz. up 4	Laufzeit (ns) des vierten Pfads stromaufwärts			Lesen
6.5.6	Laufz. down				
6.5.6.1	Laufz. dw 1	Laufzeit (ns) des ersten Pfads stromabwärts			Lesen
6.5.6.2	Laufz. dw 2	Laufzeit (ns) des zweiten Pfads stromabwärts			Lesen
6.5.6.3	Laufz. dw 3	Laufzeit (ns) des dritten Pfads stromabwärts			Lesen
6.5.6.4	Laufz. dw 4	Laufzeit (ns) des vierten Pfads stromabwärts			Lesen
6.5.7	Laufz.Diff.				
6.5.7.1	Diff.Zeit 1	Differenz der Laufzeit (ns) des ersten Pfads (aufwärts - abwärts)			Lesen
6.5.7.2	Diff.Zeit 2	Differenz der Laufzeit (ns) des zweiten Pfads (aufwärts - abwärts)			Lesen
6.5.7.3	Diff.Zeit 3	Differenz der Laufzeit (ns) des dritten Pfads (aufwärts - abwärts)			Lesen
6.5.7.4	Diff.Zeit 4	Differenz der Laufzeit (ns) des vierten Pfads (aufwärts - abwärts)			Lesen
6.6	<b>Nullpunktgleich</b>				
6.6.1	Nullpunktversatz	Wert für die Nullpunkt-Versatzkompensation für jeden Pfad			
6.6.1.1	Nullpktversatz 1	Nullpunktversatz (ns) des ersten Pfads	Abhängig von der werkseitigen Kalibrierung, zum Beispiel +0,000 ns	-50.000 ns bis +50.000 ns	Schreiben
6.6.1.2	Nullpktversatz 2	Nullpunktversatz (ns) des zweiten Pfads	Abhängig von der werkseitigen Kalibrierung, zum Beispiel +0,000 ns	-50.000 ns bis +50.000 ns	Schreiben

Menücode	Gerätefunktion, Parameter	Beschreibung	Werkseinstellung	Einstellmöglichkeiten	Lesen/Schreiben
6.6.1.3	Nullpktversatz 3	Nullpunktversatz (ns) des dritten Pfads	Abhängig von der werkseitigen Kalibrierung, zum Beispiel +0,000 ns	-50.000 ns bis +50.000 ns	Schreiben
6.6.1.4	Nullpktversatz 4	Nullpunktversatz (ns) des vierten Pfads	Abhängig von der werkseitigen Kalibrierung, zum Beispiel +0,000 ns	-50.000 ns bis +50.000 ns	Schreiben
6.6.2	Stand.abw.	Wert der Standardabweichung für jeden Pfad			
6.6.2.1	Stand.abw. 1	Standardabweichung für Pfad 1; typisch +0,000 ns			Lesen
6.6.2.2	Stand.abw. 2	Standardabweichung für Pfad 2; typisch +0,000 ns			Lesen
6.6.2.3	Stand.abw. 3	Standardabweichung für Pfad 3; typisch +0,000 ns			Lesen
6.6.2.4	Stand.abw. 4	Standardabweichung für Pfad 4; typisch +0,000 ns			Lesen
6.6.3	Nullkalibrierung	Startet einen gerätespezifischen Einstellungszyklus (Nullpunktgleich), bei dem der wirkliche Nullpunktwert ermittelt wird. <b>Darf nur bei einer absoluten Durchflussrate von 0 durchgeführt werden!</b>		Starten Status wird angezeigt als: Läuft / Fertig	Schreiben
6.6.4	Nullkal. rückgängig	Letzte Nullpunkteinstellung rückgängig machen		Nach Auswahl wird "Nullabgl. OK" angezeigt.	Schreiben
6.7	Abgleichparameter				
6.7.1	Fehlerfilter				
6.7.1.1	Wert unsicher	Fehlerfiltergrenzwert unsicher (%) für die durchschnittliche Qualität der Ultraschallmessung (Signalpaare aufwärts und abwärts). Oberhalb dieses Werts wird der Fehlerzustand auf "unsicher" gesetzt und die Warnung angezeigt (in der Anzeige und am Ausgang). Die tatsächlich gemessenen Werte (möglicherweise nicht stabil) werden angezeigt.	Abhängig von der bestellten Systemkonfiguration, zum Beispiel 50 % für 2-Pfad-Sensorsystem	1 %, 5 %, 10 %, 25 %, 50 %, 75 %, 90 %, 95 %, 99 %	Schreiben
6.7.1.2	Wert schlecht	Fehlerfilterwert schlecht (%) mit gleicher Funktion wie oben beschrieben. Zusätzlich werden die Messwerte in der Anzeige auf "0" und das Ausgangssignal auf den Fehlersignalpegel gesetzt.	50 %	1 %, 5 %, 10 %, 25 %, 50 %, 75 %, 90 %, 95 %, 99 %, Niemals	Schreiben

## C.1.7 Menü 7 - Sensorparameter

### Hinweis

#### Große Nennweiten

Bei einem eingestellten Nenndurchmesser über DN 2000 funktioniert das Gerät möglicherweise nicht einwandfrei.

Menücode	Gerätefunktion, Parameter	Beschreibung	Auslieferungszustand	Einstellmöglichkeiten	Lesen/Schreiben
7.1	Sensorkalibr.				
7.1.1	Kalibr.Wahl	Auswahl für die Kalibrierung	AUTO (SONOKIT-Systeme) WET (SONO 3100- und SONO 3300-Systeme)	WET AUTO	Schreiben
7.1.2	Appl.-Param.				
7.1.2.1	Viskosität	Viskosität von Medien (cm <sup>2</sup> /s, zum Beispiel Wasser bei 20 °C ist 0,01 cm <sup>2</sup> /s)	0,01 cm <sup>2</sup> /s	0,005 bis 5 cm <sup>2</sup> /s Optional in in <sup>2</sup> /s	Schreiben
7.1.2.2	Korr.Faktor	Kalibrierfaktor-Kompensationswert, damit der Durchflusssensor die Messwerte korrigieren kann; typisch: 1,0	1,0	0,000001 bis 100	Schreiben
7.1.2.3	Korr.Wert	Versatzkompensationswert für den Durchflusssensor (wird im Durchflussmessgerät im Menü 3.1.1 eingestellt)	+0,00000 m <sup>3</sup> /h	-max. Durchfluss bis +max. Durchfluss (siehe Menü 3.1.2)	Schreiben
7.1.2.4	Kabellänge TOF-KOR	Gesamtkabellänge für einen Pfad (m). Alle Pfade müssen die gleiche Länge haben.	Abhängig von der Auswahl (Werkseinstellung mit der bestellten Schallwandlerkabellänge)	0 bis 500 m	Schreiben
7.1.3	Rohrgeometrie				
7.1.3.1	Durchmesser				
7.1.3.1.1	Techn. Einheit	Auswahl der Einheit (m oder in)	m	m in	Schreiben
7.1.3.1.2	Durchmesser	Innendurchmesser des Rohrs (m oder in) Bei einem eingestellten Nenndurchmesser über DN 2000 funktioniert das Gerät möglicherweise nicht einwandfrei.	Abhängig von der Auswahl bei der Bestellung	0,01 bis 4,0 m	Schreiben
7.1.3.2	Rohrrauigkeit				
7.1.3.1.1	Techn. Einheit	Auswahl der Einheit (mm oder in)	mm	mm in	Schreiben

Menücode	Gerätefunktion, Parameter	Beschreibung	Auslieferungszustand	Einstellmöglichkeiten	Lesen/Schreiben
7.1.3.2.2	Rohrrauigkeit	Rauigkeit der Rohrwand (mm oder in); Beispiel: 0,04 m bei Stahlrohren	0,4 mm (0.015748 in)	0,01 bis 10,0 mm	Schreiben
7.1.4	Messpfade				
7.1.4.1	Messpfad 1				
7.1.4.1.1	Länge 1	Länge des Pfads 1 (m). Die Entfernung zwischen den zwei Ultraschallschallwandlern von Pfad 1, siehe Sensorparameter (Menü 7) (Seite 62).	Abhängig von der bei der Bestellung ausgewählten Sensorgröße	> 0 bis 8,0 m	Schreiben
7.1.4.1.2	Winkel 1	Winkel von Pfad 1	Abhängig von der bei der Bestellung ausgewählten Sensorgröße	0 bis 89°	Schreiben
7.1.4.1.3	Versatz 1	Verschiebung des Pfads 1 (m) Hinweis: Der Wert muss kleiner sein als der halbe eingegebene Rohrdurchmesser (siehe Menü 7.1.3.2.2). Bei 1-Pfad-Systemen muss der Wert auf 0 gesetzt werden.	Abhängig von der bei der Bestellung ausgewählten Sensorgröße	0 bis 1,5 m	Schreiben
7.1.4.1.4	Trig.konst. 1 up	Die Signaltriggerkonstante des ersten Pfads aufwärts.	SONO 3100 und SONOKIT: -0,75 SONO 3100 (Spezialanwendungen): Abhängig vom bestellten System SONO 3300: Abhängig vom bestellten Sensor	-1,40 bis +1,40	Schreiben
7.1.4.1.5	Trig.konst. 1 dw	Die Signaltriggerkonstante des ersten Pfads abwärts.	SONO 3100 und SONOKIT: -0,75 SONO 3100 (Spezialanwendungen): Abhängig vom bestellten System SONO 3300: Abhängig vom bestellten Sensor	-1,40 bis +1,40	Schreiben
7.1.4.1.6	AUTO-Kal. 1	Der AUTO-Kalibrierfaktor wird automatisch berechnet. <b>Hinweis:</b> Wird nur gezeigt, wenn im Menü 7.1.1 AUTO ausgewählt ist.			Lesen

Menücode	Gerätfunktion, Parameter	Beschreibung	Auslieferungszustand	Einstellmöglichkeiten	Lesen/Schreiben
7.1.4.1.6	WERK-Kal. 1	Der WET-Kalibrierfaktor des Pfads. <b>Hinweis:</b> Wird nur gezeigt, wenn im Menü 7.1.1 WET ausgewählt ist.	Abhängig von der Werkskalibrierung des Messumformers, die typischerweise zusammen mit dem bestellten Sensor durchgeführt wird.	0,0000010 bis 100,0000000 (Wert mit 7 Nachkommastellen)	Schreiben
7.1.4.1.7	WERK-Durchfluss 1	Dieser Wert stellt den berechneten Durchfluss dar. <b>Hinweis:</b> Wird nur gezeigt, wenn im Menü 7.1.1 WET ausgewählt ist.	Abhängig von der Werkskalibrierung zusammen mit dem bestellten Sensor.		Lesen
7.1.4.2	Messpfad 2				
7.1.4.2.1	Länge 2	Länge des Pfads 2 (m). Die Entfernung zwischen den zwei Ultraschall-Schallwandlern von Pfad 2, siehe Sensorparameter (Menü 7) (Seite 62).	Abhängig von der bei der Bestellung ausgewählten Sensorgröße	> 0 bis 8,0 m	Schreiben
7.1.4.2.2	Winkel 2	Winkel von Pfad 2	Abhängig von der bei der Bestellung ausgewählten Sensorgröße	0 bis 89°	Schreiben
7.1.4.2.3	Versatz 2	Verschiebung des Pfads 2 (m) Hinweis: Der Wert muss kleiner sein als der halbe eingegebene Rohrdurchmesser (siehe Menü 7.1.3.2.2). Bei 1-Pfad-Systemen muss der Wert auf 0 gesetzt werden.	Abhängig von der bei der Bestellung ausgewählten Sensorgröße	0 bis 1,5 m	Schreiben
7.1.4.2.4	Trig.konst. 2 up	Die Signaltriggerkonstante des zweiten Pfads aufwärts.	SONO 3100 und SONOKIT: -0,75 SONO 3100 (Spezialanwendungen): Abhängig vom bestellten System SONO 3300: Abhängig vom bestellten Sensor	-1,40 bis +1,40	Schreiben
7.1.4.2.5	Trig.konst. 2 dw	Die Signaltriggerkonstante des zweiten Pfads abwärts.	SONO 3100 und SONOKIT: -0,75 SONO 3100 (Spezialanwendungen): Abhängig vom bestellten System SONO 3300: Abhängig vom bestellten Sensor	-1,40 bis +1,40	Schreiben



Menücode	Gerätefunktion, Parameter	Beschreibung	Auslieferungszustand	Einstellmöglichkeiten	Lesen/Schreiben
7.1.4.2.6	AUTO-Kal. 2	Der AUTO-Kalibrierfaktor wird automatisch berechnet. <b>Hinweis:</b> Wird nur gezeigt, wenn im Menü 7.1.1 AUTO ausgewählt ist.			Lesen
7.1.4.2.6	WERK-Kal. 2	Der WET-Kalibrierfaktor des Pfads. <b>Hinweis:</b> Wird nur gezeigt, wenn im Menü 7.1.1 WET ausgewählt ist.	Abhängig von der Werkskalibrierung des Messumformers, die typischerweise zusammen mit dem bestellten Sensor durchgeführt wird.	0,0000010 bis 100,0000000 (Wert mit 7 Nachkommastellen)	Schreiben
7.1.4.2.7	WERK-Durchfluss 2	Dieser Wert stellt den berechneten Durchfluss dar. <b>Hinweis:</b> Wird nur gezeigt, wenn im Menü 7.1.1 WET ausgewählt ist.	Abhängig von der Werkskalibrierung zusammen mit dem bestellten Sensor.		Lesen
7.1.4.3	Messpfad 3				
7.1.4.3.1	Länge 3	Länge des Pfads 3 (m). Die Entfernung zwischen den zwei Ultraschallschallwandlern von Pfad 3, siehe Sensorparameter (Menü 7) (Seite 62).	Abhängig von der bei der Bestellung ausgewählten Sensorgröße	> 0 bis 8,0 m	Schreiben
7.1.4.3.2	Winkel 3	Winkel von Pfad 3	Abhängig von der bei der Bestellung ausgewählten Sensorgröße	0 bis 89°	Schreiben
7.1.4.3.3	Versatz 3	Verschiebung des Pfads 3 (m) Hinweis: Der Wert muss kleiner sein als der halbe eingegebene Rohrdurchmesser (siehe Menü 7.1.3.2.2).	Abhängig von der bei der Bestellung ausgewählten Sensorgröße	0 bis 1,5 m	Schreiben
7.1.4.3.4	Trig.konst. 3 up 4	Die Signaltriggerkonstante des dritten Pfads aufwärts.	SONO 3100 und SONOKIT: -0,75 SONO 3100 (Spezialanwendungen): Abhängig vom bestellten System SONO 3300: Abhängig vom bestellten Sensor	-1,40 bis +1,40	Schreiben
7.1.4.3.5	Trig.konst. 3 dw 5	Die Signaltriggerkonstante des dritten Pfads abwärts.	SONO 3100 und SONOKIT: -0,75 SONO 3100 (Spezialanwendungen): Abhängig vom bestellten System SONO 3300: Abhängig vom bestellten Sensor	-1,40 bis +1,40	Schreiben

Menücode	Gerätefunktion, Parameter	Beschreibung	Auslieferungszustand	Einstellmöglichkeiten	Lesen/Schreiben
7.1.4.3.6	AUTO-Kal. 3	Der AUTO-Kalibrierfaktor wird automatisch berechnet. <b>Hinweis:</b> Wird nur gezeigt, wenn im Menü 7.1.1 AUTO ausgewählt ist.			Lesen
7.1.4.3.6	WERK-Kal. 3	Der WET-Kalibrierfaktor des Pfads. <b>Hinweis:</b> Wird nur gezeigt, wenn im Menü 7.1.1 WET ausgewählt ist.	Abhängig von der Werkskalibrierung des Messumformers, die typischerweise zusammen mit dem bestellten Sensor durchgeführt wird.	0,0000010 bis 100,0000000 (Wert mit 7 Nachkommastellen)	Schreiben
7.1.4.3.7	WERK-Durchfluss 3	Dieser Wert stellt den berechneten Durchfluss dar. <b>Hinweis:</b> Wird nur gezeigt, wenn im Menü 7.1.1 WET ausgewählt ist.	Abhängig von der Werkskalibrierung zusammen mit dem bestellten Sensor.		Lesen
7.1.4.4	Messpfad 4				
7.1.4.4.1	Länge 4	Länge des Pfads 4 (m). Die Entfernung zwischen den zwei Ultraschallschallwandlern von Pfad 4, siehe Sensorparameter (Menü 7) (Seite 62).	Abhängig von der bei der Bestellung ausgewählten Sensorgröße	> 0 bis 8,0 m	Schreiben
7.1.4.4.2	Winkel 4	Winkel von Pfad 4	Abhängig von der bei der Bestellung ausgewählten Sensorgröße	0 bis 89°	Schreiben
7.1.4.4.3	Versatz 4	Verschiebung des Pfads 4 (m) <b>Hinweis:</b> Der Wert muss kleiner sein als der halbe eingegebene Rohrdurchmesser (siehe Menü 7.1.3.2.2).	Abhängig von der bei der Bestellung ausgewählten Sensorgröße	0 bis 1,5 m	Schreiben
7.1.4.4.4	Trig.konst. 4 up	Die Signaltriggerkonstante des vierten Pfads aufwärts.	SONO 3100 und SONOKIT: -0,75 SONO 3100 (Spezialanwendungen): Abhängig vom bestellten System SONO 3300: Abhängig vom bestellten Sensor	-1,40 bis +1,40	Schreiben
7.1.4.4.5	Trig.konst. 4 dw	Die Signaltriggerkonstante des vierten Pfads abwärts.	SONO 3100 und SONOKIT: -0,75 SONO 3100 (Spezialanwendungen): Abhängig vom bestellten System SONO 3300: Abhängig vom bestellten Sensor	-1,40 bis +1,40	Schreiben

Menücode	Gerätefunktion, Parameter	Beschreibung	Auslieferungszustand	Einstellmöglichkeiten	Lesen/Schreiben
7.1.4.4.6	AUTO-Kal. 4	Der AUTO-Kalibrierfaktor wird automatisch berechnet. <b>Hinweis:</b> Wird nur gezeigt, wenn im Menü 7.1.1 AUTO ausgewählt ist.			Lesen
7.1.4.4.6	WERK-Kal. 4	Der WET-Kalibrierfaktor des Pfads. <b>Hinweis:</b> Wird nur gezeigt, wenn im Menü 7.1.1 WET ausgewählt ist.	Abhängig von der Werkskalibrierung des Messumformers, die typischerweise zusammen mit dem bestellten Sensor durchgeführt wird.	0,0000010 bis 100,0000000 (Wert mit 7 Nachkommastellen)	Schreiben
7.1.4.4.7	WERK-Durchfluss 4	Dieser Wert stellt den berechneten Durchfluss dar. <b>Hinweis:</b> Wird nur gezeigt, wenn im Menü 7.1.1 WET ausgewählt ist.	Abhängig von der Werkskalibrierung zusammen mit dem bestellten Sensor.		Lesen
7.2	Anzahl Pfade	Anzahl der an den Messumformer angeschlossenen Pfade; typischerweise 1-Pfad (SONO 3100, SONOKIT-1) oder 2-Pfad (SONO 3100, SONO 3300, SONOKIT-2)	Abhängig von der bestellten Systemkonfiguration	1-Pfad 2-Pfad 3-Pfad 4-Pfad	Schreiben



# Index

## A

Änderungsverzeichnis, 7  
Anschluss  
    Elektrisch, (siehe elektrischer Anschluss)  
Ansprechpartner, 11

## B

Beschaltung, (siehe elektrischer Anschluss)

## C

CE-Kennzeichen, 14

## D

Downloads, 83

## E

Eigensichere Daten, 15  
Einbau  
    Innen-/Außenbereich, 25  
    Rohrmontage, 27  
Elektroanschluss  
    Grundvoraussetzungen, 29  
    Sicherheit, 29  
Ex-Bereich  
    Sicherheitsanforderungen, 16  
    Temperaturspezifikationen, 16  
    Zulassungen, 14

## F

Fehlersymptome, 71

## G

Gerät  
    Kennzeichnung, 21  
Geräteschild  
    Sensor, 21  
Gesetze und Richtlinien, 13  
Gewährleistung, 10

## H

Handbücher, 83  
Hotline, (Siehe Support-Anfrage)

## I

Inbetriebnahme  
    mit PDM, 43  
    Sicherheit, 37  
Internet  
    Ansprechpartner, 11  
    Durchflussdokumentation, 11

## K

Katalog  
    Technische Datenblätter, 83  
Kompatibilität des Materials, 13  
Konformität, 13  
    EU-Richtlinien, 14  
Kundensupport, (Siehe Technischer Support)

## L

Lieferumfang, 8  
Lokale Anzeige  
    Drehen, 28

## M

Messprinzip, 22

## P

PDM  
    Inbetriebnahme, 43

## R

Rücksendeverfahren, 67

## S

Schalllaufzeit, 22  
Service, 84  
    Anwendungsinformation, 73  
Service und Support  
    Internet, 84  
Sicherheit, 13  
    Gerätesicherheitsnormen, 13  
Strömungsfaktor, 22  
Strömungsgeschwindigkeit, 22  
Support, 84  
Support-Anfrage, 84

## T

Technischer Support, 84  
    Ansprechpartner, 84  
    Partner, 84  
Temperaturspezifikationen, 16

## W

Wartung, 67

## Z

Zertifikate, 83