



IDS 350P

Elektronischer Druckschalter mit IO-Link-Schnittstelle

Druck- und Prozessanschlüsse mit frontbündig verschweißter Edelstahlmembrane

Edelstahlsensor

Genauigkeit nach IEC 60770:
Standard: 0,5% FSO / 0,35 % FSO
Option: 0,25%

Nenndrücke

von 0 ... 100 mbar bis 0 ... 40 bar

Digitales Ausgangssignal

IO-Link nach Spezifikation V 1.1
Smart Sensor Profile
Datenübertragungsrate 38,4 kBit/s

Umschaltbarer Signalausgang

PNP / NPN / 4 ... 20 mA / 0 ... 10 V

Besondere Merkmale

- ▶ Messwertanzeige auf 4-stelligem LED-Display
- ▶ Anzeige dreh- und konfigurierbar
- ▶ Parametrierung über IO-Link oder Menüsystem (VDMA-konform)
- ▶ Zusatzinformationen über IO-Link abrufbar

Optionale Ausführungen

- ▶ verschiedene mechanische Anschlüsse
- ▶ Temperaturentkoppler für Medientemperatur bis 200 °C
- ▶ kundenspezifische Ausführungen

Beim IDS 350P handelt es sich um einen elektronischen Druckschalter, welcher für die Nahrungsmittelindustrie und Pharmazie konzipiert wurde. Neben einer Vielzahl frontbündiger Prozessanschlüsse, steht dem Benutzer eine mehrfach drehbare Anzeige zur Verfügung, welche bei ungewöhnlichen Anzeigepositionen (bedingt durch Montageverhältnisse vor Ort) das Ablesen / die Bedienung am Einbauort erleichtert.

Die integrierte IO-Link-Schnittstelle stellt dem Anwender nicht nur Prozessdaten, Diagnose- und Statusmeldungen zur Verfügung, sondern wartet auch mit weiteren Features auf, die für Service und Wartung hilfreich sind.

Die Umschaltbarkeit des Signalausgangs als Schalt- oder Analogsignal (mA / V) erhöht die Flexibilität und die Integration in unterschiedlichen Applikationen.

Bevorzugte Anwendungsgebiete



Nahrungsmittelindustrie



Pharmazie

Material- und Prüfzeugnisse

- ▶ Abnahmeprüfzeugnis 3.1 nach EN 10204
- ▶ Prüfzeugnis 2.2 nach EN 10204



IO-Link

IDS 350P

Elektronischer Druckschalter mit IO-Link-Schnittstelle

Technische Daten

Eingangsgröße ¹																
Nennndruck relativ	[bar]	0,10	0,16	0,25	0,40	0,60	1	1,6	2,5	4	6	10	16	25	40	
Nennndruck absolut	[bar]	-	-	-	0,40	0,60	1	1,6	2,5	4	6	10	16	25	40	
Überlast (statisch)	[bar]	0,5	1	1	2	5	5	10	10	20	40	40	80	80	105	
Berstdruck ≥	[bar]	1,5	1,5	1,5	3	7,5	7,5	15	15	25	50	50	120	120	210	
Vakuumfestigkeit	[bar]	p _N ≥ 1 bar: uneingeschränkt vakuumfest									p _N < 1 bar: auf Anfrage					
¹ die Druckfestigkeit von Anschlussfittings und Befestigungselementen ist zu berücksichtigen																
Hilfsenergie																
Spannungsversorgung	U _B = 18 ... 30 V _{DC}															
Ausgangssignale																
Ausgangssignal 1	IO-Link / SIO (PNP / NPN) umschaltbar															
Ausgangssignal 2	4 ... 20 mA / 3-Leiter oder 0 ... 10 V / 3-Leiter oder PNP / NPN umschaltbar															
Signaleigenschaften Schaltsignal																
Schaltpunktgenauigkeit ²	≤ ± 0,35 % FSO															
Wiederholgenauigkeit	≤ ± 0,1 % FSO															
max. Schaltstrom	150 mA															
Schalzhäufigkeit	max. 170 Hz															
Verzögerungszeit	0,0 ... 50,0 s															
Einstellzeit	< 12 ms															
Signaleigenschaften Analogsignal																
Genauigkeit ²	Standard: Nennndruck < 0,4 bar: ≤ ± 0,50 % FSO Nennndruck ≥ 0,4 bar: ≤ ± 0,35 % FSO Option: Nennndruck ≥ 0,4 bar: ≤ ± 0,25 % FSO															
Langzeitstabilität	≤ ± 0,3 % FSO / Jahr bei Referenzbedingungen															
Bürde (4 ... 20 mA / 3-Leiter)	R _{max} = 330 Ω															
Bürde (0 ... 10 V / 3-Leiter)	R _{min} = 10 kΩ															
Einflusseffekte	Hilfsenergie: 0,05% FSO Bürde: ≤ 0,1 % FSO															
Verstellbarkeit	Offset: ± 5 % Spanne: -10 %															
² Kennlinienabweichung nach IEC 60770 – Grenzpunkteinstellung (Nichtlinearität, Hysterese, Reproduzierbarkeit)																
Temperaturfehler (Nullpunkt und Spanne) ³																
Nennndruck p _N	[bar]	< 0,40									≥ 0,40					
Fehlerband	[%FSO]	≤ ± 1,5									≤ ± 0,75					
Im kompensierten Bereich	[°C]	0 ... 50									-20 ... 85					
³ ein optionaler Temperaturentkoppler kann abhängig von den Einbau- und Befüllverhältnissen den Temperaturfehler für Offset und Spanne beeinflussen																
Temperatureinsatzbereiche																
Temperatureinsatzbereiche ⁴	Messstoff: 40 ... 125 °C Elektronik / Umgebung / Lager: -40 ... 85 °C															
Messstofftemperatur mit Temperaturentkoppler 200°C	Füllflüssigkeit Silikonöl Überdruck: -40 ... 200 °C Unterdruck: -40 ... 150 °C Füllflüssigkeit Lebensmittellöl Überdruck: -10 ... 200 °C Unterdruck: -10 ... 150 °C															
⁴ max Messstofftemperatur für Überdruckbereiche > 0 bar: 150 °C für 60 min, bei einer max. Umgebungstemperatur von 50 °C																
Elektrische Schutzmaßnahmen																
Kurzschlussfestigkeit	permanent															
Verpolschutz	bei vertauschten Anschlüssen keine Schädigung, aber auch keine Funktion															
Elektromagnetische Verträglichkeit	Störaussendung und Störfestigkeit nach EN 61326															
IO-Link																
Schnittstelle	IO-Link 1.1; Slave															
Datenübertragung	38,4 kBit/s (COM 2)															
Modus	SIO / IO-Link															
Standard	IEC 61131-2, IEC 61131-9															
Mechanische Festigkeit																
Vibration	10 g RMS (25 ... 2000 Hz) nach DIN EN 60068-2-6															
Schock	100 g / 1 ms nach DIN EN 60068-2-27															
Füllflüssigkeiten																
Standard	Silikonöl															
Option	lebensmitteltaugliches Öl nach 21CFR178.3570 (Mobil SHC Cibus 32; Kategorie Code: H1; NSF Registration Nr.: 141500) andere auf Anfrage															
Werkstoffe																
Anzeigengehäuse	PA 6.6															
Gehäuse	Edelstahl 1.4404															
Druckanschluss	Edelstahl 1.4404 Clamp, Varivent®, G1" Konus: Edelstahl 1.4435															
Trennmembrane	Edelstahl 1.4435															
Dichtung	Standard: FKM Option: EPDM andere auf Anfrage G1" Konus, Clamp, Varivent®: keine															
Medienberührte Teile	Druckanschluss, Dichtungen, Trennmembrane															

IDS 350P

Elektronischer Druckschalter mit IO-Link-Schnittstelle

Technische Daten

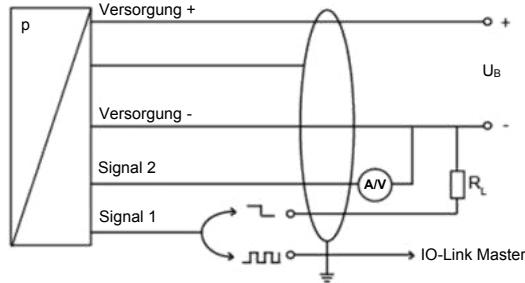
Sonstiges	
Display	4-stellige, 7-Segment-LED-Anzeige auf schwarzem Grundkörper, weiß, Folie blau, Zifferhöhe 7 mm, Anzeigebereich -1999 ... +9999, sichtbarer Bereich 22,5 x 10,5 mm 4 LED's für Einheitenumschaltung (bar, mbar, PSI, MPa) LED-Statusanzeige für IO-Link und Schaltausgänge
Bedienung	2 Tasten
Funktionsumfang	gemäß Einheitsblatt VDMA 24574-1
Einschaltzeit	110 ms
Gewicht	ca. 250 g
Lebensdauer	100 Millionen Lastwechsel
Stromaufnahme	< 50 mA (ohne Schaltausgänge)
Schutzart	IP 67
Einbaulage	beliebig ⁵
CE-Konformität	EMV-Richtlinie: 2014/30/EU

⁵ Der Druckschalter ist senkrecht mit Druckanschluss nach unten kalibriert. Bei Änderung der Einbaulage kann es bei Druckbereichen $p_N \leq 1$ bar zu geringfügigen Nullpunktverschiebungen kommen.

Anschlussschaltbilder

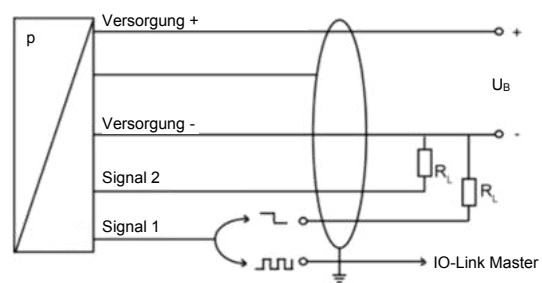
3-Leiter-System / Konfiguration Analogausgang:

Signal 1: IO-Link oder Schaltausgang
Signal 2: Analogausgang



3-Leiter-System / Konfiguration Schaltausgang:

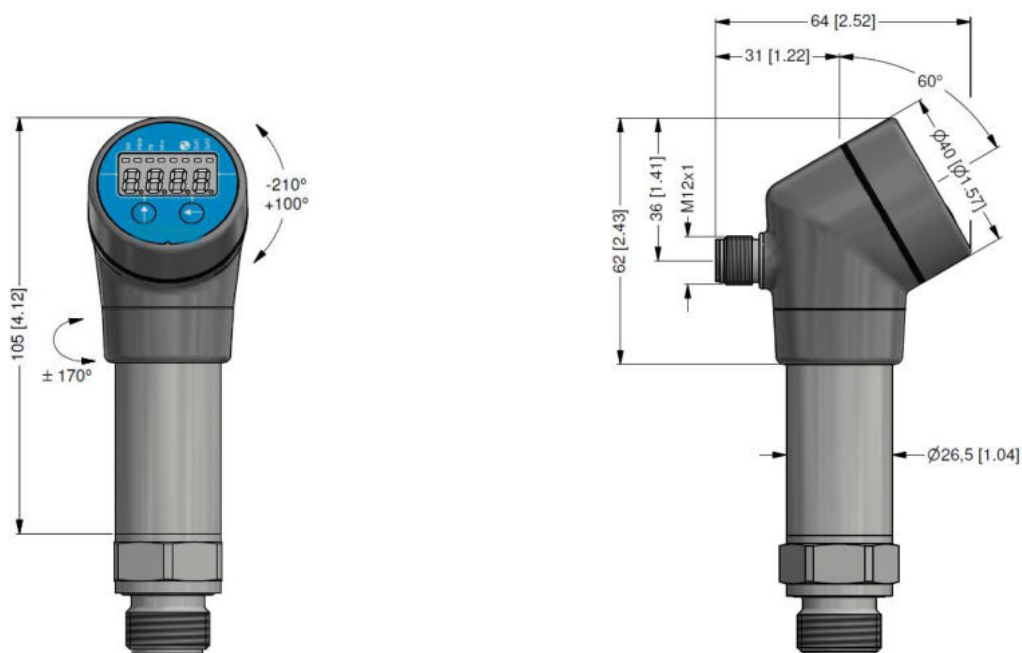
Signal 1: IO-Link oder Schaltausgang
Signal 2: Schaltausgang



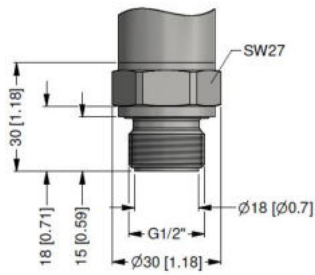
Elektrischer Anschluss

Anschlussbelegung	Beschreibung	M12x1 (4-polig), Metall	
Versorgung +	Hilfsenergie	1	
Versorgung -	Hilfsenergie	3	
Ausgangssignal 1	IO-Link / SIO (PNP / NPN)	4	
Ausgangssignal 2	4 ... 20 mA – 3-Leiter / 0 ... 10 V – 3-Leiter (PNP / NPN)	2	
Schirm	Abschirmung	Steckergehäuse	

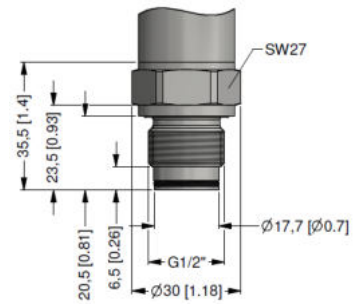
Abmessungen (Maße mm / in)



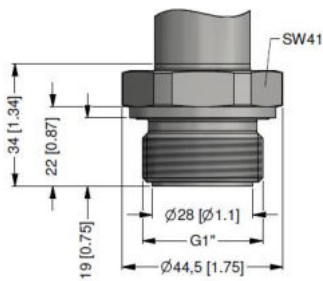
Mechanische Anschlüsse (Maße mm / in)



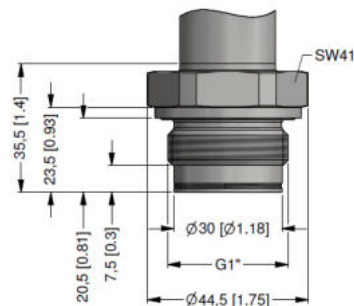
G1/2" DIN 3852 frontbündig
 $p_N \geq 1$ bar



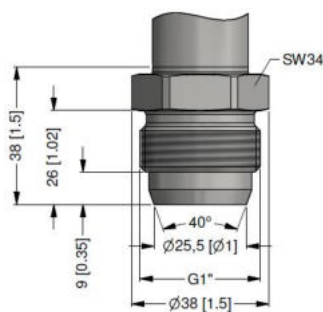
G1/2" DIN 3852 mit 2x O-Ring
 $p_N \geq 1$ bar



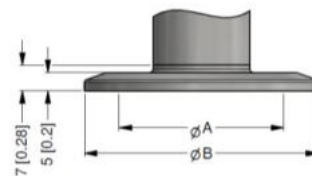
G1" DIN 3852 frontbündig



G1" DIN 3852 mit 2x O-Ring
 $p_N \leq 2$ bar

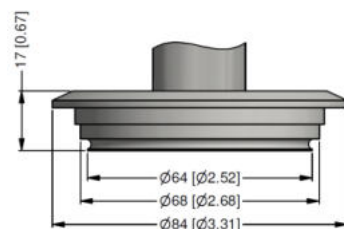


G1" Konus

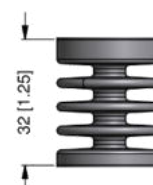


Abmessungen in mm / in		
Maß	DN 25 / 1"	DN 50 / 2"
A	23,0 [0.91]	45 [1.77]
B	50,5 [1.99]	64 [2.52]

Clamp (DIN 32676)
 $p_N \leq 16$ bar



Varivent® DN 40/50



Temperaturentkoppler bis 200 °C

⇒ metrische Gewinde und andere Varianten auf Anfrage

Bestellschlüssel IDS 350P

IDS 350P



Messgröße		relativ	7	E	A															
		absolut	7	E	C															
Eingang		[bar]																		
	0,10	¹	1	0	0	0														
	0,16	¹	1	6	0	0														
	0,25	¹	2	5	0	0														
	0,40		4	0	0	0														
	0,60		6	0	0	0														
	1,0		1	0	0	1														
	1,6		1	6	0	1														
	2,5		2	5	0	1														
	4,0		4	0	0	1														
	6,0		6	0	0	1														
	10		1	0	0	2														
	16		1	6	0	2														
	25		2	5	0	2														
	40		4	0	0	2														
	Sondermessbereiche		9	9	9	9														auf Anfrage
Ausgang																				
	IO-Link + PNP/NPN + Analogausgang	²								I	X									
Genauigkeit																				
	Standard für p _N ≤ 0,4 bar	0,50% FSO																		
	Standard für p _N > 0,4 bar	0,35% FSO																		
	Option für p _N ≥ 0,4 bar	0,25% FSO																		
	andere																			auf Anfrage
Elektrischer Anschluss																				
	Stecker M12x1 (4-polig) / Metall									M	1	B								
	andere									9	9	9								auf Anfrage
Mechanischer Anschluss																				
	G1/2" DIN 3852 frontbündig (p _N ≥ 1 bar)									Z	0	0								
	G1/2" DIN 3852 mit 2x O-Ring (p _N ≥ 1 bar)									Z	6	1								
	G1" DIN 3852 frontbündig									Z	S	1								
	G1" DIN3852 mit 2x O-Ring (p _N ≤ 2 bar)									Z	S	7								
	G1" Konus									K	S	1								
	Clamp DN 25 DIN 32676 (p _N ≤ 16 bar)									C	6	1								
	Clamp DN 50 DIN 32676 (p _N ≤ 16 bar)									C	6	3								
	Varivent® DN 40/50									P	4	1								
	andere									9	9	9								auf Anfrage
Trennmembrane																				
	Edelstahl 1.4435 (316L)																			
	andere																			
Dichtung																				
	für Clamp, Konus, Varivent®:	keine																		0
		FKM																		1
		EPDM																		3
		andere																		9
																				auf Anfrage
Füllflüssigkeit																				
	Silikonöl																			1
	lebensmitteltaugliches Öl (FDA)																			2
	andere																			9
Sonderausführung																				
	Standard																			0 0 0
	Temperatorkoppler bis 200 °C																			2 0 0
	andere																			9 9 9
																				auf Anfrage

¹ Absolutdruck möglich ab 0,4 bar

² Schaltausgang PNP/NPN umschaltbar; Analogausgang 0 ... 10 V / 4 ... 20 mA umschaltbar

Varivent® ist eine Handelsmarke der GEA Tuuchenhagen GmbH