

Gasdichteschalter mit Referenzkammer Typ GDS-RC-HV

Anwendungen

- Hochspannungsgeräte
- Überwachung der SF₆-Gasdichte von geschlossenen Gasbehältern
- Alarmierung beim Erreichen festgelegter Grenzwerte

Leistungsmerkmale

- Isochorengenaues, temperaturkompensiertes Schalten über den gesamten Temperaturbereich
- Erhöhte Anlagensicherheit durch Selbstdiagnose
- Bereit für alle Alternativgase
- Sehr hohe Langzeitstabilität durch verschweißtes Referenzgasvolumen



Gasdichteschalter mit Referenzkammer,
Typ GDS-RC-HV

Beschreibung

Gasdichteüberwachung bei elektrischen Betriebsmitteln

Die Gasdichte ist für Hochspannungsanlagen ein entscheidender Betriebsparameter. Ist die erforderliche Gasdichte nicht vorhanden, kann ein sicherer Betrieb der Anlage nicht gewährleistet werden.

Der Gasdichteschalter vom Typ GDS-RC-HV warnt zuverlässig, wenn sich die Gasdichte aufgrund einer Leckage unterhalb festgelegter Werte befindet, selbst bei extremen Umweltbedingungen.

Funktionsprinzip

Der Typ GDS-RC-HV funktioniert mit dem Referenzgasprinzip. Durch das Referenzgas ist ein isochorengenaues Schalten und Anzeigen über den gesamten Temperaturbereich möglich. Temperaturänderungen und Luftdruckschwankungen haben keinen Einfluss auf die Messung.

Höchste Anlagensicherheit durch Selbstdiagnose

Durch die verschweißte Referenzkammer wird eine sehr hohe Langzeitstabilität ermöglicht und Driftverhalten eliminiert. Im äußerst unwahrscheinlichen Fall einer Leckage in der Referenzkammer wird der Anlagenbetreiber zuverlässig durch ein Schaltsignal des Gerätes gewarnt. Der Gasdichteschalter bedarf keiner Wartung.

Bereit für Alternativgase

Der Typ GDS-RC-HV kann für alle Arten von Alternativgasen verwendet werden und ist in der Lage, diese isochorengau und ohne Temperatureinfluss zu schalten.

Technische Daten

Allgemein	
Messprinzip	Referenzgasmessung
Messbereich	<ul style="list-style-type: none"> ■ 0 ... 10 bar abs. bei 20 °C [68 °F] SF₆-Gas ■ 0 ... 12,5 bar abs. bei 20 °C [68 °F] SF₆-Gas
Selbstindikation bei Fehlverhalten	Im Gerät integriert, erster Schaltkontakt wird bei Leckage der Referenzkammer betätigt
Typenschild	Aufgelasert auf Referenzkammer, höchste Witterungsbeständigkeit

Schaltgenauigkeit	
-1 ... +5 bar bei 20 °C [68 °F]	<ul style="list-style-type: none"> ■ ±70 mbar am Eichdruck bei 20 °C [68 °F], Gasphase ■ ±100 mbar am Eichdruck bei -30 ... +50 °C [-22 ... +122 °F], Gasphase
-1 ... +9 bar bei 20 °C [68 °F]	<ul style="list-style-type: none"> ■ ±100 mbar am Eichdruck bei 20 °C [68 °F], Gasphase ■ ±150 mbar am Eichdruck bei -30 ... +50 °C [-22 ... +122 °F], Gasphase
-1 ... +11,5 bar bei 20 °C [68 °F]	<ul style="list-style-type: none"> ■ ±150 mbar am Eichdruck bei 20 °C [68 °F], Gasphase ■ ±200 mbar am Eichdruck bei -30 ... +50 °C [-22 ... +122 °F], Gasphase

Schaltkontakte			
Schaltertyp	Potentialfreie Wechsler		
Elektrischer Anschluss			
Elektrischer Anschluss	Pin TTI Steckterminal		
Aderquerschnitt	<ul style="list-style-type: none"> ■ Min. 0,5 mm² ■ Max. 2,5 mm² 		
Erdung	Erdung in Kabeldose vorhanden		
Anzahl	<ul style="list-style-type: none"> ■ 1 Schaltkontakt ■ 2 Schaltkontakte ■ 3 Schaltkontakte ■ 4 Schaltkontakte Bis zu 4 Schaltkontakte als Wechsler möglich		
Schalrichtungen	<ul style="list-style-type: none"> ■ Fallende Dichte ■ Steigende Dichte 		
Schaltpunkte	Nach Kundenspezifikation, maximale Differenz von niedrigstem zu höchstem Kontakt: 4 bar		
Elektrische Kennwerte	Schaltspannung	Ohmsche Last A	Induktive Last A
	≤ DC 30 V	5 ¹⁾	3 ¹⁾
	≤ DC 50 V	1	1
	≤ DC 75 V	0,75	0,75
	≤ DC 125 V	0,5	0,03
	≤ DC 250 V	0,25	0,03
	≤ AC 125 V	5 ¹⁾	2 ¹⁾
≤ AC 250 V	5 ¹⁾	2 ¹⁾	
Minimale Schaltspannung und Strom	12 V, 10 mA		
Eichdruck	Erster Schaltpunkt unterhalb des Fülldruckes		
Schaltfunktion	Wechsler		
Stromkreise	Galvanisch getrennt		
Maximale Schaltspiele	10.000 mechanisch und elektrisch		
Isolationswiderstand Kontakt	> 100 MOhm		

Schaltkontakte		
Schalthysterese	Messbereich	Höhe der Hysterese
	-1 ... +5 bar bei 20 °C [68 °F]	Typisch < 90 mbar ²⁾
	-1 ... +7,5 bar bei 20 °C [68 °F]	Typisch < 150 mbar ²⁾
	-1 ... +11,5 bar bei 20 °C [68 °F]	Typisch < 220 mbar ²⁾
Geringere Schalthysterese auf Anfrage		

- 1) Nur bis 70 °C [158 °F] Umgebungstemperatur.
Bei 70 ... 80 °C [158 ... 176 °F] Umgebungstemperatur dürfen die Kontakte mit maximal 1 A betrieben werden.
- 2) Nach BS 6134:1991, Druckänderungsgeschwindigkeit 1 % vom Endwert pro Sekunde.

Einsatzbedingungen	
Zulässige Umgebungstemperatur	
Betriebstemperatur	-40 ... +80 °C [-40 ... +176 °F], Gasphase
Lagertemperatur	-50 ... +80 °C [-58 ... 176 °F]
Maximalbelastung	
Minimale Berstfestigkeit	> 36 bar
Maximaler Überdruck	1,43-fach des Messbereiches
Schutzart	IP65, IP67
Zulässige Luftfeuchte	≤ 95 % r. F. (nicht kondensierend) Ausgleichsmembrane gegen Betauung
Schockfestigkeit	<ul style="list-style-type: none"> ■ 50 g/11 ms kein Kontaktprellen mit 200 mbar Abstand zum Schaltpunkt ■ 150 g ohne Beschädigung in allen Achsen und Richtungen
Vibrationsbeständigkeit	4 g bei 50 mbar Abstand zum Schaltpunkt, kein Kontaktprellen (20 ... 80 Hz)

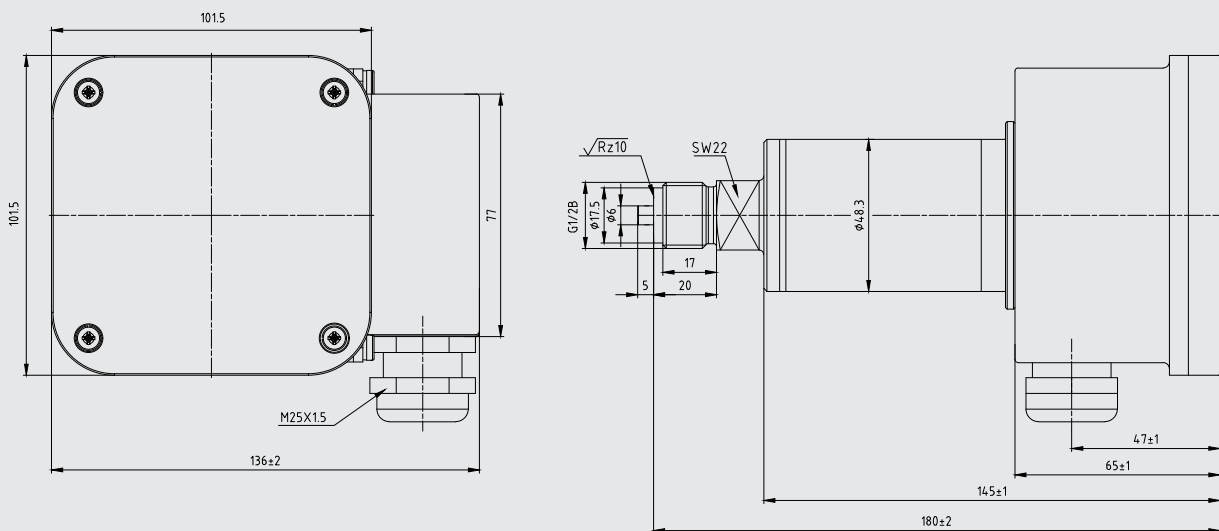
EMV-Prüfungen	
Durchschlagsfestigkeit	<ul style="list-style-type: none"> ■ 2 kV Pin auf Erdung (Gehäuse) ■ 2 kV Pin auf Pin (Schaltkontakt auf Schaltkontakt) ■ 1 kV Pin auf Pin innerhalb des Schaltkontaktes – 1 Minute
Blitzschlag	7 kV x 1,2/50 µs

Dichtheit	
Prozessanschluss	≤ 1 x 10 ⁻⁸ mbar x l/s
Faltenbalg	≤ 1 x 10 ⁻⁸ mbar x l/s

Werkstoffe	
Werkstoffe messstoffberührt	
Referenzkammer (Messglied)	CrNi-Stahl, Füllung mit Referenzgas
Prozessanschluss	G ½ B nach EN 837, axial oder radial, CrNi-Stahl, Schlüsselfläche 22 mm Weitere Anschlüsse und Anschlusslagen auf Anfrage
Werkstoffe nicht-messstoffberührt	
Gehäuse und Deckel	Alu-Druckguss, pulverbeschichtet
Kabelverschraubung M25 x 1,5	Kunststoff, Dichtbereich 5 ... 13 mm; (optional 8 ... 17 mm) Anzugsdrehmoment: 8 Nm

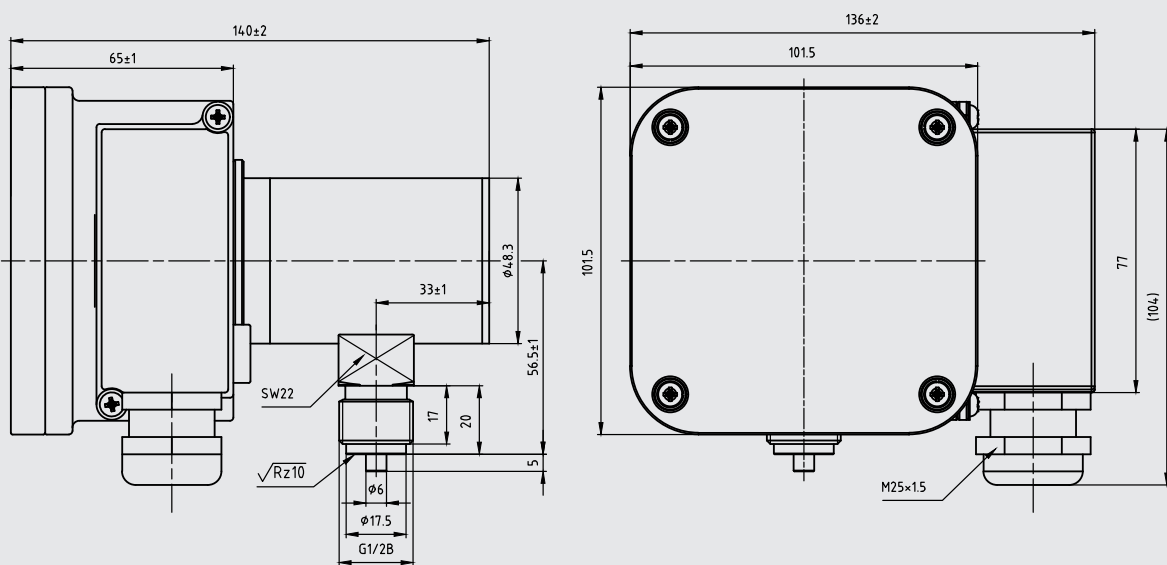
Abmessungen in mm

Rückseitige Ausführung



Gewicht: < 1.250 g

Vertikale Ausführung



Gewicht: < 1.250 g

Zulassungen

Logo	Beschreibung	Land
	EU-Konformitätserklärung <ul style="list-style-type: none">■ Niederspannungsrichtlinie■ RoHS-Richtlinie	Europäische Union

Herstellerinformationen und Bescheinigungen

Logo	Beschreibung
-	China RoHS-Richtlinie