

Portable SF₆-Gaszylinderwaage Typ GWS-10

Anwendungen

- Überwachung der Füllung oder Entnahme von SF₆-Gas
- Inventur von Gaszylindern
- Wareneingangskontrolle von Gaszylindern

Leistungsmerkmale

- Hohe Genauigkeit von ±30 g
- Schutzart IP 65
- Ergonomisches Design, kompakte Leichtbauweise
- Klappbarer Wiegerahmen aus hochwertig verzinktem Stahl
- Einfache Handhabung durch niedrige Plattformhöhe



Portable SF₆-Gaszylinderwaage, Typ GWS-10

Beschreibung

Geräteserie portables Service-Equipment

Die Gaszylinderwaage Typ GWS-10 ist ein Modul der portablen Service-Equipment-Geräteserie.

Module der Geräteserie:

- Portable Vakuumpumpe, Typ GVP-10
- Portable SF₆-Filtereinheit, Typ GPF-10
- Portabler SF₆-Vakuumkompressor, Typ GVC-10
- Portables SF₆-Transfergerät, Typ GTU-10
- Portable SF₆-Gaszylinderwaage, Typ GWS-10

Die Gaszylinderwaage ist ein präzises Wägesystem, bestehend aus einem klappbaren Wiegerahmen, einer Digitalanzeige und einer Wägezelle.

Durch die niedrige Plattformhöhe können schwere Gaszylinder ohne großen Aufwand auf die Waage gestellt werden.

Funktionelles Design

Das Produktdesign vereint einfache Bedienung, Robustheit und Präzision. Die klappbare Gaszylinderwaage ist ein Leichtgewicht und lässt sich platzsparend transportieren bzw. aufbewahren.

Die Standsicherheit des Gaszylinders wird durch eine Befestigungskette am Rahmen der Waage erhöht.

Gefüllte Gasmenge

Die hochpräzise Wägetechnik ermittelt beim Füllvorgang die gefüllte Gasmenge bis auf ±30 g genau.

Mit der Tara-Funktion des Displays kann nach der Füllung das exakte Gewicht abgelesen werden.

Gasfüllung eines Zylinders

Das Leergewicht der Gaszylinder ist auf dem Zylinder vermerkt. Mit der GWS-10 lässt sich das Gesamtgewicht eines gefüllten Zylinders ermitteln. Das Netto-Gasgewicht erhält man durch gemessenes Gesamtgewicht abzüglich des Leergewichtes.

Technische Daten

Kalibrierte Einheit

Auswählbare Einheiten	
Standard	Kilogramm (kg)
Option	Pounds (lb)

Ein Wechsel der Einheit kann nur durch Nachkalibrierung mit zertifizierten Prüfgewichten durchgeführt werden.

Messbereich

0 ... 150 kg (0 ... 300 lb)

Genauigkeit

±30 g (0,07 lb / 0,96 oz)

Auflösung

10 g (0,02 lb / 0,32 oz)

LC-Display

- 6-stellig
- Ziffernhöhe: 25 mm (1")
- Hintergrundbeleuchtung ON/OFF
- 5 Funktionstasten
- Funktionen: Zero, Tare ON/OFF (Net / Gross)
- ABS-Gehäuse

Hilfsenergie

Akku für ca. 60 h Betriebsdauer

Integriertes Ladernetzteil AC 110 ... 240 V, 50/60 Hz

Halterung für Gaszylinder

Kette, verzinkter Stahl

Werkstoff

Feuerverzinkter Stahl

Zulässige Umgebungstemperatur

Lagerung: -10 ... +40 °C (14 ... 104 °F)

Betrieb: -10 ... +40 °C (14 ... 104 °F)

Zulässige Luftfeuchte

≤ 90 % r. F. (nicht kondensierend)

Schutzart

IP 65 (nach EN 60529)

Maße der Wägeplattform

265 x 260 mm (10,43 x 10,24")

Passend für alle Standardgrößen von SF₆-Gaszylindern

Gewicht

Ca. 17 kg (37,5 lb)

CE-Konformität

EMV-Richtlinie

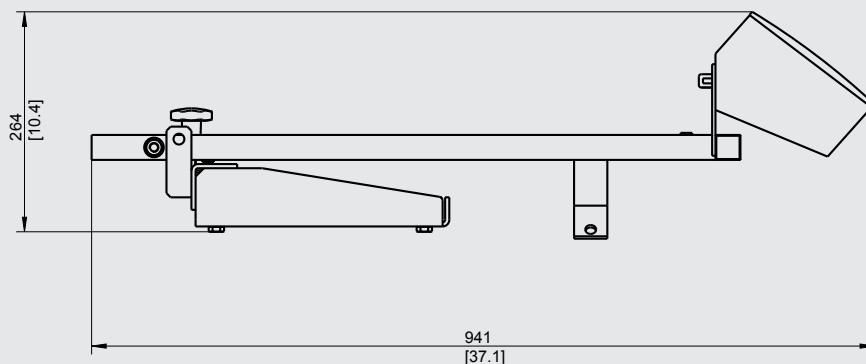
2004/108/EG EN 61326 Emission (Gruppe 1, Klasse B) und Störfestigkeit (industrieller Bereich)

Niederspannungsrichtlinie

2006/95/EG, EN 61010-1

Abmessungen in mm [inch]

Zusammengeklappt



Aufgebaut

