

Durchflussmessung

SITRANS FS (Ultraschall)

Clamp-on-Ultraschall-Durchflussmessgeräte

SITRANS FS290

Übersicht



Clamp-on-Ultraschall-Durchflussmessgerät SITRANS FST090

Das tragbare Clamp-On-Ultraschall-Durchflusssystem SITRANS FS290 besteht aus dem tragbaren Clamp-On-Durchflussmessgerät SITRANS FST090 mit Sensoren FSS200.

Dieses System stellt die nächste Generation digitaler Durchflussmessung dar, die es Ihnen ermöglicht, mühelos den Durchfluss in Rohrleitungen zu messen oder zu prüfen.

Nutzen

Der Messumformer SITRANS FST090 ist der Nachfolger des SITRANS FUP1010 in einer Ausführung, die sich weltweit bewährt hat. Der Messumformer FST090 ist flexibel, vielseitig, praktisch: In Verbindung mit den Clamp-on-Sensoren SITRANS FSS200 stellt er sich praktisch jeder Herausforderung.

Die wesentlichen Vorteile auf einen Blick:

- Einfache Installation: einfach Aufstecken, kein Trennen von Rohren oder Unterbrechen des Durchflusses
- Minimale Wartung: die Sensoren erfordern keine Pflege oder Reinigung
- Keine verschmutzungs- oder verschleißanfälligen beweglichen Teile
- Kein Druckabfall oder Energieverlust
- Großer Dynamikbereich
- Präzise Ein-Pfad-Messung

Anwendungsbereich



Der SITRANS FS290 wird häufig für temporäre Prüfungen in der Wasserver- und -entsorgung eingesetzt. Kühlungs- oder Heizwasser, Referenzmengen oder Leckagen können damit schnell geprüft werden. Ein typisches Beispiel sind Überwachung und Test von Brandschutzsystemen oder anderen Notfallanwendungen, in denen es Durchfluss gibt.

Das tragbare Gerät ist auch bei der temporären Verwendung von Messwerten für stationäre Messungen vielseitig einsetzbar, wenn Messgeräte zur Reparatur oder Kalibrierung entfernt wurden. De facto kann der FS290 nahezu überall eingesetzt werden, wo die Ultraschall-Durchflussmessung von Flüssigkeiten benötigt wird: etwa bei Kontrollmessungen, also der periodischen Prüfung von integrierten Clamp-on-Sensoren.

Der SITRANS FS290 kann für die Durchflussmessung in Rohrleitungen aus vielen verschiedenen Materialien eingesetzt werden. Zementrohre und Rohrleitungen aus besonderem Kunststoffverbund können wegen ihrer physikalischen Eigenschaften jedoch nicht verwendet werden.

Auskleidungen werden im Gerät gespeichert und bei der Eingabe berücksichtigt.

Der SITRANS FS290 misst den Durchfluss bei Rohrwandstärken von DN 10 (0.39") bis zu einer maximalen Rohrwandstärke von 50,8 mm (2.0 Zoll).

Der empfohlene Messstofftemperaturbereich liegt zwischen -40 °C und +121 °C (-40 °F bis 250 °F). Bei höheren Temperaturen bietet Siemens Sensoren in Hochtemperatursausführung bis maximal 230 °C (446 °F).

Im Lieferumfang des Messumformers ist eine Flüssigkeitstabelle mit allen häufigen Werkstoffdaten für die einfache Auswahl der Messstoffe enthalten. Relevante Daten können schnell und einfach übernommen werden.

Der SITRANS FS290 eignet sich nicht für Gase, Dampf und inhomogene Flüssigkeiten.

Aufbau

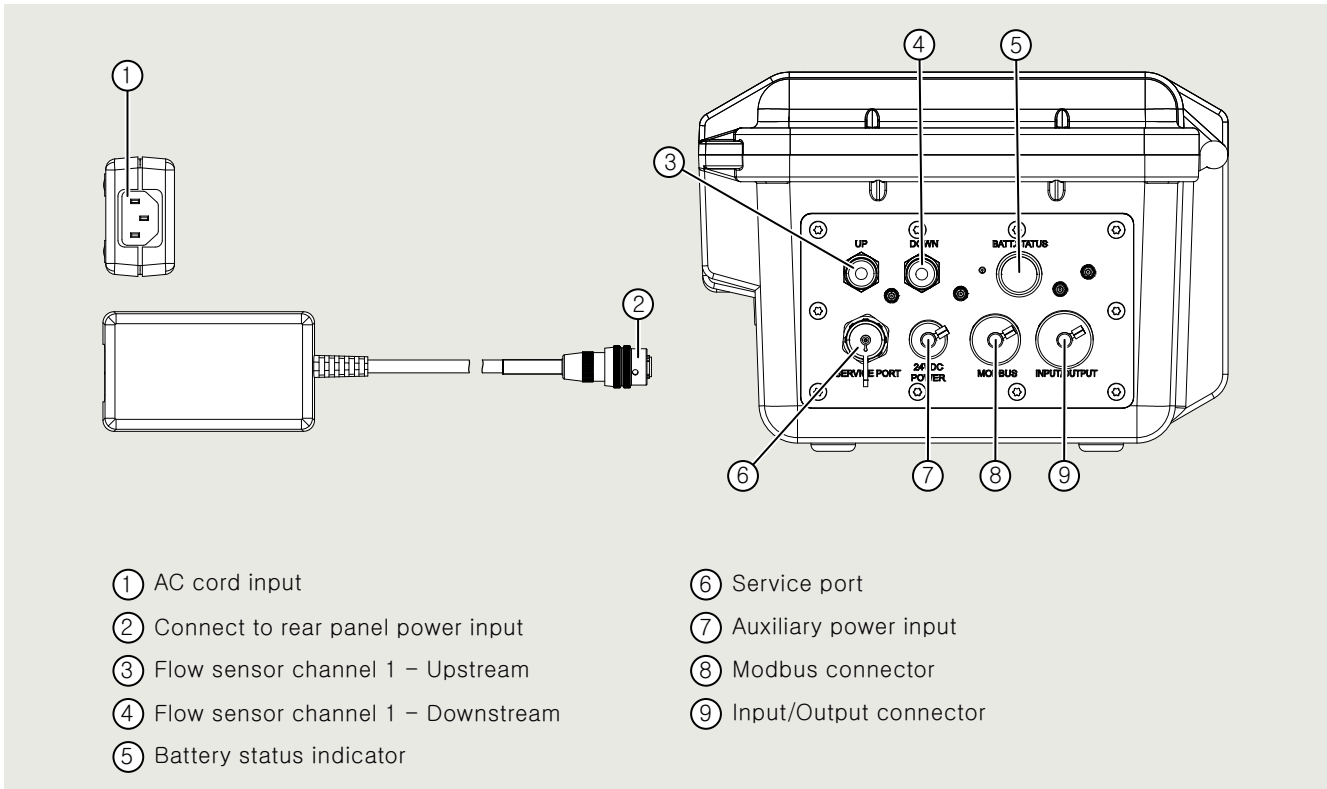


Anschlussplatte

Der SITRANS FST090 hat eine modulare Ausführung mit diskreten, austauschbaren elektronischen Modulen und Anschlussplatinen für die Trennung zwischen Funktionen und den einfacheren Service vor Ort. Alle Module sind nahtlos rückverfolgbar und ihre Herkunft ist in der Einstellung des Messumformers hinterlegt.

Der Messumformer liest die gemessenen Prozessmesswerte aus dem Sensor und berechnet daraus weitere Werte. Der Messumformer bietet Modbus-Kommunikation, 1 × 4-20 mA, 1 × Relais, 2 × Digitaleingänge für Start/Stop und Zurücksetzen der Summenzähler und 1 × Impuls/Frequenz, USB-Service-Schnittstelle und ein lokales Display. Ferner ermöglicht er zusätzliche Funktionalitäten wie Summenzähler, Zugangssteuerung, Diagnose und Konfiguration. Die lokale Benutzeroberfläche besteht aus einem Display und vier Tasten für die Bedienung.

3



SITRANS FST090, WS-Versorgung und Anschlüsse

Einfacher Sensoreinbau

Montageschienen sind ideal für kleine Sensoren der Größen A und B. Für die größeren Sensoren C, D und E eignen sich Montagegerahmen mit Distanzstücken. Schienen und Rahmen können ohne Werkzeuge mit Spannketten leicht am Rohr befestigt werden. Der korrekte Sensorabstand wird anhand von berechneten Indexpunkten erreicht. Die Sensoren werden dann genau dort aufgeklemt. Das standardmäßig mitgelieferte Abstandslinial hilft bei der Ausrichtung und spezifiziert den Indexabstand. Der Sensorabstand auf dem Rohr braucht nicht für das bestmögliche Stromsignal gemessen zu werden, die Sensoren sind für jede mögliche Bedingung stets optimal ausgerichtet.

Magnetrahmen können universell für alle Sensorgrößen C, D und E verwendet werden. Industriemagnete gewährleisten einen starken Halt auf Stahlrohrleitungen. Mit Befestigungsbändern, die für diesen Anwendungsfall erforderlich sind, können sie auch auf Kunststoffrohrleitungen verwendet werden. Ein spezieller Distanzstab gewährleistet einfache Sensorpositionierung.

Durchflussmessung

SITRANS FS (Ultraschall)

Clamp-on-Ultraschall-Durchflussmessgeräte

SITRANS FS290

Arbeitsweise

Der SITRANS FST090 berechnet den optimalen Sensorabstand basierend auf den Berechnungen von Rohrmaterial, Nennweite und Wandstärke und berücksichtigt dabei die zu messende Flüssigkeit. Der Abstand wird als LTN-Wert und als Indexwert zu einem Referenzpunkt angegeben. Der LTN-Wert ermöglicht die genaue Prüfung des Abstands zwischen den Sensoren.

Jeder Messpfad setzt sich aus zwei koordinierten Sensoren zusammen, die Ultraschallsignale durch das Rohr hin- und herübertragen. Anhand des Zeitunterschieds zwischen den beiden Signalen berechnet der Messumformer die resultierende Messung.

Der Messumformer führt die Analogsignalverarbeitung für das Sensorpaar durch und digitalisiert die erzeugten Messungen für die Anzeige. Die gemessenen Daten werden periodisch auf der gesteckten SD-Speicherkarte aufgezeichnet. Die Datenausgabe kann benutzerdefiniert sein oder über Analogsignal oder Modbus RTU erfolgen.

Der Benutzer kann Clamp-on-Sensoren während des laufenden Betriebs auf dem Rohr installieren – somit wird das Rohr nicht aufgeschnitten und der Durchfluss muss nicht gestoppt werden.

High-Tech reduziert Messumformerfehler unter 0,15 %

Der SITRANS FST090 basiert auf der Technologie des branchenführenden Messumformers SITRANS FST030. Die Analogdatenerfassung wird sofort digitalisiert und ermöglicht so eine Signalverarbeitung in Echtzeit. Die Elektronik des SITRANS FST090 wurde so entwickelt, dass der Messumformerfehler unter idealen Messbedingungen kleiner als 0,15 % ist. Bei normalem Einsatz unter guten Bedingungen ist eine Messunsicherheit von 1 % oder weniger realistisch.

Messfehler in Ultraschall-Durchflussmessungen werden häufig durch Unregelmäßigkeiten im Einlaufbereich verursacht. Unzureichender Abstand zu einer 90°- oder Raumbiegung (3D-U-Biegung) verursacht Störungen des Durchflussprofils, die ein Clamp-on-Messgerät nicht ohne Weiteres kompensieren kann. In tragbaren Anwendungen trägt das integrierte patentierte Anomalie-Tool dazu bei, die Messgenauigkeit unter diesen herausfordernden Bedingungen zu verbessern.

Lange Batterielebensdauer, einfacher Batteriewechsel

Ein verbesserter Energy Manager ermöglicht Batteriebetrieb für mindestens 24 Stunden bei Vollast.

Ein Batteriewechsel während des Betriebs ist problemlos möglich. Als ideale Ergänzung zu vorhandenen stationären Messungen kann der SITRANS FST090 auch über die USB-Schnittstelle mit der Siemens-Software Process Device Manager (PDM) programmiert und dann in Steuerungssysteme integriert werden.



Messumformer SITRANS FST090 mit Batterie

Auswahl- und Bestelldaten	Artikel-Nr.	Artikel-Nr.
Clamp-on-Durchflussmessgerät SITRANS FS290	7ME374	7ME374
Klicken Sie auf die Artikel-Nr. zur Online-Konfiguration im PIA Life Cycle Portal.		
Messumformerausführung		
Messumformer SITRANS FST090 tragbar, Clamp-on	5	
Schallwandler, abgestimmtes und dediziertes Sensorpaar		
Ohne Sensor	0 A	
Ultraschall-Clamp-on-Sensor, universell für alle Rohrmaterialien; Temperatur -40 ... +121 °C (-40 ... +250 °F); Gehäuse Polyetherimid korrosionsbeständig, inkl. Kopplungsgel und Schleifschwamm		
Universalsensor A2, mit Montageschienen und Befestigungsbändern bis 75 mm (3")	0 B	
Universalsensor B3, mit Montageschienen und Befestigungsbändern bis 125 mm (5")	0 C	
Universalsensor C3, mit Montagerahmen und Befestigungsbändern bis 300 mm (13")	0 D	
Universalsensor D3, mit Montagerahmen und Befestigungsbändern bis 600 mm (24")	0 E	
Universalsensor E2, mit Montagerahmen und Befestigungsbändern bis 600 mm (24")	0 F	
Ultraschall-Clamp-on-Sensor, für Messungen bei hohen Temperaturen; -40 ... +230 °C (-40 ... +446 °F); inkl. Kopplungsgel und Schleifpaste		
HT Größe 1: 12,7 ... 100 mm (0.47 ... 3.95") mit Montageschienen und Befestigungsbändern bis 125 mm (5")	1 A	
HT Größe 2: 30 ... 200 mm (1 ... 8") mit Montageschienen und Befestigungsbändern bis 250 mm (10")	1 B	
HT Größe 3: 150 ... 610 mm (6 ... 24") mit Montageschienen und Befestigungsbändern bis 650 mm (26")	1 C	
HT Größe 4: 400 ... 1200 mm (16 ... 48") mit Montageschienen und Befestigungsbändern bis 1250 mm (50")	1 D	
Ultraschall-Clamp-on-Sensor, Präzisionsensoren für Stahlrohrleitungen; Temperaturen max. -40 ... +121 °C (-40 ... +250 °F); Gehäuse Polyetherimid /Edelstahl korrosionsbeständig, inkl. Kopplungsgel und Schleifschwamm		
A1H 0,6 ... 1,0 mm (0.025 ... 0.4") mit Montageschienen und Befestigungsbändern bis 75 mm (3")	0 G	
A2H 1,0 ... 1,5 mm (0.04 ... 0.06") mit Montageschienen und Befestigungsbändern bis 75 mm (3")	0 H	
A3H 1,5 ... 2,0 mm (0.06 ... 0.08") mit Montageschienen und Befestigungsbändern bis 75 mm (3")	0 J	
B1H 2,0 ... 3,0 mm (0.08 ... 0.12") mit Montageschienen und Befestigungsbändern bis 125 mm (5")	0 K	
B2H 3,0 ... 4,1 mm (0.12 ... 0.16") mit Montageschienen und Befestigungsbändern bis 125 mm (5")	0 L	
C1H 4,1 ... 5,8 mm (0.16 ... 0.23") mit Montagerahmen und Befestigungsbändern bis 600 mm (24")	0 M	
C2H 5,8 ... 8,1 mm (0.23 ... 0.32") mit Montagerahmen und Befestigungsbändern bis 600 mm (24")	0 N	
Clamp-on-Durchflussmessgerät SITRANS FS290		
D1H 8,1 ... 11,2 mm (0.32 ... 0.44") mit Montagerahmen und Befestigungsbändern bis 1200 mm (48")	0 P	
D2H 11,2 ... 15,7 mm (0.44 ... 0.62") mit Montagerahmen und Befestigungsbändern bis 1200 mm (48")	0 Q	
D4H 15,7 ... 31,8 mm (0.62 ... 1.25") mit Montagerahmen und Befestigungsbändern bis 1200 mm (48")	0 R	
Sensorkpaket für Wasser- und Chemieanwendungen		
Sensorkbausatz 01: Wasser klein Universal-sensoren B3, C3, D3	2 K	
Sensorkbausatz 02: Wasser groß Universal-sensoren A2, B3, C3, D3, E2	2 L	
Sensorkbausatz 03: Chemie klein C1H, C2H, D1H	2 M	
Sensorkbausatz 04: Chemie Standard C1H, C2H, D1H, D2H	2 N	
Sensorkbausatz 05: Chemie groß B2H, C1H, C2H, D1H, D2H	2 P	
Externes Batterieladegerät		
Kein Ladegerät		A
Ladegerät Typ A für Europa (CEE7/7)		B
Ladegerät Typ C für Australien (AS3112)		C
Ladegerät Typ D für Großbritannien (BS1363)		D
Ladegerät Typ J für Japan (JIS8303)		E
Ladegerät Typ K für USA (NEMA 5-15P)		F
Ladegerät Typ L für die Schweiz (SEV1011)		G
Systembatterie		
Keine Systembatterie	0	
Ein Systembatteriepack für FST090	1	
Ein System- und ein zusätzliches Batteriepack für FST090	2	
Ein System- und zwei zusätzliche Batteriepacks für FST090	3	
Anschluss für externe Kommunikation		
Ohne Anschlusskasten	0	
Anschlusskasten, mit Anschlussklemmen für Schnellverbindung mit dem Multiverbinder FST090, für Modbus (8) und die Ein- und Ausgänge (9)	1	
Anzahl Ultraschallpfade		
Ein Pfad (zwei Sensoren)	1	
Gehäusewerkstoff des Messumformers		
Tragbares Polycarbonat-Gehäuse		B
Digital Sensor Link		
Sensor Link in Messumformer integriert		B
Netzadapter für den Messumformer		
Ohne Netzteil	0	
Netzadapter Steckertyp A für Europa (CEE7/7)	1	
Netzadapter Steckertyp C für Australien (AS3112)	2	
Netzadapter Steckertyp D für Großbritannien (BS1363)	3	
Netzadapter Steckertyp J für Japan (JIS8303)	4	
Netzadapter Steckertyp K für USA (NEMA 5-15P)	5	
Netzadapter Steckertyp L für die Schweiz (SEV1011)	6	

Durchflussmessung

SITRANS FS (Ultraschall)

Clamp-on-Ultraschall-Durchflussmessgeräte

SITRANS FS290**Auswahl- und Bestelldaten**

Optionen	Kurzangabe
Artikel-Nr. durch "-Z" ergänzen sowie Kurzangabe(n) und ggf. Klartext hinzufügen.	
Kabel - Messumformer	
2 × 6 m (20 ft) PVC-Koaxialkabel FST090 zum Sensor mit BNC-Verbindung	K21
2 × 15 m (50 ft) PVC-Koaxialkabel FST090 zum Sensor mit BNC-Verbindung	K22
Massenspeicher	
Massenspeicherfunktion für SD Card (nicht verfügbar für USA)	S30
Zubehörteile	Artikel-Nr.
Kabel	
2 × 6 m (20 ft) Koax-Sensorkabel für FST090	A5E51114688
2 × 15 m (50 ft) Koax-Sensorkabel für FST090	A5E51114689
Netzadapter AC/DC	
Netzadapter Steckertyp A für Europa (CEE7/7)	7ME39403PR00
Netzadapter Steckertyp C für Australien (AS3112)	7ME39403PS00
Netzadapter Steckertyp D für Großbritannien (BS1363)	7ME39403PT00
Netzadapter Steckertyp J für Japan (JIS8303)	7ME39403PQ00
Netzadapter Steckertyp K für USA (NEMA 5-15P)	7ME39403PU00
Netzadapter Steckertyp L für die Schweiz (SEV1011)	7ME39403PV00
Ersatzbatterie	
Ersatzbatterie	A5E50949498
Externes Ladegerät für die Batterie AC 100 ... 240 V, 50/60 Hz	
Ladegerät Typ A für Europa (CEE7/7)	7ME39404PR00
Ladegerät Typ C für Australien (AS3112)	7ME39404PS00
Ladegerät Typ D für Großbritannien (BS1363)	7ME39404PT00
Ladegerät Typ J für Japan (JIS8303)	7ME39404PQ00
Ladegerät Typ K für USA (NEMA 5-15P)	7ME39404PU00
Ladegerät Typ L für die Schweiz (SEV1011)	7ME39404PV00
Anschlusskasten	
Anschlusskasten mit Klemmenanschluss für schnelle Verbindung mit dem FS290 Kopfanschluss für Modbus (8), Ein- und Ausgänge (9)	A5E50726323
Kabel	
E/A-Kabel mit Stecker für den FST090 (Steckverbinder 9)	A5E51100281
Kabel für Modbus mit Stecker für den FST090 (Steckverbinder 8)	A5E51100285
Steckeradapter F/BNC	
Adapter Stecker "F" an BNC (pro Schallwandlersatz 2 Stück bestellen)	CQO:1012NFPA

Ersatzteile FST090	Artikel-Nr.
Vollständiges Display inkl. Panel	A5E50949222
Frontblende FST090 mit Display, Schalter, Panel, Plombierschrauben, Dichtung und Verbindungskabel zur Hauptleiterplatte	
Vollständige Anschlussplatte	A5E50949229
inkl. Elektronikboard mit Verbindungskabel zur Hauptleiterplatte, Dichtung, Schrauben, Schutzkappen	
Schrauben mit Dichtung für Anschlussplatte	A5E50949232
Alle Schrauben, Kappen und Dichtungen für die Anschlussplatte (ohne Anschlussplatte)	
Graue Lukenabdeckung Batterie, Dichtung und Schrauben	A5E50949234
Vollständiger Gehäusesatz, mit Griff, Dichtung und Schrauben und Montageflansch	A5E50949238
Vollständiges Paket mit allen Gehäuseschrauben und Dichtungen	A5E50949242
Schrauben für Anschlussplatte, grauen Batterieschutz, Gehäuserückwand und Deckel. Dichtungen für Anschlussplatte, grauen Batterieschutz, Frontblende und Gehäuse (ohne Gehäuse, Anschlussplatte und Batterieabdeckung)	
Kabel und Material für Montage der Hauptleiterplatte (ohne Hauptleiterplatte)	A5E50949244
Haupt-Elektronikboard	A5E50949246
inklusive Kabel und Steckverbinder	
Board für Batterieenergieversorgungssteuerung	A5E50949248
Batteriehalter mit SD-Kartenadapter inkl. Anschlusskabel zur Hauptleiterplatte, ohne Energieversorgung DC 12/30 V	A5E50949249
FST090 Energieversorgung DC 12/30 V, Elektronikboard	A5E51546484

Technische Daten

SITRANS FST090		SITRANS FST090	
Aufbau		Ein- und Ausgänge	
Abmessung (L × B × H)	320,4 × 244,8 × 175,4 mm (12.6 × 9.6 × 6.9 Zoll)	Digitaleingänge	Optokoppler aktiviert EIN:
Gewicht	2,8 kg (6.0 lb)	• Zähler stoppen	Eingangsspannung: DC 2 ... 10 V
Gehäusewerkstoff	Polypropylen (witterungsbeständig)	• Zähler rücksetzen	Optokoppler aktiviert EIN:
Architektur		Ausgangskanal 1	Eingangsspannung: DC 2 ... 10 V
Eingabe / Anzeige	4 Taster, beleuchtetes grafisches Display, 240 × 160 Pixel	• Strom	4 ... 20 mA (isoliert)
Programmierung	Menüassistent, freie Eingabe, 50 Messstellen können gespeichert werden	• Relais	Externer Strom DC 10 ... 30 V DC 30 V, AC 3 V max. Impuls: 41,6 ms ... 5 s Impulsdauer
Sprachauswahl	Umschaltbar, 14 verfügbare Sprachen (Englisch, Deutsch, Italienisch, Französisch, Spanisch, Portugiesisch, Dänisch, Schwedisch, Finnisch, Niederländisch, Chinesisch, Japanisch, Russisch, Polnisch)	• Impulsrate	Frequenz: 0 ... 12,5 kHz (50 % Lastspiel) Optischer Transistor 10 mA, max. DC 30 V
Sensoren		Kommunikation	
Sensorkabel	Clamp-on-Sensoren FSS200 tragbar, kompatibel mit älteren Sensoren FUP1010	Modbus RTU RS 485	
Energieversorgung		Diagnoseoption	
Batteriebetrieb	DC 11,5 ... 28,5 V bei 10 W - optional kann der FST090 über eine wiederaufladbare Batterie gespeist werden Externe Energieversorgung DC 100 ... 240 V / DC 24 V, 10 W Externes Ladegerät mit Schnellladefunktion, mittlere Ladezeit der Batterie: 4,5 Stunden	Logger, Alarmer und Ereignisse, getrennt in Tabellenform	
Einstellbarer Messbereich		USB-Service-Anschluss	
Bereich Durchflussrate	± 12 m/s (± 40 ft/s), je nach Rohrgröße größer oder kleiner	USB - SIMATIC PDM / interner Speicher Externer Speicher 4 GB (möglich bis 32 GB) für jahrelange Aufzeichnung	
Fließrichtung	Bidirektional	Genauigkeit	
Durchflussempfindlichkeit	0,001 m/s (0.003 ft/s), unabhängig von der Durchflussrate	Bei Geschwindigkeiten über 0,3 m/s (1 ft/s), ±1,0 % der Durchflussrate	
		Wiederholgenauigkeit	
		±0,25 % (nach ISO 11631)	
		Nullpunktdrift	
		0,1 % vom Durchfluss; < ±0,001 m/s (±0.003 ft/s)	
		Datenwiederholfrequenz	
		100 Hz	
		Umgebungsbedingungen	
		Betriebstemperatur	
		-10 ... +50 °C (14 ... 122 °F)	
		Lagerungstemperatur	
		-20 ... +60 °C (-4 ... +140 °F)	
		Schutzklasse	
		• IP65 mit geschlossenem Deckel • IP67 mit offenem Deckel	
		Zertifikate und Zulassungen	
		Allgemeine Sicherheit	
		UL, ULc, CE	

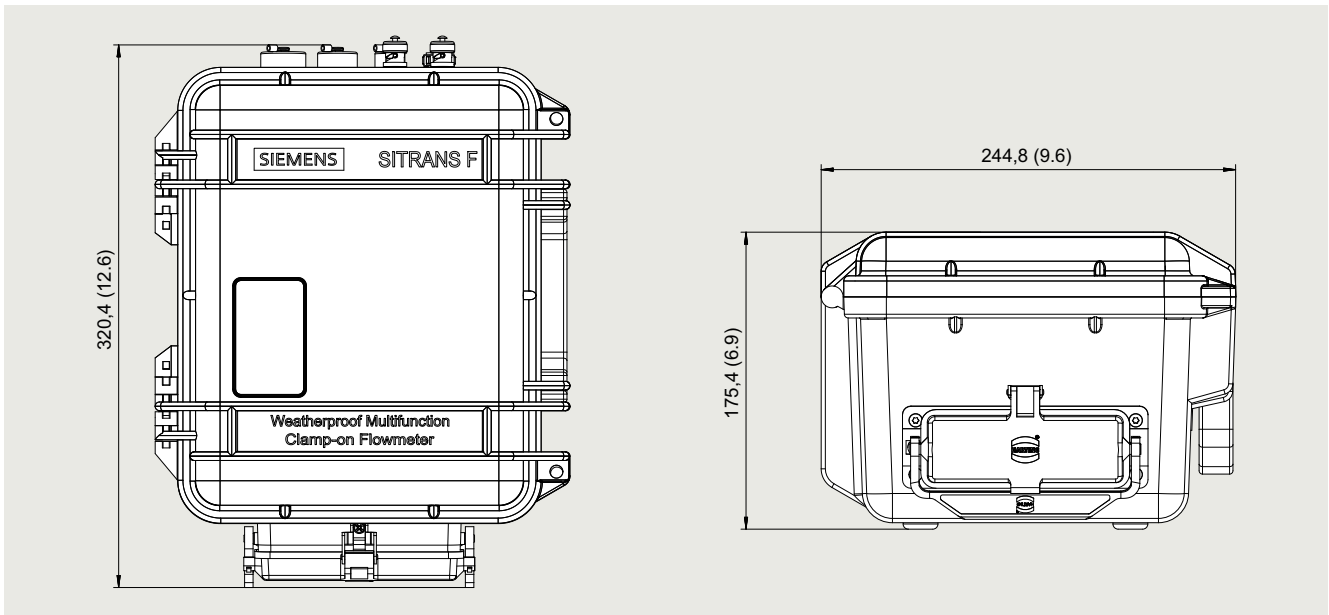
Durchflussmessung

SITRANS FS (Ultraschall)

Clamp-on-Ultraschall-Durchflussmessgeräte

SITRANS FS290

Maßzeichnungen



SITRANS FST090, Maße in mm (Zoll)