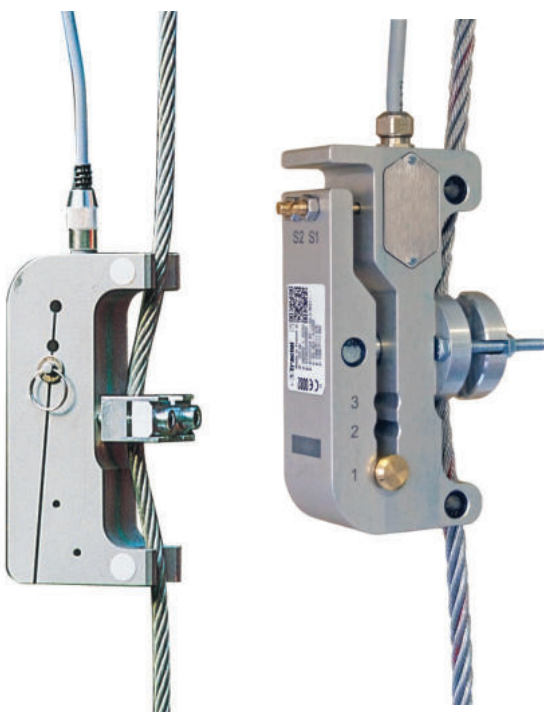


dynasafe™ Mecha

**Wirtschaftliche, schnelle und zuverlässige
mechanische Lastbegrenzer**



dynasafe™ Mecha

Wirtschaftliche, schnelle und zuverlässige mechanische Lastbegrenzer

Die dynasafe™ Mecha 3.2, 7 und 12 sind robuste und wirtschaftliche mechanische Lastbegrenzer, die an einem Drahtseil installiert werden und für die Verwaltung von einem oder zwei Sicherheitsauslösepunkten an Hebezeugen ausgelegt sind.

Es ist die einfachste und robusteste Sicherheitsausrüstung für Kran- und Hublastbegrenzung.

FUNKTIONSPRINZIP:

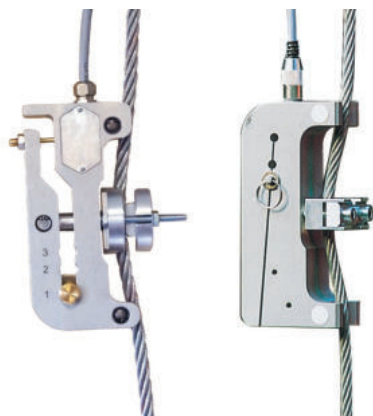
Der Lastbegrenzer arbeitet durch die Bewegung eines Metallkörperarms innerhalb seiner elastischen Grenzen. Die vom Lastbegrenzer ausgeübte Durchbiegung des Drahtseils erzeugt eine Kraft, die proportional zu der Kraft ist, die beim Ziehen auf das Drahtseil ausgeübt wird.

Die Verformung des Lastbegrenzerkörpers bewirkt das Öffnen der im Lastbegrenzer integrierten hochpräzisen Mikroschalter, die ein "An-oder-Aus"-Signal geben.

Durch die Position des verstellbaren Bolzens wird der Leistungsbereich eingestellt. Die dynasafe™ Mecha Varianten sind für Drahtseile von 5 bis 16 mm (Mecha 3.2), von 17 bis 26 mm (Mecha 7) und von 27 bis 37 mm (Mecha 12) geeignet.

QUALITÄT:

- Hergestellt aus eloxiertem Aluminium
- IP 67 (Mecha 3.2), IP 55 (Mecha 7&12)
- Temperaturbereich - 30°C bis 80°C
- Auslösespannung: 4A bei 230VAC
- Genauigkeit vom Messwert: 1%
- Mit 2m Anschlusskabel
- Mechanisch durch den Benutzer einstellbar
- Automatische Rückstellung bei unbelastetem Drahtseil



NORMEN:

Maschinenrichtlinie : 2006/42/EG

ZUVERLÄSSIGKEIT:

- Einfache und wirtschaftliche Lösung zur Lastbegrenzung
- Einfache Installation am Hubseil
- Mechanischer Sensor zur Erkennung von einem oder zwei Auslösepunkten
- Während des Hebens: Begrenzung der Last und des Schlaffseils
- Beim Seitwärtsfahren: Begrenzung der Geschwindigkeit in Abhängigkeit von der Last
- Beim Ziehen: an einem Hebezeug, Begrenzung der Kraft
- Tragfähigkeiten: von 200 kg bis 12 t im direkten Fall
- Für Drahtseile von 5 bis 36 mm Durchmesser

ANWENDUNG:

- Lastbegrenzung an Brückenkranen
- Lastbegrenzung von Winden
- Aufzugsindustrie
- Sicherheits- und Hebeanwendungen

TECHNISCHE EIGENSCHAFTEN:

MODELL	Mecha 3.2	Mecha 7	Mecha 12
Artikelnummer	293599	38658	38668
Seil ø	5-16mm	17-26mm	27-36mm
Tragfähigkeit am Strang	200 bis 3200 daN	300 bis 7000 daN	1000 bis 12000 daN
Genauigkeit Messwert	1% des Skalenendwerts		
Installation	Direkt auf dem Seil		
Schwellenwerte	2 (Option als Werkseinstellung)		
Kontakte	Für jede Schwelle: eine normal offen, eine normal geschlossen		
Schwellenwert Power	230 VAC		
Schwellenw.-Spannung	4A		
Verbindungen	7-adriges elektrisches Kabel mit Kabelverschraubung		
Tara-Einstellung	Mit Feingewindeschrauben		
Mindestkraft	Je nach Kraft zwischen 50 und 300 kg.		
IP-Schutzart	IP 67 (Mecha 3.2), IP 55 (Mecha 7&12)		
Material	Aluminium		

dynasafe™ Mecha

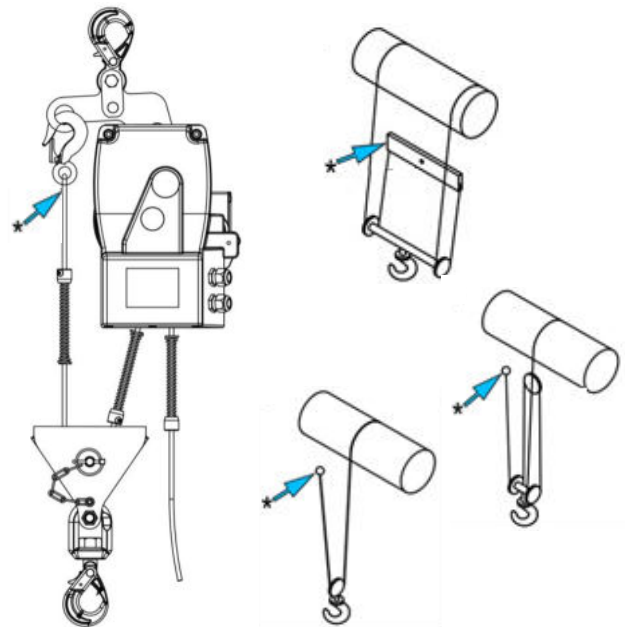
Wirtschaftliche, schnelle und zuverlässige mechanische Lastbegrenzer



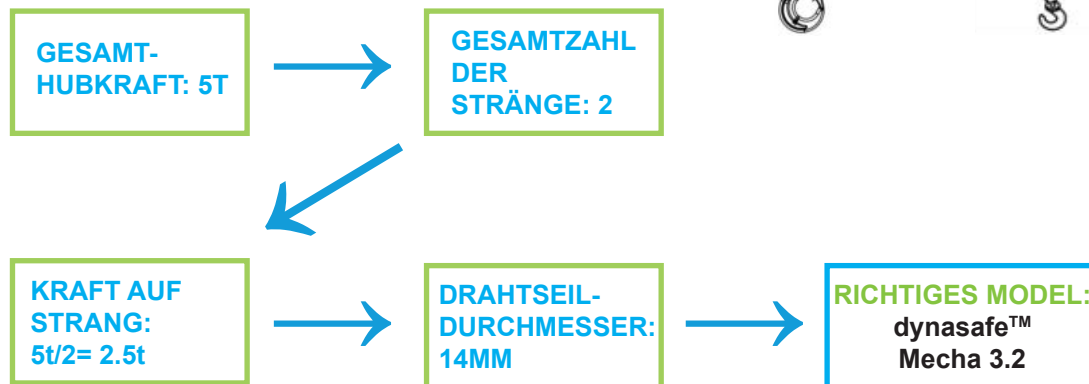
Wahl des richtigen dynasafe™ Mecha

WIE SIE DEN RICHTIGEN LASTBEGRENZER AUSWÄHLEN:

1. Prüfen Sie, ob es einen festen Strang gibt (Schlackseil oder in der Nähe eines Ausgleichspunkts)
2. Ermitteln Sie die Gesamthubkraft
3. Ermitteln Sie die Anzahl der Stränge
4. Teilen Sie die Gesamthebekapazität durch die Anzahl der Stränge
5. Ermitteln Sie den Drahtseildurchmesser
6. Prüfen Sie, welcher dynasafe™ der richtige Lastbegrenzer ist:



BEISPIEL:



MODELL	Mecha 3.2	Mecha 7	Mecha 12
Artikelnummer	293599	38658	38668
Drahtseil ø	5-16mm	17-26mm	27-36mm
Tragfähigkeit am Strang	200 bis 3200 daN	300 bis 7000 daN	1000 bis 12000 daN

